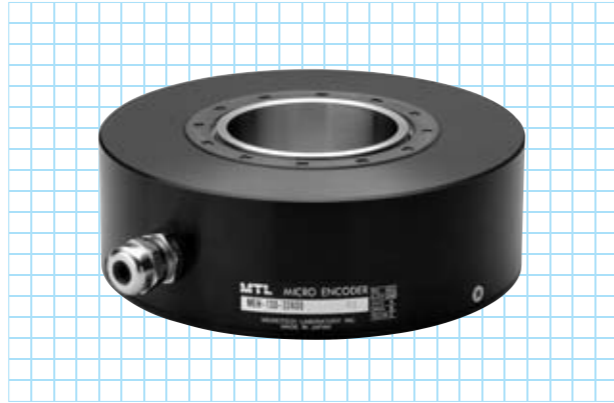


MEH-130-P series

[矩形波 / インクリメンタル]

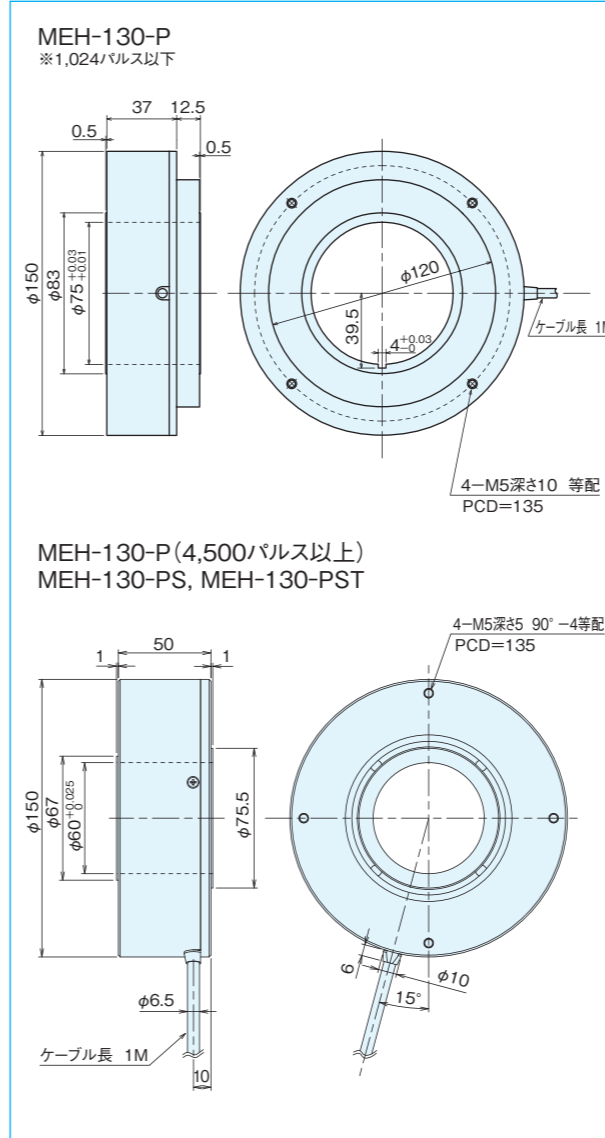


仕様

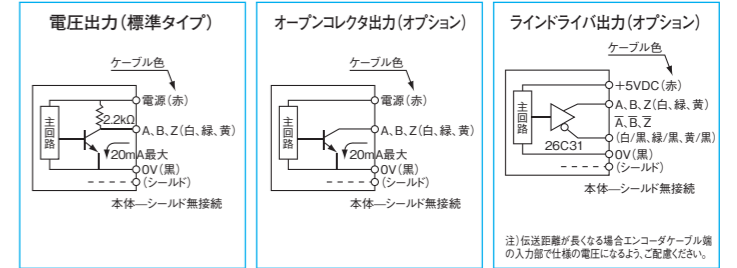
項目	型式名		
	MEH-130- <input type="checkbox"/> P <input type="checkbox"/>	<input type="checkbox"/> P <input type="checkbox"/>	
	パルス数 出力回路 ●無記入=電圧出力 ●C=オープンコレクタ出力 ●E=ラインドライバ出力 ●S=正弦波出力 ●ST□(2・4・5・8・10・16・20)		
	矩形波	通倍回路内蔵 (×2・×4・×5・×8・×10・×16・×20)	
電源電圧	電圧 / オープンコレクタ: DC5V-5%~12V+10% オープンコレクタDC24V: DC24V±10% ラインドライバ: DC5V±5%	電圧: DC5V-5%~12V+10% オープンコレクタ: DC5V-5%~24V+10% ラインドライバ: DC5V±5%	
消費電流	1,024パルス以下 60mA以下 4,500パルス以上 100mA以下 (無負荷時)	150mA以下 (無負荷時)	
検出方式	インクリメンタル	インクリメンタル	
出力	出力パルス数 (標準) [パルス数 / 回転]	360 5,000 28,125 (※) 512 9,000 32,400 (※) 600 11,250 (※) 1,024 20,250 (※) 4,500 25,000 (※)	例 32,400×2 (64,800) 32,400×4 (129,600) 32,400×5 (162,000) 32,400×8 (259,200) 32,400×10 (324,000) 32,400×16 (518,400) 32,400×20 (648,000)
	出力相	A, B, Z相	A, B, Z相
	出力形態	矩形波	矩形波
	出力容量	シンク電流: 20mA 残留電圧: 0.5V以下 (10mA時)	-
	最高応答周波数 (応答パルス数)	100kHz	ラインドライバ出力: 75kHz×(通倍率) オープンコレクタ出力: 100kHz
	出力位相差	A, B位相差 90°±45° (T/4±T/8) Z相 T±T/2 (出力波形図参照)	右図参照
波形立上り立下り時間	2μs以下 (出力ケーブル1m以下)	-	
軸許容荷重 (電氣的)	ラジアル	19.6N (2kgf)	19.6N (2kgf)
	スラスト	9.8N (1kgf)	9.8N (1kgf)
許容最高回転数 (機械的)	1,000r/min	1,000r/min	
使用周囲温度 / 湿度	0°C~60°C RH35%~90% 結露しないこと	0°C~60°C RH35%~90% 結露しないこと	
保存周囲温度	-20°C~80°C	-20°C~80°C	
耐振動	耐久55Hz 複振幅1.5mm X, Y, Z方向各2時間	耐久55Hz 複振幅1.5mm X, Y, Z方向各2時間	
耐衝撃	耐久500m/s ² (約50G) X, Y, Z方向各3回	耐久500m/s ² (約50G) X, Y, Z方向各3回	
ケーブル	外径φ4.2ビニール線 (1024P/R以下) 外径φ6.5 (14芯) ビニール線 (4500P/R以上) 絶縁シールドケーブル (長さ1m)	外径φ6.5 (14芯) ビニール線 絶縁シールドケーブル (長さ1m)	
質量	3kg	3kg	

※通倍回路内蔵対応可能

外形寸法図

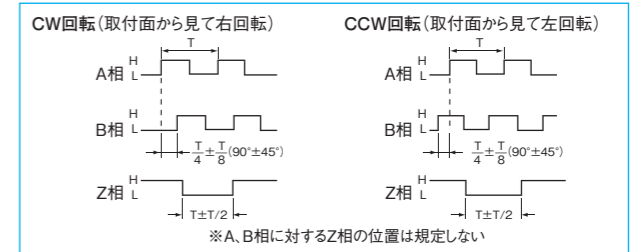


出力回路図

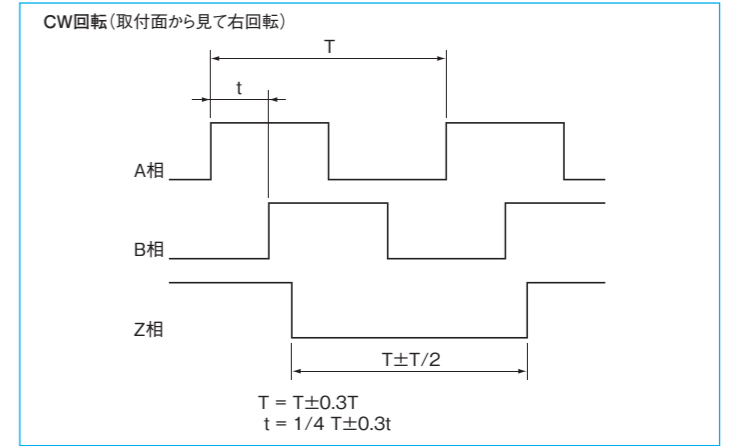


0VとFG (フレームグランド) の間にコンデンサ (0.1μF) が接続されています。

出力波形図 (矩形波)



出力波形図 (通倍回路内蔵 [×2・×4・×5・×8・×10・×16・×20])



スプリングフランジ MEH-130 (オプション)

