

MEH-30T series

[矩形波／インクリメンタル]

- 外形φ44
- 高さ18mmの薄型インクリメンタルエンコーダ(中空型)

NEW

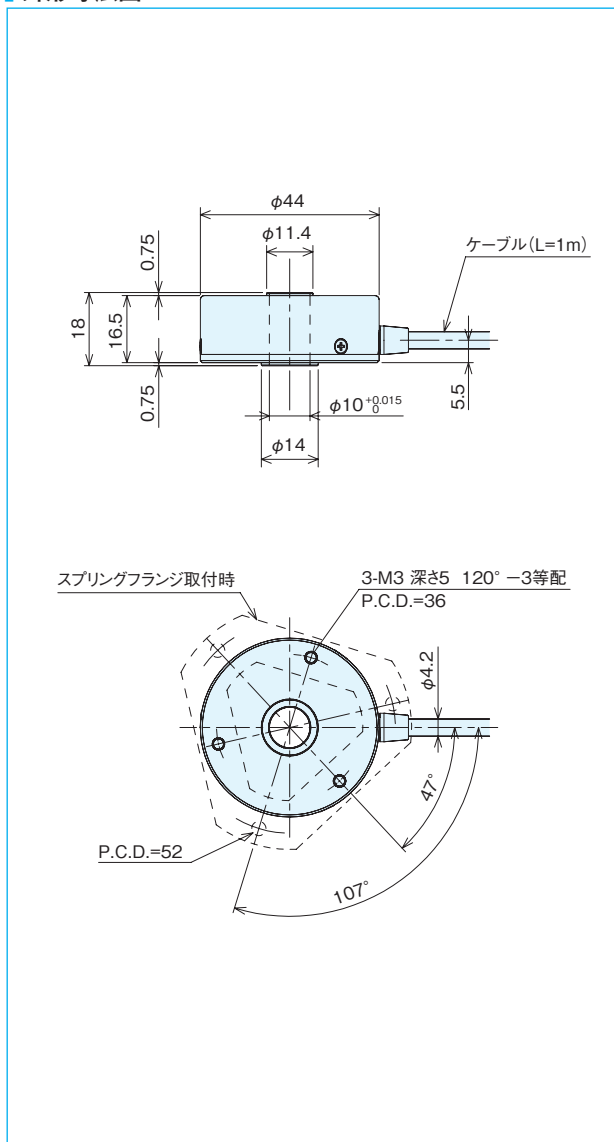


仕様

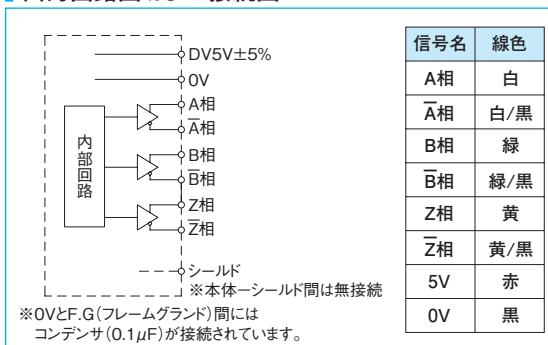
| 項目 | 型式名 |
|--------------|---|
| | MEH-30T- 10000 PST 20 E <div style="display: flex; justify-content: space-around; font-size: small;"><div style="text-align: center;">パルス数</div><div style="text-align: center;">通倍率 (×2,4,5,8,10,16,20)</div></div> |
| 検出方式 | インクリメンタル方式 |
| 出力相 | A, \bar{A} , B, \bar{B} , Z, \bar{Z} 相 |
| 出力形態 | 矩形波 ラインドライバー出力 |
| 出力パルス数(P/R)* | 20000(10000×2),40000(10000×4), 50000(10000×5),80000(10000×8), 100000(10000×10),160000(10000×16), 200000(10000×20) |
| 出力 | 隣接するA/B相の位相差:T/4±T/8 1Tの波形比率:T±0.3t Z相幅:T±T/2(B相の1Tに同期) |
| 電源電圧 | DC5V±5% |
| 消費電流 | 100mA以下 |
| 最高応答周波数 | 50kHz×分割率(2,4,5,8,10,16,20) |
| 出力容量 | 出力電流(Io):±20mAmax. 出力電圧 Vol:0.5Vmax. VoH:2.5Vmin. |
| 許容最高回転数 | 6000rpm |
| 使用周囲温度/湿度 | -10℃～+70℃/35%～90%RH(結露しないこと) |
| 保存周囲温度 | -20～+80℃ |
| 耐振動 | 55Hz 複振幅1.5mm X、Y、Z方向各2時間 |
| 耐衝撃 | 50G X、Y、Z方向各3回 |
| ケーブル | 外径φ4.2 8芯シールドケーブル(1m) |
| 質量 | 140g(ケーブル1mを含む) |

*出力パルス数については、10000P/R以外のパルス数も順次追加予定です。

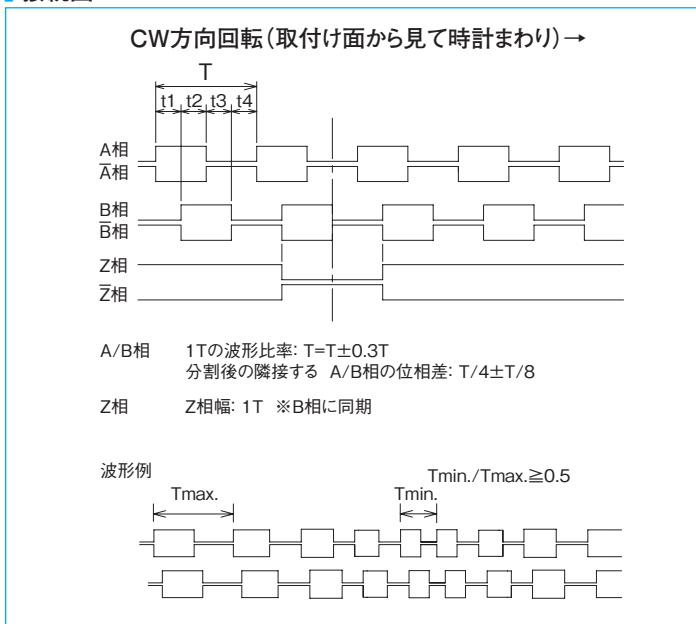
外形寸法図



出力回路図および接続図



接続図



スプリングフランジ MEH-30(オプション)

