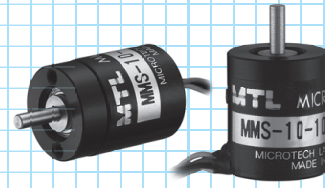


MMS-10 series

[アブソリュート]

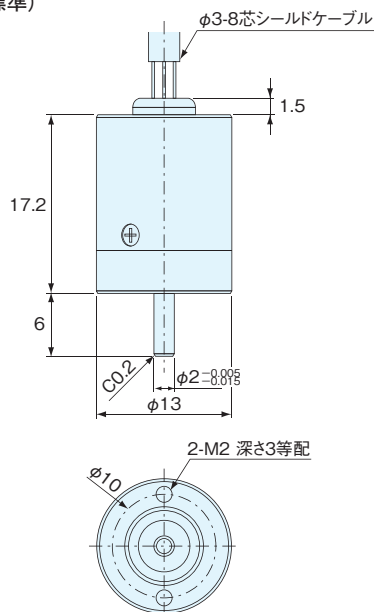
- 外形φ13mm×高さ15.5mm 磁気式エンコーダ
- 分解能1024、SSIインターフェース

NEW

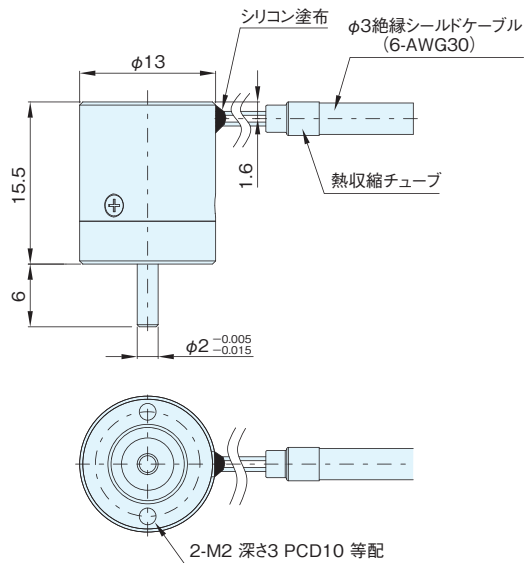


エンコーダ外形寸法図

ケーブル後出し(標準)



ケーブル横出し(オプション)



エンコーダ仕様

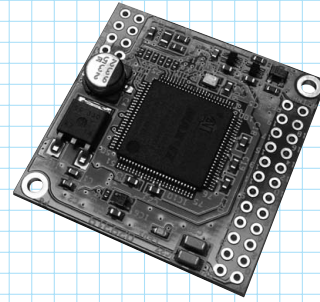
項目	型式名	MMS-10-1024G1
電源電圧		DC5V ±5%
消費電流		50mA以下(無負荷時)
分解能		256, 360, 512, 1024
許容回転数		6000rpm
軸許容荷重 (電氣的)	ラジアル	1.9N(200gf)
	スラスト	1.9N(200gf)
使用温度 / 湿度		-10°C~+70°C / RH35%~90%
保存温度		-20°C~+100°C
耐振動		耐久55Hz 複振幅1.5mm X、Y、Z方向各2時間
耐衝撃		耐久500m/s ² (約50G) X、Y、Z方向各3回
ケーブル		外形φ3-6芯絶縁シールドケーブル AWG30(長さ1m)
質量		40g

接続図

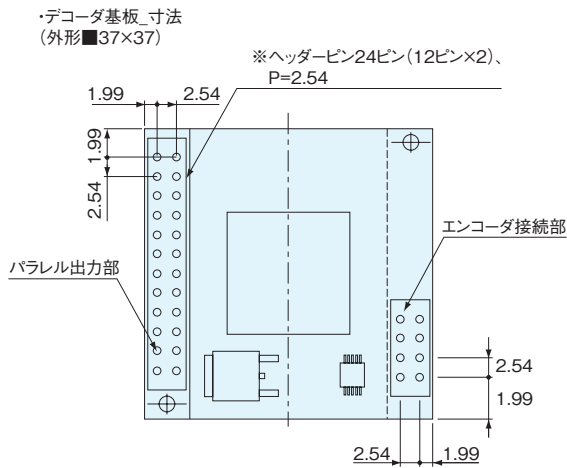
線色	エンコーダ接続側
赤	5V±5%
黒	0V(COMMON)
白	DATA
茶	/DATA
緑	CLOCK
青	/CLOCK
黄	NC
オレンジ	NC
	シールド

[デコーダ基板]

NEW



デコーダ外形寸法図



デコーダ仕様(■37×37基板)

項目	型式名	MMS-DECODER
電源電圧		DC5V ±5%
消費電流		60mA以下(エンコーダ含み110mA以下)
パラレルデータ更新周期		60μs(16.7kHz)
出力回路		NPNオープンコレクター出力(パラレル出力時)
出力容量		シンク電流 20mA max. 負荷電圧 35Vmax. 残留電圧 0.4V以下
論理		負論理(H=0、L=1)
接続		ヘッダーピン P=2.54による(下図参照) 電源、パラレル信号出力

接続図

デコーダ基板 TH No.

TH No.	パラレル出力 / 電源
1	5V±5%
2	0V(COMMON)
3	出力 2 ⁹
4	出力 2 ⁸
5	出力 2 ⁷
6	出力 2 ⁶
7	出力 2 ⁵
8	出力 2 ⁴
9	出力 2 ³
10	出力 2 ²
11	出力 2 ¹
12	出力 2 ⁰
13~24	NC

入出力回路図

