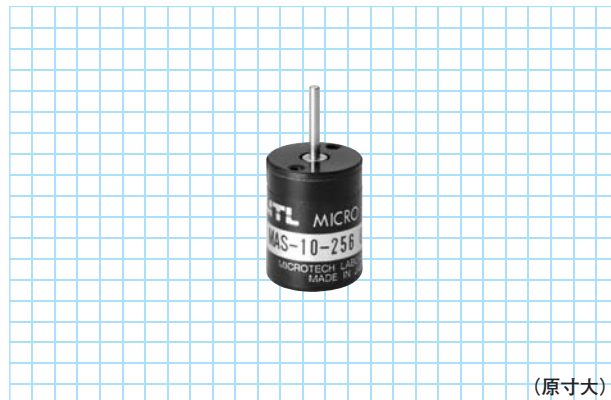


MAS-10 series

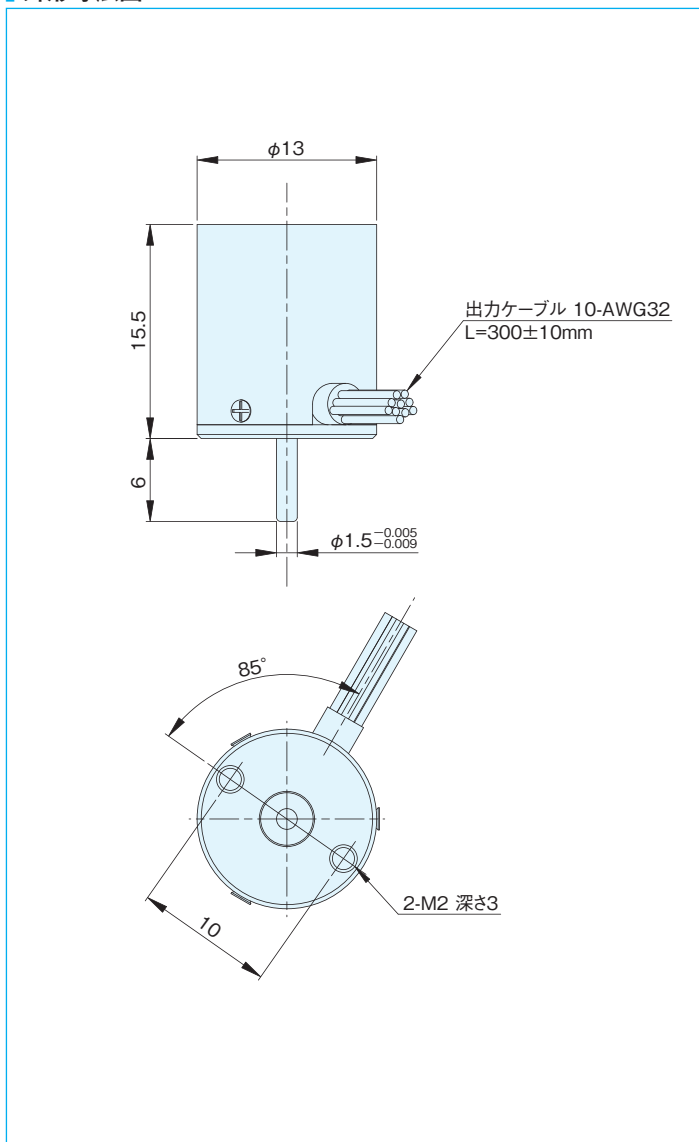
[アブソリュート]

- 超小型アブソリュートエンコーダ
- φ13×H15.5
- 分解能256(8ビット)



(原寸大)

外形寸法図



仕様

項目	型式名	MAS-10-256G1
電源電圧		DC5V ±5%
消費電流		40mA以下(無負荷時)
出力コード		G:グレイコード
論理		負論理(H=0, L=1)
分解能		256(8ビット/回転)
出力回路		電圧出力
出力容量		シンク電流各ビット4mA max, 残留電圧0.4V以下
軸許容荷重 (電氣的)	ラジアル	0.98N(100gf)
	スラスト	0.98N(100gf)
最高回転数(機械的)		6,000r/min
最高応答周波数		20kHz
使用温度/湿度		0°C~+60°C/RH35%~90% 結露しないこと
保存温度		-20°C~+80°C
耐振動		耐久55Hz 複振幅1.5mm X、Y、Z方向各2時間
耐衝撃		耐久500m/s ² (約50G) X、Y、Z方向各3回
質量		10g

接続図

線色	MAS-10-256 G1
黒	0V (COMMON)
赤	5V±5%
茶	出力2 ⁰
橙	出力2 ¹
黄	出力2 ²
緑	出力2 ³
青	出力2 ⁴
紫	出力2 ⁵
灰	出力2 ⁶
白	出力2 ⁷

入出力回路図

