

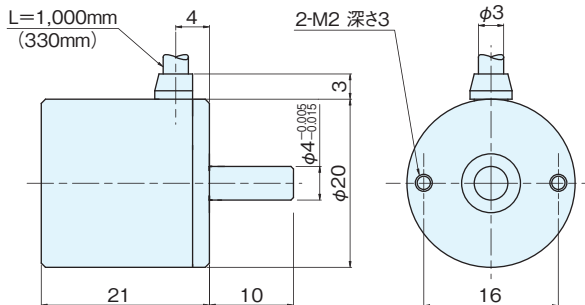
MA-17 series

[アブソリュート]

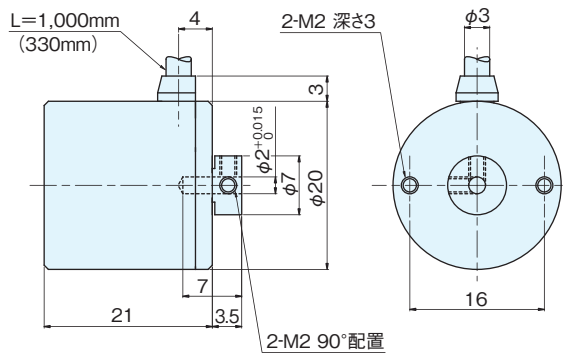


外形寸法図

MAS-17

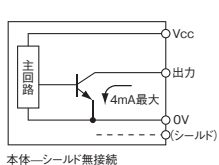


MAH-17



出力回路図

各出力回路



仕様

型式名		MA□-17-□□□ 1	
項目	軸形状	パルス数	G N B
	●S=片軸 ●H=中空軸		
電源電圧	DC5V ±5%		
消費電流	80mA以下(無負荷時)		
出力コード	G:グレイコード、N:純2進コード、B:BCDコード		
論理	負論理(H=0、L=1)		
分解能	G、N		B
	256(8ビット)512(9ビット)1024(10ビット)		1,000
出力回路	NPNオープンコレクタ(256グレイ) C-MOS出力(256純2進および512以上の分割数)		
出力容量	シンク電流各ビット4mA(出力耐圧7V), 残留電圧0.4V以下		
軸許容荷重 (電氣的)	ラジアル	1.9N(200gf)	
	スラスト	1.9N(200gf)	
最高回転数(機械的)	6,000r/min		
最高応答周波数	20kHz		
使用温度/湿度	0°C~60°C/RH35%~90% 結露しないこと		
保存温度	-20°C~80°C		
耐振動	耐久55Hz 複振幅1.5mm X、Y、Z方向各2時間		
耐衝撃	耐久500m/s ² (約50G) X、Y、Z方向各3回		
ケーブル	256:外径φ3.0		
	10芯絶縁シールドケーブル(長さ1,000mm) 512:1,024:1,000:ビニール線(AWG30) ケーブル長さ330mm		
質量	40g		

接続図

形式線色	MA□-17-1024 G1	MA□-17-1024 N1	MA□-17-1000 B1
黒	0V(COMMON)		
赤	5V ±5%		
茶	出力 2 ⁰		出力 2 ⁰
茶/黒	出力 2 ¹		出力 2 ¹
橙	出力 2 ²		出力 2 ²
橙/黒	出力 2 ³		出力 2 ³
黄	出力 2 ⁴		出力 2 ⁰ ×10
黄/黒	出力 2 ⁵		出力 2 ¹ ×10
緑	出力 2 ⁶		出力 2 ² ×10
緑/黒	出力 2 ⁷		出力 2 ³ ×10
青	出力 2 ⁸		出力 2 ⁰ ×10 ²
青/黒	出力 2 ⁹		出力 2 ¹ ×10 ²
紫	—		出力 2 ² ×10 ²
紫/黒	—		出力 2 ³ ×10 ²