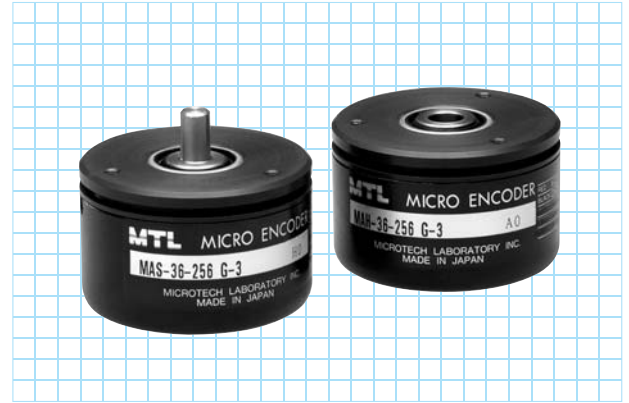


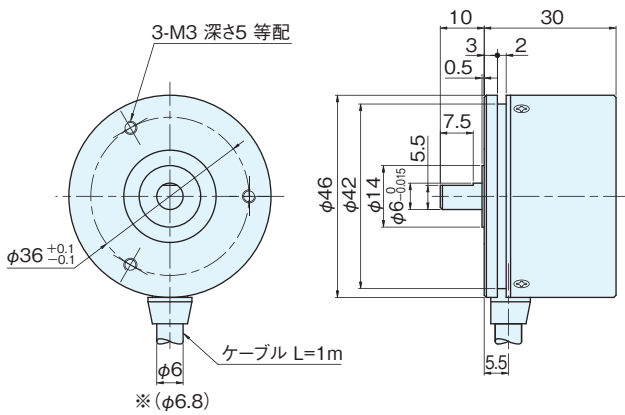
MA-36 series

[アブソリュート]

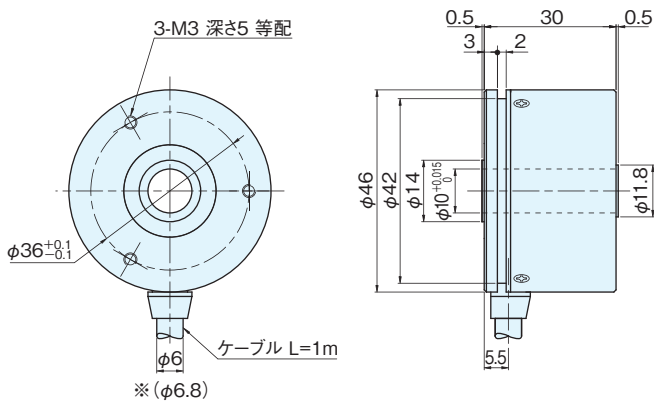


外形寸法図

MAS-36

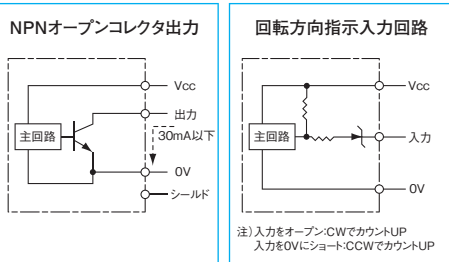


MAH-36



※2,048パルス以上の仕様

入出力回路図



仕様

項目	型式名	MA□-36-□□□□
電源電圧	1:DC5V±5% 5:DC12V-10%~24V+15%	
消費電流	150mA以下(無負荷時)	
出力コード	G:グレイコード N:純2進コード	B:BCDコード
論理	負論理(H=0, L=1)	
分解能	256 720 4,096 360 1,024 8,192 512 2,048 16,384	1,000
出力回路	NPNオープンコレクタ	
出力容量	シンク電流各ビット30mA max, 出力残留電圧:0.5V以下(ケーブル長1m,シンク電流30mA時)	
軸許容荷重 (電氣的)	ラジアル スラスト	19.6N(2kgf) 9.8N(1kgf)
最高回転数(機械的)	6,000r/min	
最高応答周波数	10kHz(1,024以下) 15kHz(2,048パルス) 30kHz(4,096パルス)	60kHz(8,192パルス) 120kHz(16,384パルス)
使用温度/湿度	-10°C~70°C/RH95%以下 結露しないこと	
保存温度	-25°C~85°C *~-20°C~85°C	
耐振動	耐久55Hz 複振幅1.5mm X, Y, Z方向各2時間	
耐衝撃	耐久500m/s ² (約50G) X, Y, Z方向各3回	
ケーブル	外径φ6.0 16芯ビニール線 絶縁シールドケーブル(長さ1m)*外径φ6.8 19芯	
質量	300g以下(ケーブル含まず)	

*2,048パルス以上の仕様

接続仕様

線色	出力信号		
	MA36-G	MA36-N	MA36-B
茶	2 ⁰	2 ⁰	2 ⁰
茶/黒	2 ¹	2 ¹	2 ¹
橙	2 ²	2 ²	2 ²
橙/黒	2 ³	2 ³	2 ³
黄	2 ⁴	2 ⁴	2 ⁰ ×10
黄/黒	2 ⁵	2 ⁵	2 ¹ ×10
緑	2 ⁶	2 ⁶	2 ² ×10
緑/黒	2 ⁷	2 ⁷	2 ³ ×10
青	2 ⁸	2 ⁸	2 ⁰ ×100
青/黒	2 ⁹	2 ⁹	2 ¹ ×100
紫	NC	NC	2 ² ×100
紫/黒	NC	NC	2 ³ ×100
赤/黒	NC	NC	回転方向指示入力
黒			電源
黒			OV(COMMON)
黒			OV(COMMON)

接続仕様(2,048パルス以上)

線色	出力信号	
	MA36-□G1	MA36-□N1
茶	出力2 ⁰	出力2 ⁰
茶/黒	出力2 ¹	出力2 ¹
橙	出力2 ²	出力2 ²
橙/黒	出力2 ³	出力2 ³
黄	出力2 ⁴	出力2 ⁴
黄/黒	出力2 ⁵	出力2 ⁵
緑	出力2 ⁶	出力2 ⁶
緑/黒	出力2 ⁷	出力2 ⁷
青	出力2 ⁸	出力2 ⁸
青/黒	出力2 ⁹	出力2 ⁹
紫	出力2 ¹⁰	出力2 ¹⁰
紫/黒	出力2 ¹¹	出力2 ¹¹
灰	出力2 ¹²	出力2 ¹²
灰/黒	出力2 ¹³	出力2 ¹³
赤	Vcc	Vcc
赤/黒	N.C (*)ラッチ入力(LE)	N.C
黒	OV	OV

注) シールドはエンコーダ内部で無接続です。
OVとFGの間にコンデンサ(0.1μF)が接続されております。

分解能とコードNo.

分解能	コードNo.
256	0~255
360	76~435
512	0~511
720	152~871
1,000	0~999
1,024	0~1,023

分解能	コードNo.
2,048	0~2,047
4,096	0~4,095
8,192	0~8,191
16,384	0~16,383