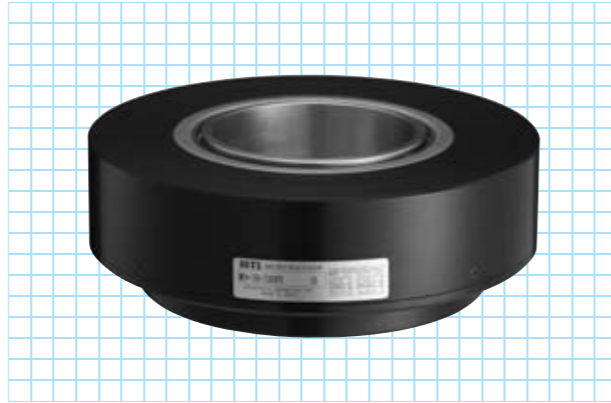


MEH-180-P series

[矩形波 / インクリメンタル]

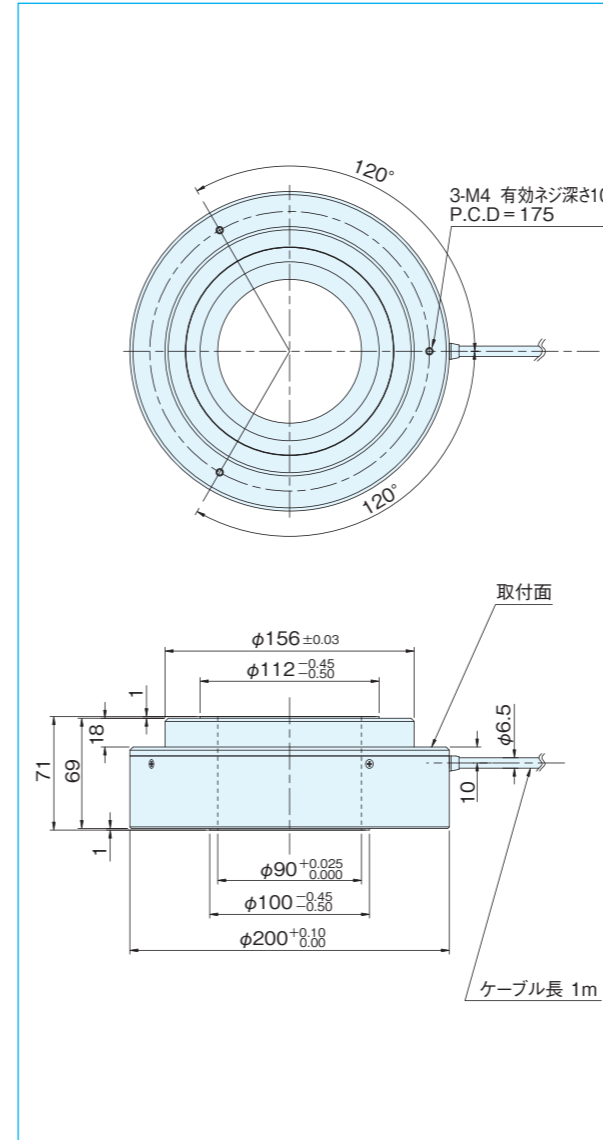


仕様

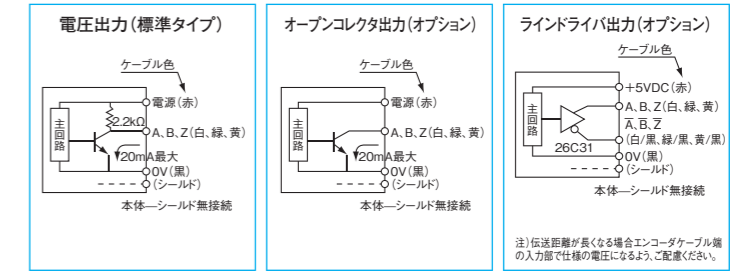
項目		型式名 MEH-180- <input type="checkbox"/> P <input type="checkbox"/>	
		パルス数 出力回路 ●無記入=電圧出力 ●E=ラインドライバ出力 ●C=オープンコレクタ出力 ●ST <input type="checkbox"/> (2・4・5・8・10・16・20)	
		矩形波 通倍回路内蔵 (×2・×4・×5・×8・×10・×16・×20)	
電源電圧	電圧 / オープンコレクタ: DC5V-5%~12V+10% オープンコレクタDC24V: DC24V±10% ラインドライバ: DC5V±5%	電圧: DC5V-5%~12V+10% オープンコレクタ: DC5V-5%~24V+10% ラインドライバ: DC5V±5%	
消費電流	電圧・オープンコレクタ出力60mA以下 ラインドライバ出力100mA以下	電圧・オープンコレクタ出力100mA以下 (無負荷時) ラインドライバ出力140mA以下 (無負荷時)	
検出方式	インクリメンタル	インクリメンタル	
出力パルス数 (標準) [パルス数 / 回転]	36,000 (※) 54,000 (※) 72,000 (※)	例 72,000×2 (144,000) 72,000×4 (288,000) 72,000×5 (360,000) 72,000×8 (576,000) 72,000×10 (720,000) 72,000×16 (1,152,000) 72,000×20 (1,440,000)	
出力相	A, B, Z相	A, B, Z相	
出力形態	矩形波	矩形波	
出力容量	シンク電流: 20mA 残留電圧: 0.5V以下 (10mA時)	-	
最高応答周波数 (応答パルス数)	電圧・オープンコレクタ出力: 100kHz ラインドライバ出力: 300kHz	ラインドライバ出力: 100kHz×(通倍率) 電圧・オープンコレクタ出力: 100kHz	
出力位相差	A, B位相差 90°±45° (T/4±T/8) Z相 T±T/2 (出力波形図参照)	右図参照	
波形立上り立下り時間	電圧・オープンコレクタ出力: 2μs以下 ラインドライバ出力: 0.5μs以下 (共に出力ケーブル1m以下のとき)	電圧・オープンコレクタ出力: 2μs以下 ラインドライバ出力: 0.5μs以下 (共に出力ケーブル1m以下のとき)	
軸許容荷重 (電氣的)	ラジアル	29.4N (3kgf)	29.4N (3kgf)
	スラスト	19.6N (2kgf)	19.6N (2kgf)
許容最高回転数 (機械的)		300r/min	300r/min
使用周囲温度 / 湿度		0°C~50°C RH35%~90% 結露しないこと	0°C~50°C RH35%~90% 結露しないこと
保存周囲温度		-20°C~80°C	-20°C~80°C
耐振動		耐久55Hz 複振幅1.5mm X, Y, Z方向各2時間	耐久55Hz 複振幅1.5mm X, Y, Z方向各2時間
耐衝撃		耐久500m/s ² (約50G) X, Y, Z方向各3回	耐久500m/s ² (約50G) X, Y, Z方向各3回
ケーブル		外径φ6.5 (14芯) 絶縁シールドケーブル (長さ1m)	外径φ6.5 (14芯) ビニール線 絶縁シールドケーブル (長さ1m)
質量		5kg	5kg

※ 通倍回路内蔵対応可能

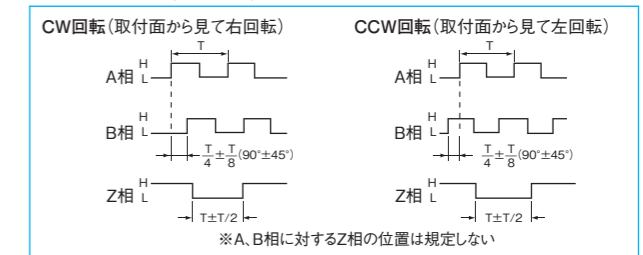
外形寸法図



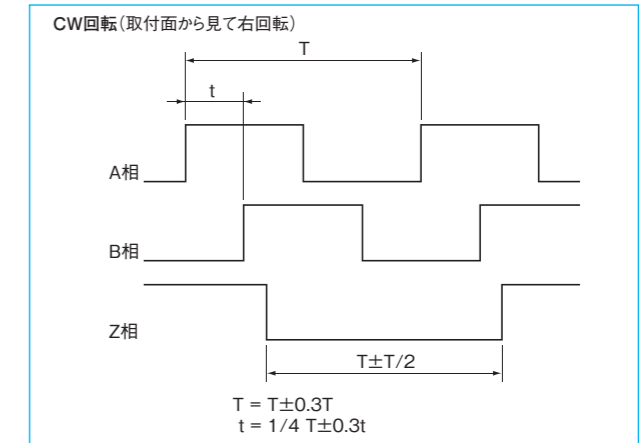
出力回路図



出力波形図 (矩形波)



出力波形図 (通倍回路内蔵 [×2・×4・×5・×8・×10・×16・×20])



スプリングフランジ MEH-180 (オプション)

