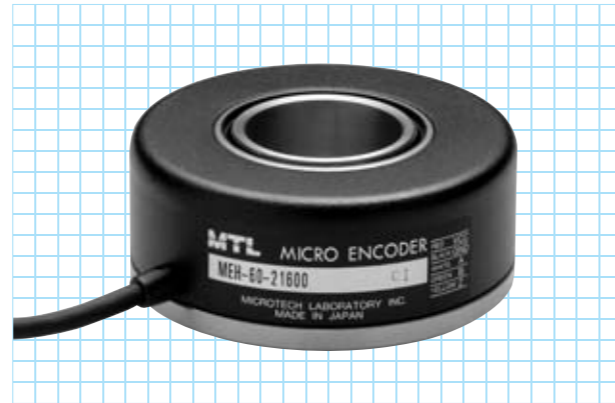


# MEH-60-P series

[矩形波/インクリメンタル]

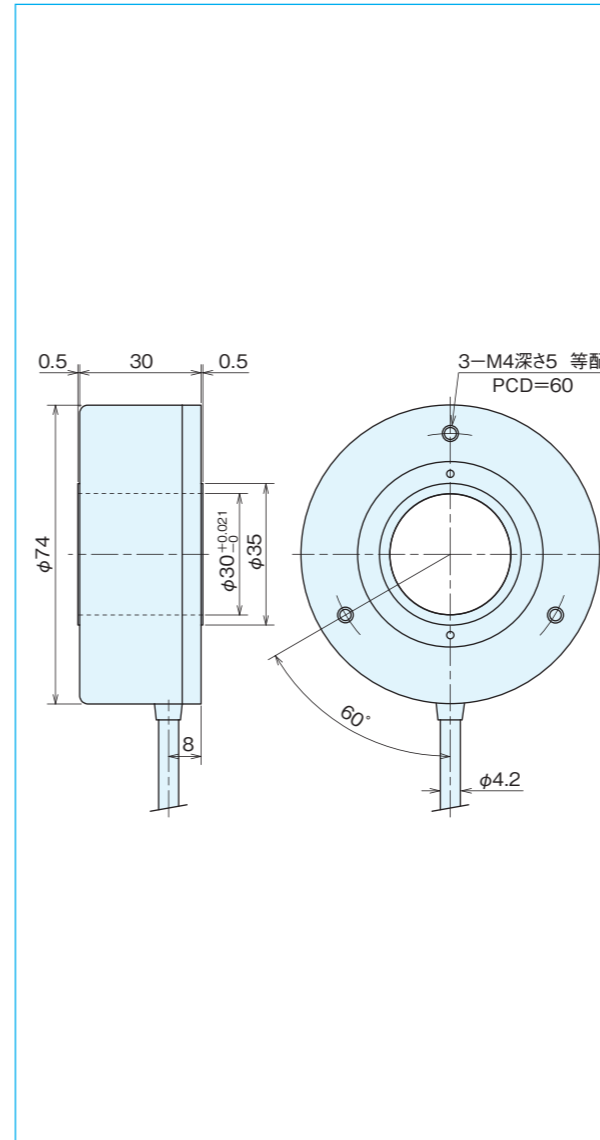


## 仕様

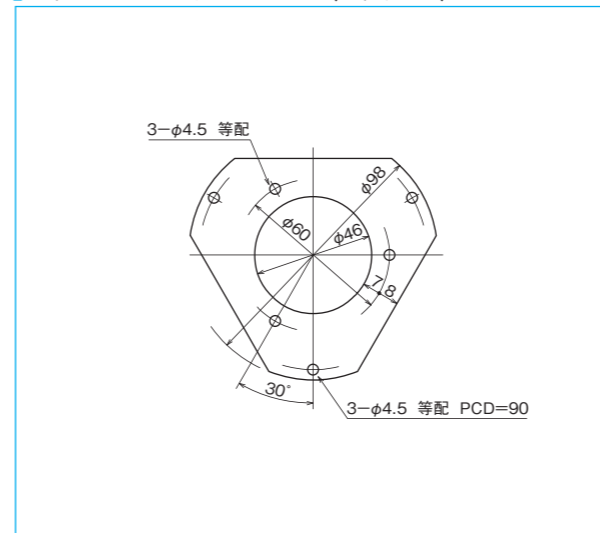
型式名		MEH-60- <input type="text"/> P <input type="text"/>		
項目	パルス数	出力回路 ●無記入=電圧出力 ●E=ラインドライバ出力 ●C=オープンコレクタ出力 ●S=正弦波出力 ●C4=オープンコレクタ出力DC24V ●ST□(2・4・5・8・10・16・20)		
		矩形波	通倍回路内蔵 (×2・×4・×5・×8・×10・×16・×20)	
電源電圧		電圧/オープンコレクタ:DC5V~12V+10% オープンコレクタ DC24V:DC24V±10% (※)オープンコレクタ出力:20,250,21,600はDC5V~5%~DC12V+10% ラインドライバ:DC5V±5%	電圧:DC5V~5%~12V+10% オープンコレクタ:DC5V~5%~24V+10%(10,800パルス以下) (※)オープンコレクタ出力:20,250,21,600はDC5V~5%~DC12V+10% ラインドライバ:DC5V±5%	
消費電流		60mA以下 ※120mA以下(無負荷時)	100mA以下(無負荷時)	
検出方式		インクリメンタル	インクリメンタル	
出力パルス数 (標準) [パルス数/回転]	100	600	1,024	8,100(※1)
	180	1,000	1,800	9,000(※1)
	200		2,000	10,000(※1)
	360		3,600	10,800(※1)
	400		4,000	20,250(※1,2)
	500		5,000	21,600(※1,2)
			5,400(※1)	
出力相	A、B、Z相		A、B、Z相	
	出力形態		矩形波	
出力容量	シンク電流:20mA 残留電圧:0.5V以下(10mA時)		-	
最高応答周波数 (応答パルス数)	100kHz		ラインドライバ出力:50kHz×(通倍率) オープンコレクタ出力:100kHz	
出力位相差	A、B位相差90°±45°(T/4±T/8) Z相T±T/2(出力波形図参照)		右図参照	
波形立上り立下り時間	2μs以下(出力ケーブル1m以下)		-	
軸許容荷重 (電氣的)	ラジアル	19.6N(2kgf)	9.8N(1kgf)	9.8N(1kgf)
	スラスト	9.8N(1kgf)	4.9N(0.5kgf)	4.9N(0.5kgf)
許容最高回転数(機械的)	1,000r/min		1,000r/min	
使用周囲温度/湿度	0°C~60°C RH35%~90% 結露しないこと		0°C~60°C RH35%~90% 結露しないこと	
保存周囲温度	-20°C~80°C		-20°C~80°C	
耐振動	耐久55Hz 複振幅1.5mm X、Y、Z方向各2時間		耐久55Hz 複振幅1.5mm X、Y、Z方向各2時間	
耐衝撃	耐久500m/s <sup>2</sup> (約50G) X、Y、Z方向各3回		耐久500m/s <sup>2</sup> (約50G) X、Y、Z方向各3回	
ケーブル	外径φ4.2(5芯)ビニール線 絶縁シールドケーブル(長さ1m)		外径φ4.2(5芯)ビニール線 絶縁シールドケーブル(長さ1m)	
質量	320g 430g(※2)		430g	

※1: 通倍回路内蔵対応可能  
※2: 質量変更

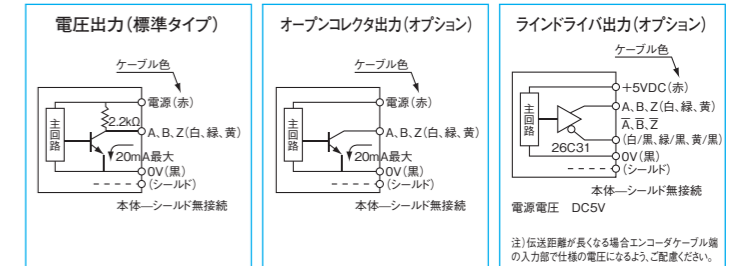
## 外形寸法図



## スプリングフランジ MEH-50(オプション)

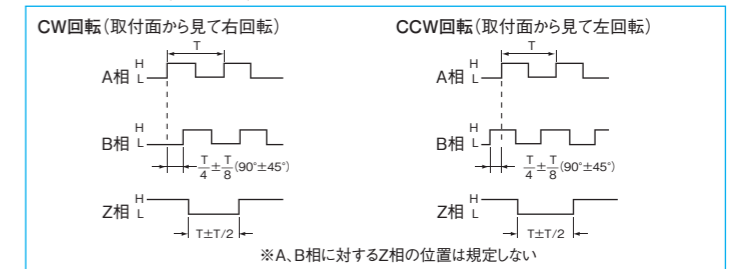


## 出力回路図



0VとFG(フレームグランド)の間にコンデンサ(0.1μF)が接続されております。

## 出力波形図(矩形波)



## 出力波形図(通倍回路内蔵 [×2・×4・×5・×8・×10・×16・×20])

