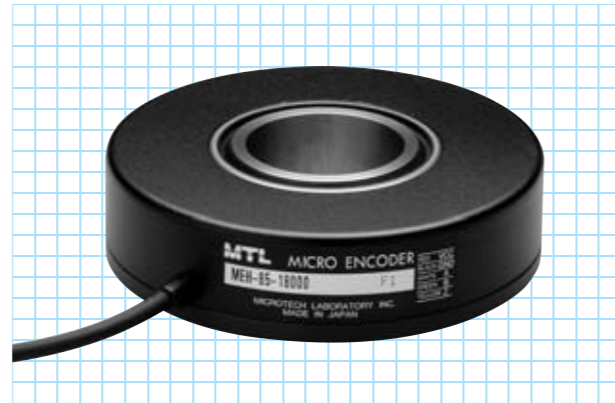


# MEH-85-P series

[矩形波/インクリメンタル]

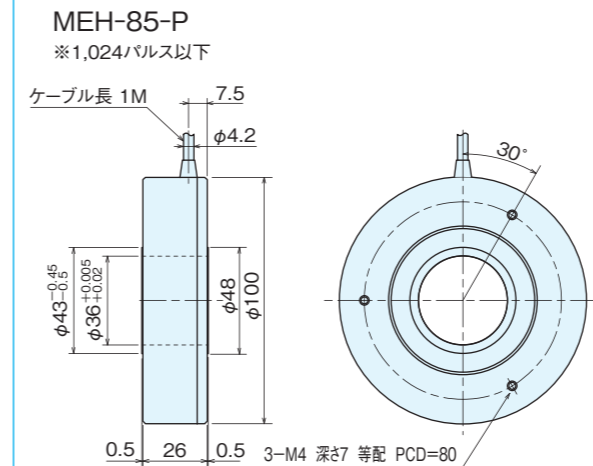


## 仕様

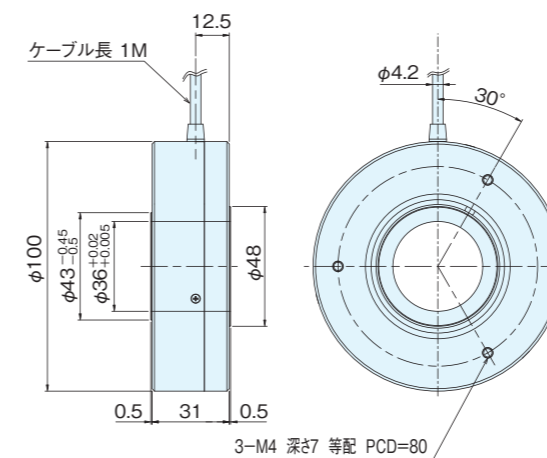
項目	型式名			MEH-85- <input type="checkbox"/> P <input type="checkbox"/>
	パルス数			
	出力回路			<ul style="list-style-type: none"> <li>●無記入=電圧出力</li> <li>●C=オープンコレクタ出力</li> <li>●C4=オープンコレクタ出力DC24V</li> <li>●E=ラインドライバ出力</li> <li>●S=正弦波出力</li> <li>●ST□(2・4・5・8・10・16・20)</li> </ul>
	矩形波		通倍回路内蔵(×2・×4・×5・×8・×10・×16・×20)	
電源電圧	電圧/オープンコレクタ:DC5V~12V+10% オープンコレクタDC24V:DC24V±10% ラインドライバ:DC5V±5%		電圧:DC5V-5%~12V+10% オープンコレクタ:DC5V-5%~24V+10% ラインドライバ:DC5V±5%	
消費電流	140mA以下(無負荷時)		140mA以下(無負荷時)	
検出方式	インクリメンタル		インクリメンタル	
出力パルス数 (標準) [パルス数/回転]	150	1,500	20,250(※)	例 18,000×2(36,000) 18,000×4(72,000) 18,000×5(90,000) 18,000×8(144,000) 18,000×10(180,000) 18,000×16(288,800) 18,000×20(360,000)
	200	3,600	21,600(※)	
出力相	500	4,500		A、B、Z相
	1,000	5,400		
出力形態	1,024	5,625		A、B、Z相
		7,200(※)		
出力容量		8,192(※)		A、B、Z相
		10,800(※)		
最高応答周波数 (応答パルス数)		11,250(※)		A、B、Z相
		18,000(※)		
出力位相差	A、B位相差90°±45°(T/4±T/8) Z相T±T/2(出力波形図参照)		右図参照	
波形立上り立下り時間	2μs以下(出力ケーブル1m以下)		-	
軸許容荷重 (電氣的)	ラジアル	9.8N(1kgf)		9.8N(1kgf)
	スラスト	4.9N(0.5kgf)		4.9N(0.5kgf)
許容最高回転数(機械的)	1,000r/min		1,000r/min	
使用周囲温度/湿度	0°C~60°C RH35%~90% 結露しないこと		0°C~60°C RH35%~90% 結露しないこと	
保存周囲温度	-20°C~80°C		-20°C~80°C	
耐振動	耐久55Hz 複振幅1.5mm X、Y、Z方向各2時間		耐久55Hz 複振幅1.5mm X、Y、Z方向各2時間	
耐衝撃	耐久500m/s <sup>2</sup> (約50G) X、Y、Z方向各3回		耐久500m/s <sup>2</sup> (約50G) X、Y、Z方向各3回	
ケーブル	外径φ4.2(5芯)ビニール線 絶縁シールドケーブル(長さ1m)		外径φ4.2(5芯)ビニール線 絶縁シールドケーブル(長さ1m)	
質量	520g	620g	1,050g	1,050g

※通倍回路内蔵対応可能

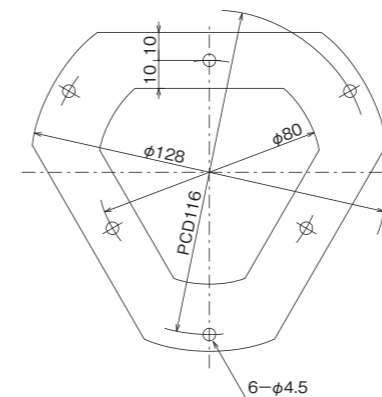
## 外形寸法図



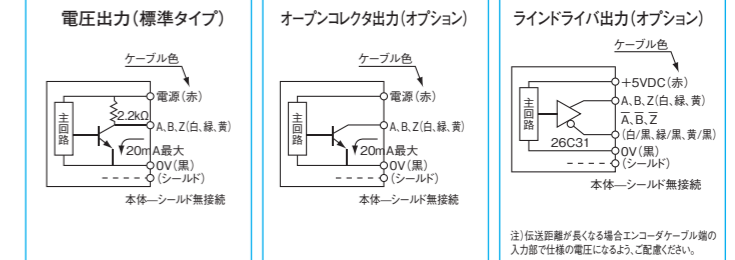
## MEH-85-P(1,500パルス以上)、 MEH-85-PS、MEH-85-PST



## スプリングフランジ MEH-85(オプション)

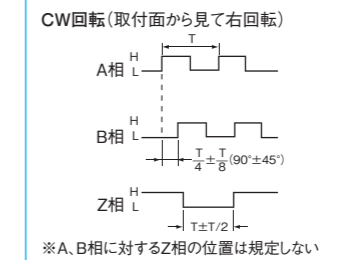


## 出力回路図



OVとFG(フレームグランド)の間にコンデンサ(0.1μF)が接続されています。

## 出力波形図(矩形波)



## 出力波形図(通倍回路内蔵[×2・×4・×5・×8・×10・×16・×20])

