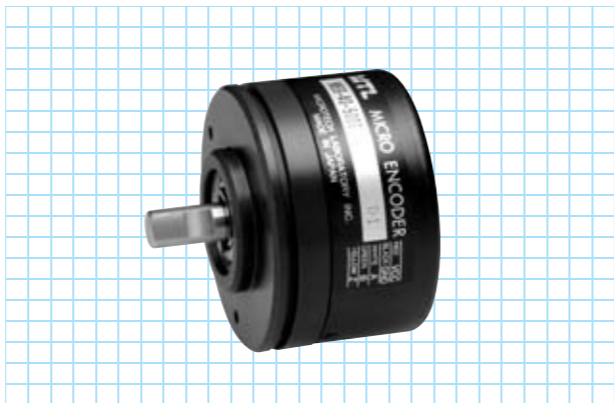


# MES-40-P series

[矩形波/インクリメンタル]

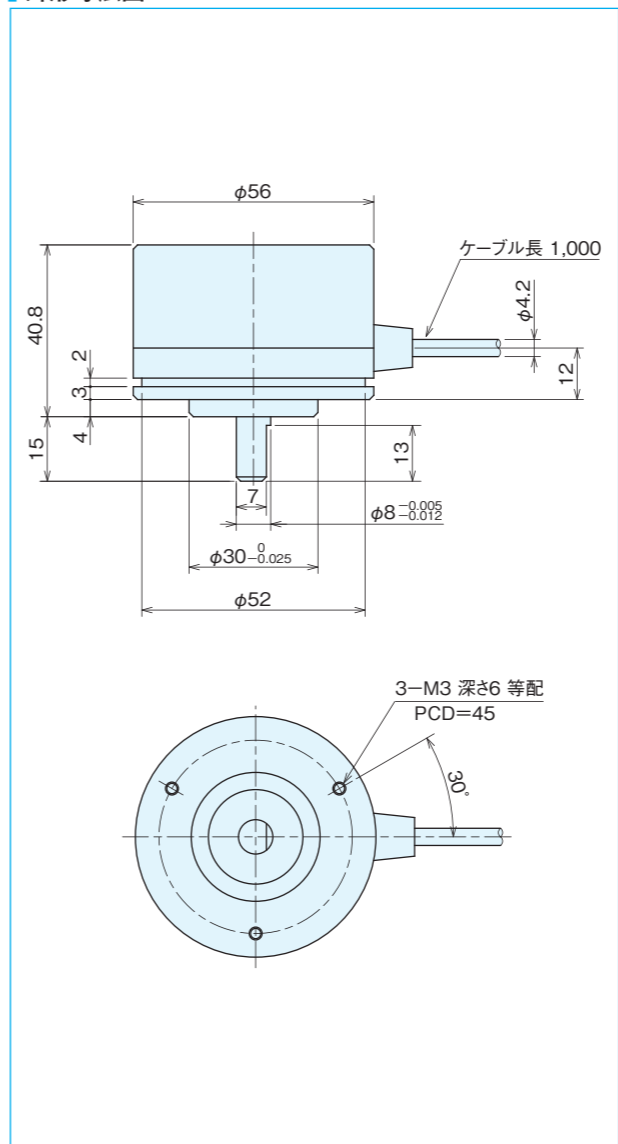


## 仕様

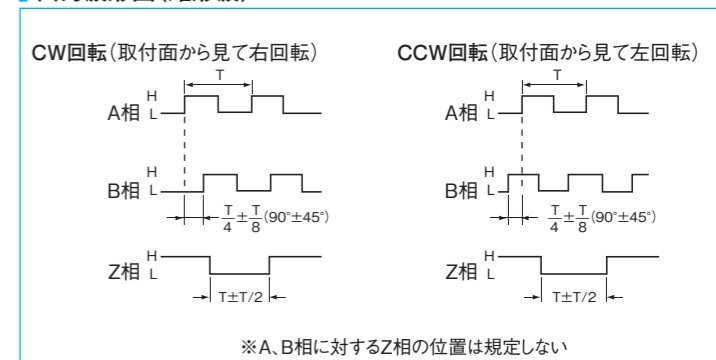
項目	型式名																																						
	MES-40-□P□	パルス数																																					
	出力回路 ●無記入=電圧出力 ●E=ラインドライバ出力 ●C=オープンコレクタ出力 ●S=正弦波出力 ●C4=オープンコレクタ出力DC24V ●ST□(2・4・5・8・10・16・20)																																						
電 源 電 圧	矩形波	通倍回路内蔵(×2・×4・×5・×8・×10・×16・×20)																																					
消 費 電 流	50mA以下(無負荷時)	100mA以下(無負荷時)																																					
検 出 方 式	インクリメンタル	インクリメンタル																																					
出 力	出力パルス数 (標準) [パルス数/回転]	<table border="1"> <tr><td>100</td><td>600</td><td>2,048</td><td>8,192(※)</td></tr> <tr><td>200</td><td>720</td><td>2,500</td><td>9,000(※)</td></tr> <tr><td>250</td><td>800</td><td>3,000</td><td>10,000(※)</td></tr> <tr><td>256</td><td>1,000</td><td>3,600(※)</td><td>10,800(※)</td></tr> <tr><td>300</td><td>1,024</td><td>4,000(※)</td><td>11,250(※)</td></tr> <tr><td>360</td><td>1,200</td><td>4,096(※)</td><td>15,000(※)</td></tr> <tr><td>400</td><td>1,500</td><td>5,000(※)</td><td></td></tr> <tr><td>500</td><td>1,800</td><td>5,400(※)</td><td></td></tr> <tr><td>512</td><td>2,000(※)</td><td>6,000(※)</td><td></td></tr> </table>	100	600	2,048	8,192(※)	200	720	2,500	9,000(※)	250	800	3,000	10,000(※)	256	1,000	3,600(※)	10,800(※)	300	1,024	4,000(※)	11,250(※)	360	1,200	4,096(※)	15,000(※)	400	1,500	5,000(※)		500	1,800	5,400(※)		512	2,000(※)	6,000(※)		例 10,000×2(20,000) 10,000×4(40,000) 10,000×5(50,000) 10,000×8(80,000) 10,000×10(100,000) 10,000×16(160,000) 10,000×20(200,000)
	100	600	2,048	8,192(※)																																			
200	720	2,500	9,000(※)																																				
250	800	3,000	10,000(※)																																				
256	1,000	3,600(※)	10,800(※)																																				
300	1,024	4,000(※)	11,250(※)																																				
360	1,200	4,096(※)	15,000(※)																																				
400	1,500	5,000(※)																																					
500	1,800	5,400(※)																																					
512	2,000(※)	6,000(※)																																					
出力相	A、B、Z相	A、B、Z相																																					
出力形態	矩形波	矩形波																																					
出力容量	シンク電流:20mA 残留電圧:0.5V以下(10mA時)	-																																					
最高応答周波数 (応答パルス数)	100kHz	ラインドライバ出力:50kHz×(通倍率) オープンコレクタ出力:100kHz																																					
出力位相差	A、B位相差90°±45°(T/4±T/8) Z相T±T/2(出力波形図参照)	右図参照																																					
波形上り立り下り時間	2μs以下(出力ケーブル1m以下)	-																																					
軸許容荷重 (電氣的)	ラジアル	49N(5kgf)	49N(5kgf)																																				
	スラスト	29.4N(3kgf)	29.4N(3kgf)																																				
許容最高回転数(機械的)	6,000r/min	6,000r/min																																					
使用周囲温度/湿度	-10°C~70°C RH35%~90% 結露しないこと	-10°C~70°C RH35%~90% 結露しないこと																																					
保存周囲温度	-20°C~80°C	-20°C~80°C																																					
耐 振 動	耐久55Hz 複振幅1.5mm X、Y、Z方向各2時間	耐久55Hz 複振幅1.5mm X、Y、Z方向各2時間																																					
耐 衝 撃	耐久500m/s <sup>2</sup> (約50G) X、Y、Z方向各3回	耐久500m/s <sup>2</sup> (約50G) X、Y、Z方向各3回																																					
ケ ー ブ ル	外径φ4.2(5芯)ビニール線 絶縁シールドケーブル(長さ1m)	外径φ4.2(5芯)ビニール線 絶縁シールドケーブル(長さ1m)																																					
質 量	200g	200g																																					

※通倍回路内蔵対応可能

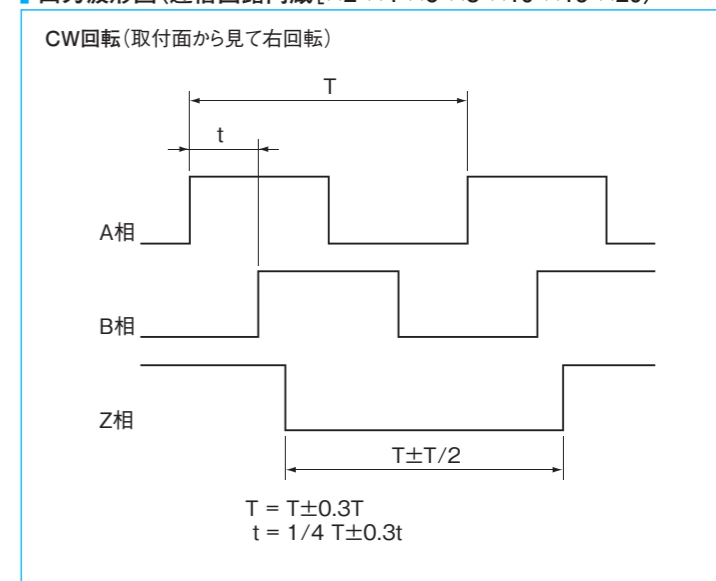
## 外形寸法図



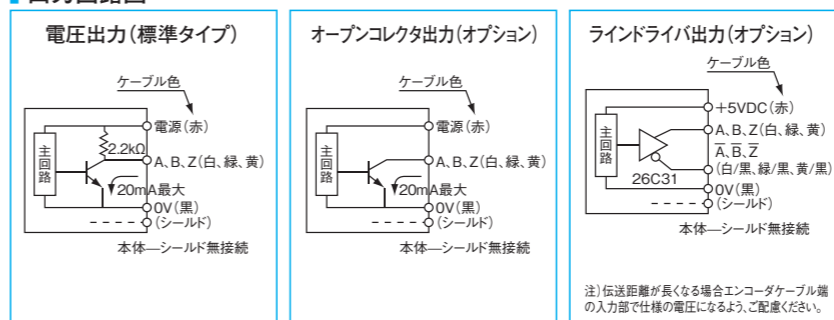
## 出力波形図(矩形波)



## 出力波形図(通倍回路内蔵[×2・×4・×5・×8・×10・×16・×20])



## 出力回路図



OVとFG(フレームグランド)の間にコンデンサ(0.1μF)が接続されております。

注)伝送距離が長くなる場合エンコーダケーブル端の入力部で仕様の電圧になるよう、ご配慮ください。