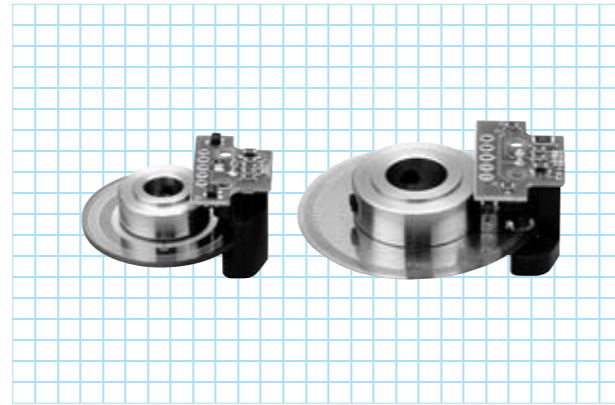
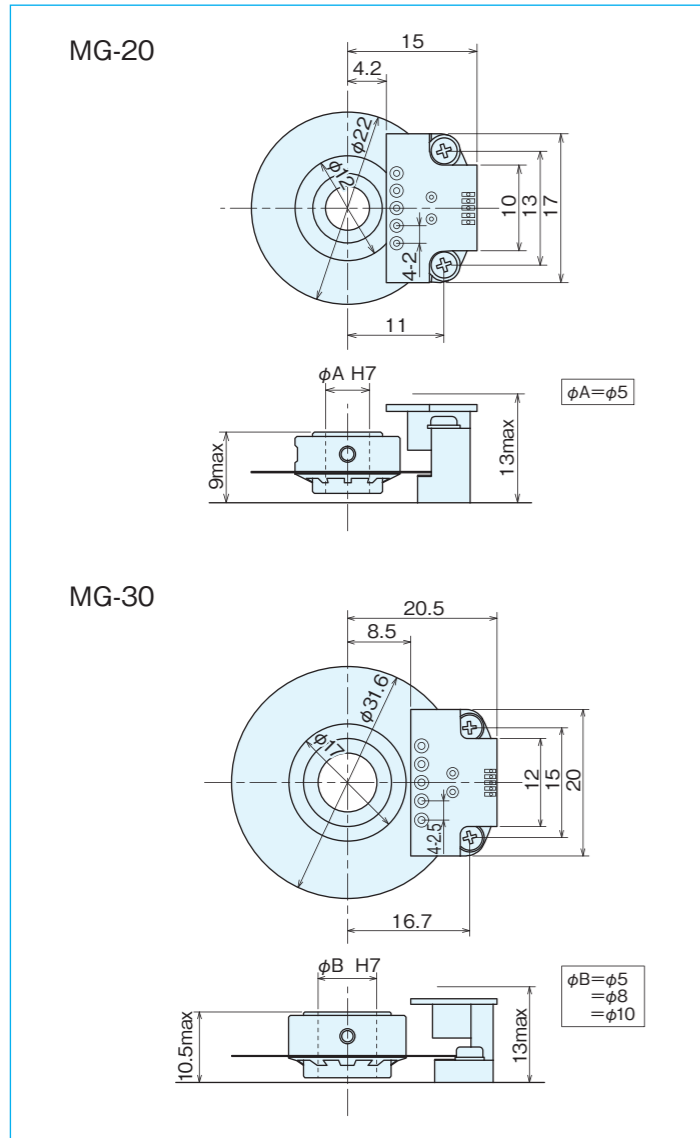


# MG series

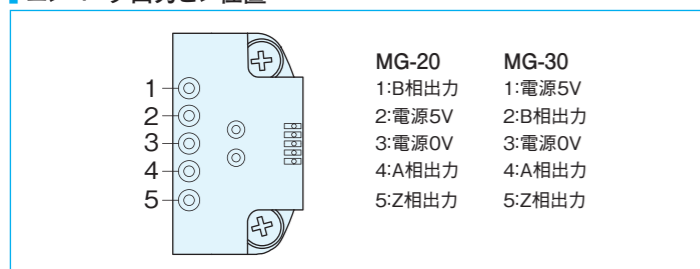
[モジュールキット]



## 外形寸法図



## エンコーダ出力ピン位置



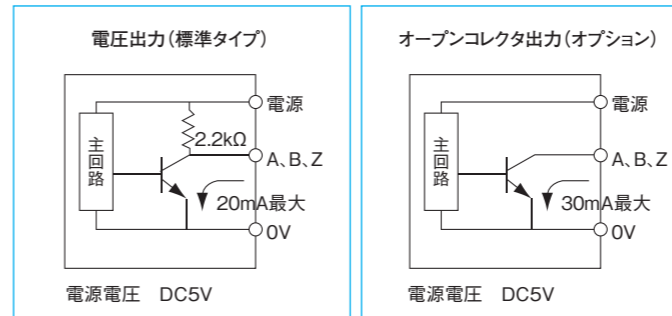
## 仕様

項目	MG-20		MG-30		
	パルス数	出力回路	パルス数	出力回路	出力回路
電源電圧	DC5V±10%				
消費電流	30mA以下(無負荷時)				
検出方式	インクリメンタル				
出力	出力相 出力形態 出力容量 最高応答周波数(応答パルス数) 出力位相差 波形立上り立下り時間	A, B, Z相 (Z=H)			
		矩形波			
		シンク電流: 30mA max 残留電圧: 0.5V以下 (10mA時)			
		100kHz			
		A, B位相差90° (T/4±T/8) Z相T±T/2			
		2μs以下			
		許容最高回転数(機械的) 10,000r/min(但し最高応答周波数を超えないこと)			
使用周囲温度/湿度	-10°C~70°C RH35%~90% 結露しないこと				
保存周囲温度	-20°C~80°C				
耐振動	耐久55Hz 複振幅1.5mm X, Y, Z方向各2時間				
耐衝撃	耐久500m/s <sup>2</sup> (約50G) X, Y, Z方向各3回				
入出力端子	基板スルーホール端子 (外形寸法図参照)				
質量	10g以下	20g以下			

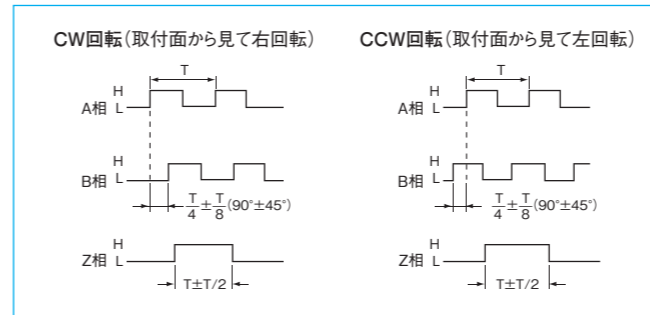
## 取付軸許容変化量

MG-20	パルス数	100~200	250~600	800~1,200
MG-30	パルス数	100~300	400~1,024	1,200~2,000
許容偏差量	ラジアル	±0.05mm		±0.02mm
	スラスト	±0.2mm	±0.1mm	±0.05mm

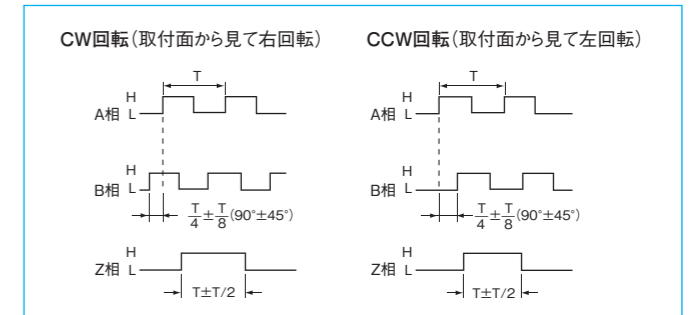
## 出力回路図



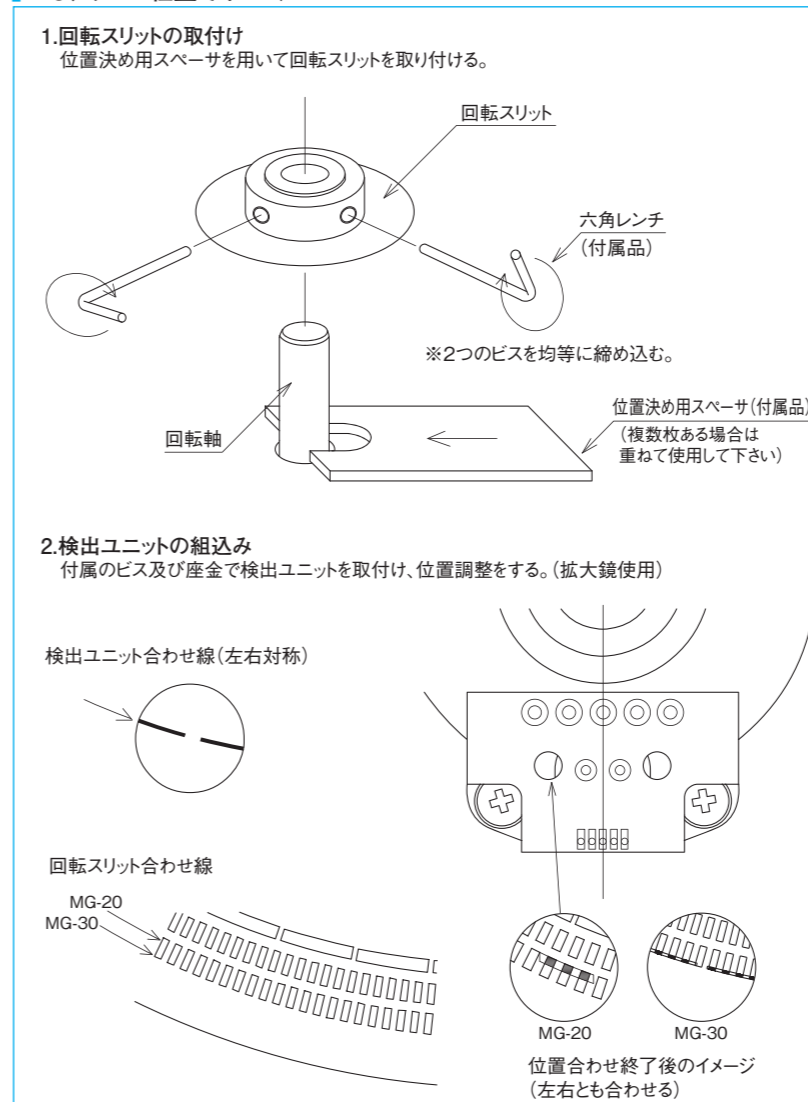
## 出力波形図 MG-20



## 出力波形図 MG-30



## MGシリーズ組立てイメージ



## 取付軸寸法図

