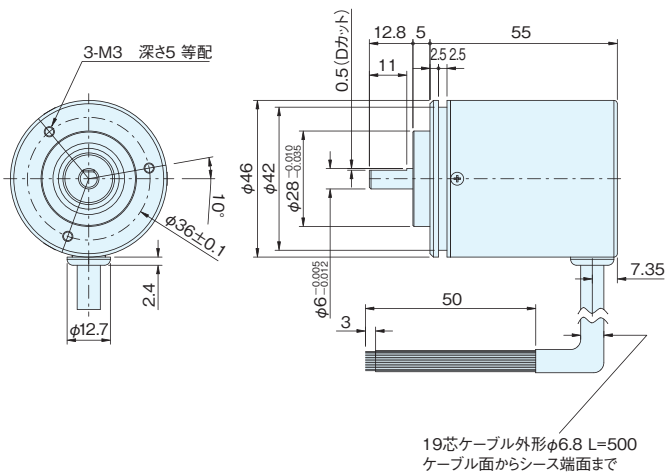


MXS-36-series

[高分解能多回転(64回転max)
アブソリュート型エンコーダ]



外形寸法図



仕様

項目	型式名	MXS-36- <input type="text"/> - <input type="text"/> - <input type="text"/> - <input type="text"/> - <input type="text"/> △C6 ^{◇◇}
	多回転回転数数	出力信号コード
	1回転分解能	●G ●N オプションN:負論理 オプションV:逆転増加(VはCCW方向で値が増加する)
電源電圧	DC5V-5%~24V+15%	
消費電流	150mA以下(無負荷時)	
出力コード	G:グレイ2進コード N:純2進コード	
出力回路	NPNオープンコレクタ	
出力論理	無印:正論理 N:負論理	
出力パルス数 (標準) [パルス数/1回転]	128 1,024 256 512	
回転数	2・4・8・16・32・64	
最高応答周波数	40kbit/s(精度保証時10kbit/s)	
軸許容荷重 (電気的)	ラジアル	19.6N(2kgf)
	スラスト	9.8N(1kgf)
使用温度 / 湿度	-10°C~70°C/RH95%以下(結露しないこと)	
保存温度	-20°C~80°C	
耐振動	耐久0~500Hz 複振幅1.52mm X、Y、Z方向各2時間	
耐衝撃	耐久11msec(約50G) X、Y、Z方向各3回	
質量	170g以下(ケーブル含まず)	

接続仕様

線色	出力信号	線色	出力信号
茶	2 ⁰	紫	2 ¹⁰
茶/黒	2 ¹	紫/黒	2 ¹¹
橙	2 ²	灰	2 ¹²
橙/黒	2 ³	灰/黒	2 ¹³
黄	2 ⁴	白	2 ¹⁴
黄/黒	2 ⁵	白/黒	2 ¹⁵
緑	2 ⁶	赤	Vcc
緑/黒	2 ⁷	黒	COMMON
青	2 ⁸	シールド(*)	ケーブルシールド
青/黒	2 ⁹	—	—

(*)ケーブルシールドはエンコーダ内部で無接続です。