

# MXS-42-series

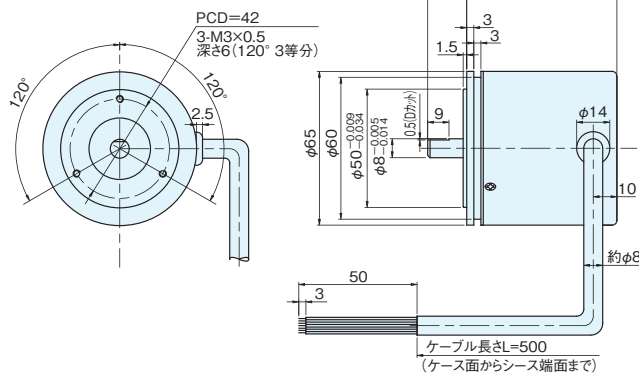
[高分解能多回転(64回転max)  
アブソリュート型エンコーダ]

- 内部バッテリー無しの高信頼性。
- 全計数量 最大 $2^{18}$  高分解能に対応
- 外径 $\phi 65 \times 63.5$
- 多回転(64回転max)アブソリュート出力
- 読取り誤差の無いグレイコード出力or純2進選択可能
- ケーブル横出し、後出し、コネクタのタイプの選択可能
- IP64防滴オプション可能(ケーブル後だし)

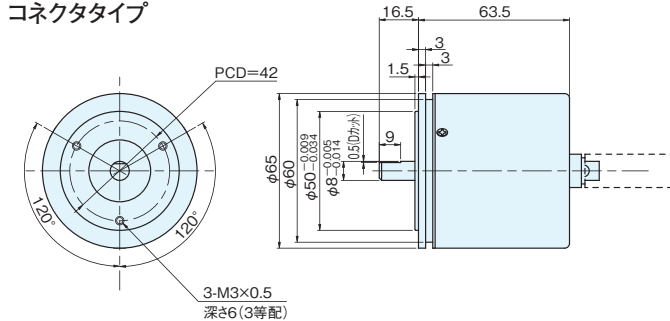


## 外形寸法図

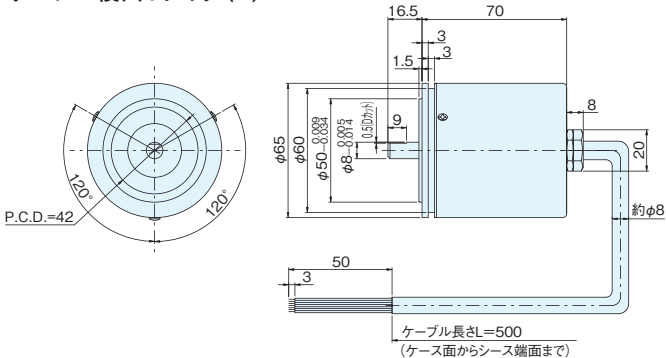
### 標準タイプ(B)



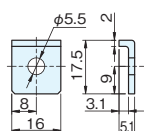
### コネクタタイプ



### ケーブル後出しタイプ(A)



### サーボマウントクランプ詳細



## 仕様

項目	型式名	MXS■-42-○○○-□□□△◇◆◆
電源電圧	電圧出力:3 DC5V-5%~12V+10% オープンコレクタ出力:6 DC5V-5%~24V+15%	保護構造: V:防滴 多回転回転数: 1回転分解能 出力信号コード:G、N 出力方式:無記入、C 電源電圧:3、6 オプション:逆転増加(VはCCW方向で値が増加する)オプション:負論理 ケーブル引出し形態:B:横引出し(標準)、A:後引出し(防滴タイプWのみ) 無印:コネクタ引出し
消費電流	電圧出力:3 450mA以下 オープンコレクタ出力:6 240mA以下	
出力コード	G:グレイ2進コード N:純2進コード	
出力論理	無印:正論理 N:負論理	
出力パルス数 (標準) [パルス数/1回転]	128 1,024 256 2,048 512 4,096	
回転数	2・4・8・16・32・64・100(DC5V, Nコードのみ)	
最高応答周波数	40kbit/s(精度保証時10kbit/s)	
軸許容荷重 (電気的)	ラジアル	49N(5kgf)
	スラスト	29.4N(3kgf)
使用温度 / 湿度	-10°C~70°C/RH95%以下(結露しないこと)	
保存温度	-20°C~80°C	
耐振動	耐久0~500Hz 複振幅1.52mm X、Y、Z方向各2時間	
耐衝撃	耐久11msec(約50G) X、Y、Z方向各3回	
質量	600g以下(ケーブル含まず)	

## 接続仕様

### a) ケーブル出し仕様

線色	出力信号	線色	出力信号
茶	2 <sup>0</sup>	茶/白	2 <sup>10</sup>
赤	2 <sup>1</sup>	赤/白	2 <sup>11</sup>
橙	2 <sup>2</sup>	橙/白	2 <sup>12</sup>
黄	2 <sup>3</sup>	黄/白	2 <sup>13</sup>
緑	2 <sup>4</sup>	緑/白	2 <sup>14</sup>
青	2 <sup>5</sup>	青/白	2 <sup>15</sup>
紫	2 <sup>6</sup>	紫/白	2 <sup>16</sup>
灰	2 <sup>7</sup>	灰/白	2 <sup>17</sup>
白	2 <sup>8</sup>	黄/黒	Vcc
黒	2 <sup>9</sup>	白/黒	COMMON

### b) コネクタ仕様

ピンNo.	出力信号	ピンNo.	出力信号
1	2 <sup>0</sup>	13	2 <sup>12</sup>
2	2 <sup>1</sup>	14	2 <sup>13</sup>
3	2 <sup>2</sup>	15	2 <sup>14</sup>
4	2 <sup>3</sup>	16	2 <sup>15</sup>
5	2 <sup>4</sup>	17	2 <sup>16</sup>
6	2 <sup>5</sup>	18	2 <sup>17</sup>
7	2 <sup>6</sup>	19	Vcc
8	2 <sup>7</sup>	20	Vcc
9	2 <sup>8</sup>	21	COMMON
10	2 <sup>9</sup>	22	COMMON
11	2 <sup>10</sup>	23	NC
12	2 <sup>11</sup>	24	フレームグランド
		25	NC

注意1:ケーブルシールドはエンコーダ内部で無接続です。

2:不要な信号線は外皮シース端で切断します。

3:表は多回転数64、分解能4096/1回転の場合を示します。分解能が足りない場合はNCとなります。