



MICRO ENCODER

Microtech Laboratory Inc. manufactures and supplies various high-quality Rotary Encoders.

MTL マイクロテック・ラボラトリー株式会社
MICROTECH LABORATORY INC.

■本社 〒252-0318 神奈川県相模原市南区上鶴間本町8-1-46
PHONE.042(746)0123(代) FAX.042(746)0960
E-mail: mtl@mtl.co.jp

<https://www.mtl.co.jp>



ISO 9001 認証 JQA-1935
ISO 14001 認証 JQA-EM5919

人間と機械の柔らかな調和をめざす

MTL
MICROTECH LABORATORY INC.



ISO 9001 認証 JQA-1935
ISO 14001 認証 JQA-EM5919



マイクロエンコーダ

総合カタログ



マイクロエンコーダ [総合カタログ]

マイクロテック・ラボラトリー株式会社

マイクロテック・ラボラトリー株式会社
☎ 042-746-0123 🌐 <https://www.mtl.co.jp>



MICRO ENCODER

未来を支えるマイクロエンコーダ
社会貢献を実現するMTLが目指すモノづくりの形です。



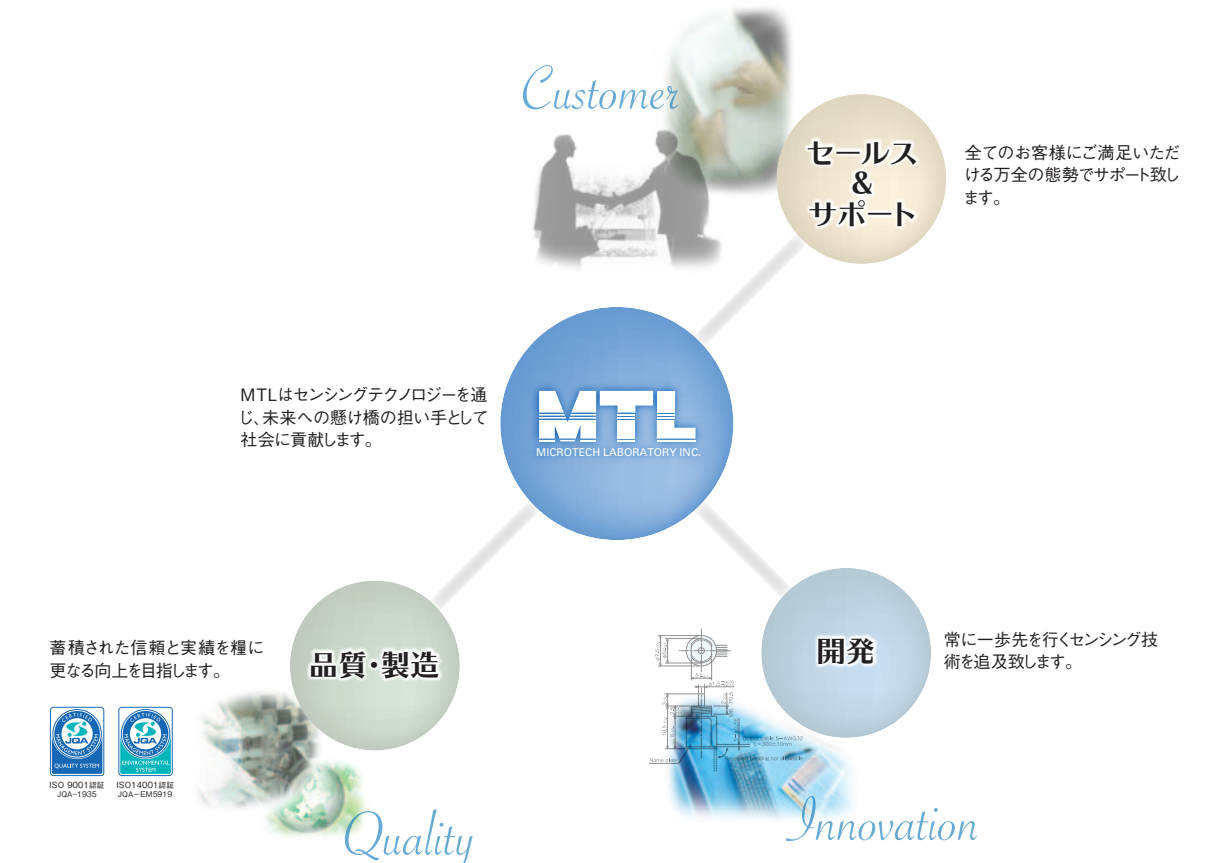
MTLはロータリーエンコーダの専門メーカーとして、企画・設計から製造、販売、サポートまでの一貫したものづくりによる価値の提供を進めております。お客様の幅広いニーズに対応した製品をモットーに、独自の設計思想のもと新製品開発からカスタマイズ対応品の製作を行っております。

MTLのマイクロエンコーダは、超小型から高分解能及び中空大口径軸まで多品種を取り揃えており、全てが省スペース設計の製品です。小型でかつ高分解能パルス出力機能を併せ持っており、各種産業機械の高精度位置決めや計測分析装置用の高精度検出に利用されています。

精密位置決めから回転角度分析・計測及び微細加工等の用途に、高精度検出へのニーズが年々増加しております。現在最先端のヒューマノイドロボット、医療機器、分析機器、半導体製造装置、デジタル放送映像関連機器等にも幅広く搭載されております。

これからも標準化されたエンコーダはもとより、更に性能向上及び組込み等も含めた用途に応じたきめ細やかな製品対応の必要性が高くなって参ります。

ここに様々なニーズに対応可能な品揃えの確立を期すべく、更に充実したラインナップを御紹介申し上げます。今後とも、より一層の御愛顧を何卒宜しくお願い申し上げます。

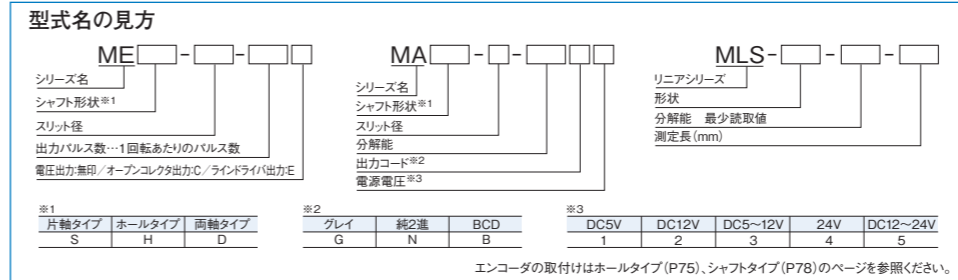


MICRO ENCODER Description

MTLのロータリーエンコーダは、超小型から高分解能まで多品種取り揃え、全てが省スペース設計商品です。

インクリメンタル式








シリーズ名	外観	シリーズ	外形寸法	分解能	特長	ページ
ME series		MES-3-□P MES-3-64PST16	φ5×9.6 □6×8.6	64P/R,100P/R 1024P/R	●超小型、シリーズ最小モデル ●A、B、Z相出力。 ●電圧出力。	7 8
		MES-6-□PC MES-6-□PST□C	φ7.5×10.5 φ7.5×10.5	100~500	●A、B、Z相出力。 ●オープンコレクタ出力。	9 10
		ME□-9-□P□	φ13×20	32 1,024 (16,000)	●小型、軽量。 ●A、B、Z相出力。 ●小型モータに便利な中空軸タイプを用意。 オプション ●PST×2・×4・×8・×16通信回路内蔵	11 12
		ME□-12-□P□	φ20×20(S)	60 2,048 (32,768)	●小型、軽量。 ●A、B、Z相出力。 ●小型モータに便利な中空軸タイプを用意。 オプション ●PST×2・×4・×8・×16通信回路内蔵	13 14
		ME□-17-□P	φ20×15	100 500	●小型、軽量。 ●A、B、Z相出力。 ●φ2、φ4片軸と中空軸タイプの3種類の軸形状を用意。	15 16
		MEH-14-□PE	φ21×16.5	1,125 2,250 (72,000)	●小型高分解能インクリメンタルエンコーダ ●内径φ2.6mmの中空軸。 ●PST×2・×4・×5・×8・×10・×16・×20・×32	17
		MEH-19-□PE	φ30×16.5	3,375 (108,000)	●小型高分解能インクリメンタルエンコーダ ●内径φ5mmの中空軸。 ●PST×2・×4・×5・×8・×10・×16・×20・×32	18
		ME□-20-□P□	φ32×22	40 7,200 (144,000)	●薄型、コンパクトの普及型。 ●様々な取付方式に対応した軸形状を用意。 オプション ●PST×2・×4・×5・×8・×10・×16・×20通信回路内蔵	19 20
		MEH-28-□PE	φ40×16.5	3,240 (648,000)	●小型高分解能インクリメンタルエンコーダ ●内径φ8mmの中空軸。 ●PST×25・×32・×50・×64・×100・×125・×128・×200	21 22
		ME□-30-□P□	φ44×22	40 10,800 (216,000)	●薄型、コンパクトの普及型。 ●様々な取付方式に対応した軸形状を用意。 オプション ●PST×2・×4・×5・×8・×10・×16・×20通信回路内蔵	23 24
		MES-40-□P□	φ56×36.8	100 15,000 (300,000)	●堅牢、汎用型。 ●耐環境性、防滴仕様も有り。 ●耐荷重。 オプション ●PST×2・×4・×5・×8・×10・×16・×20通信回路内蔵	25 26
		MES-45-□-□□ (旧型式RK1・RKW1)	φ55×50	360 9,000	●堅牢型 ●耐環境性	27 28
		ME□-50-□P□	φ65×30	500 10,800 (216,000)	●薄型、コンパクトの普及型。 ●様々な取付方式に対応した軸形状を用意。 オプション ●PST×2・×4・×5・×8・×10・×16・×20通信回路内蔵	29 30
		MEH-59-□PE	φ70×16.5	12,960 (648,000)	●薄型高分解能インクリメンタルエンコーダ ●内径φ25mmの中空軸。 ●PST×25・×32・×50	31 32
		MEH-60-□P□	φ74×30	100 10,800 (216,000)	●高分解能 ●取付易い薄型。 ●内径φ30の大型中空軸。 オプション ●PST×2・×4・×5・×8・×10・×16・×20通信回路内蔵	33 34
		MEH-85-□P□	φ100×26	150 10,800 (216,000)	●高分解能 ●取付易い薄型。 ●内径φ36の大型中空軸。 オプション ●PST×2・×4・×5・×8・×10・×16・×20通信回路内蔵	35 36
		MEH-130-□P□	φ150×50	360 36,000 (720,000)	●高分解能 ●内径φ60、φ75の大型中空軸。 オプション ●PST×2・×4・×5・×8・×10・×16・×20通信回路内蔵	37 38
		MEH-180-□P□	φ200×71	36,000 72,000 (1440,000)	●高分解能。 ●内径φ90の大型中空軸。 オプション ●PST×2・×4・×5・×8・×10・×16・×20通信回路内蔵	39 40
	MGH series		MGH-20-□□	φ32×22.5	40~1,200	●軽量、コンパクト。 ●小型モータに最適なモジュールタイプ。
		MGH-30-□□	φ44×21	40~2,000		
MG series		MG-20-□□	回転スリット径φ22	100~1,200	●回転スリットとセンサー部が別体のキットタイプ。 ●小型、軽量で省スペース設計に最適。	43 44
		MG-30-□□	回転スリット径φ31.6	100~2,000	●A、B、Z相出力。	





アブソリュート式

シリーズ名	外観	シリーズ	外形寸法	分解能	特長	ページ	
シングルターンタイプ		MAS-3-□N1	φ6×8.6	1,024(10bit) 2,048(11bit) 4,096(12bit)	●12bit超小型、シリーズ最小モデル ●SSIインターフェース	46	
		MMS-10-□G1	φ13×17.2	256(8bit) 1,024(10bit)	●外径:φ13mm ●高さ:15.5mm ●分解能:1024分割 ●SSIインターフェース	47	
		MA□-17-□□1	φ20×21	256(8bit) 1,024(10bit)	●小型アブソリュートタイプ。 ●片軸(φ4)、中空軸(内径φ2)を用意。 ●出力コードはグレイコード、純2進コードおよびBCDコード。	48	
		MAS-18-□□N1	φ25×15	32,768(15bit) 65,536(16bit) 131,072(17bit) 262,144(18bit)	●18bit小型高分解能アブソリュートエンコーダ。 ●SSIインターフェース。	49	
		MAH-19-□□N1	φ30×16.5	65,536(16bit) 131,072(17bit) 262,144(18bit) 524,288(19bit)	●19bit小型高分解能アブソリュートエンコーダ。 ●中空軸タイプ(内径φ5mm)。 ●SSIインターフェース。	50	
		MA□-20-□-□□1	φ32×24	256(8bit) 4,096(12bit)	●薄型・コンパクトの12bitアブソリュートエンコーダ。 ●様々な取付方式に対応した軸形状を用意。 ●出力コードはグレイコード、純2進コードおよびBCDコード。	51	
		MAH-28-□□N1	φ40×16.5	262,144(18bit) 524,288(19bit) 1,048,576(20bit)	●20bit高分解能アブソリュートエンコーダ。 ●中空軸タイプ(内径φ8mm)。 ●SSIインターフェース。	52	
		MA□-36-□N1	φ46×30	262,144(18bit) 524,288(19bit) 1,048,576(20bit)	●20bitコンパクトアブソリュートエンコーダ。 ●SSIインターフェース ●様々な取付方式に対応した軸形状を用意。	53	
		MA□-36-□□□	φ46×30	256(8bit) 16,384(14bit)	●コンパクトアブソリュートエンコーダ。 ●堅牢、耐環境性。 ●様々な取付方式に対応した軸形状を用意。	54	
		MA□-42-□□□	φ52×30	256(8bit) 4,096(12bit)	●12bitアブソリュートエンコーダ。 ●出力コードはグレイコード、純2進コードおよびBCDコード。	55	
		MAH-59-□N1	φ70×18	524,288(19bit) 1,048,576(20bit) 2,097,152(21bit)	●21bit薄型高分解能アブソリュートエンコーダ。 ●内径φ25mmの中空軸。 ●SSIインターフェース	56	
		MAH-85-□N1	φ100×32	262,144(18bit) 524,288(19bit) 1,048,576(20bit) 2,097,152(21bit)	●21bit高分解能アブソリュートエンコーダ。 ●内径φ36mmの大口中空軸。 ●SSIインターフェース	57	
	マルチターンタイプ(多回転)		MAS-36-1000MT-S	φ46×30	1000×256	●電子式多回転アブソリュートエンコーダ ●1回転:1,000分割、多回転:-128~127回転 ●デコーダにてバイナリー出力	58
			MXH-36-□-□□C□□	φ46×37	1024×256	●バッテリーバックアップ不要な機械式多回転アブソリュートエンコーダ ●φ8mmの完全中空軸	59
			MXS-36-□-□□C6□□	φ46×55	128(7bit) 1,024(10bit) ×2・4・8・16・32・64	●多回転型、アブソリュートエンコーダ	60
			MXS-42-□-□□□□□□-□	φ65×63.5	128(7bit) 4,096(12bit) ×2・4・8・16・32・64・100 (Nコードのみ)	●多回転型、アブソリュートエンコーダ	61

ワイヤー式リニアスケール

シリーズ名	外観	シリーズ	特長	ページ
インクリメンタル式		MLS-12-□□-250	<ul style="list-style-type: none"> ●シリーズ最小 外形23×24×H25 ●250mmストローク ●分解能 0.1mm・0.04mmと2種類選択可能 ●軽量 60g 	63
		MLS-30-□□-□□	<ul style="list-style-type: none"> ●ワイヤー引き出し式リニアエンコーダ。ワイヤーの引き出し量に応じた直線位置を検出。 ●最小読取値0.02mm, 0.2mm ※4通信回路にて0.005mm, 0.05mmが可能。 ●測定範囲500mm, 1,000mm ●表示器とのセットタイプも用意。 	64
		MLS-50-□□-□□	<ul style="list-style-type: none"> ●ワイヤー引き出し式リニアエンコーダ。ワイヤーの引き出し量に応じた直線位置を検出。 ●最小読取値0.4mm ※4通信回路にて0.1mmが可能。 ●測定範囲2,000mm, 4,000mm。 ●表示器とのセットタイプも用意。 	65
アブソリュート式		MLA-17-□□□1-60	<ul style="list-style-type: none"> ●ワイヤー引き出し式リニアアブソリュートエンコーダ。 ●シリーズ最小 外形23×24×H27.4 ●出力 1,024 (G, N) 又は1,000 (B) ●主な用途 ロボット、小型アクチュエータ、マニピュレータ等 	66
		MLA-30-□□□□-90	<ul style="list-style-type: none"> ●ワイヤー引き出し式リニアアブソリュートエンコーダ。 ●最小読取値0.088mm, 0.09mm ●出力 1,024 (G, N) 又は1,000 (B) 	67
		MLA-37-1024□□C5□□-1500	<ul style="list-style-type: none"> ●ワイヤー引き出し式リニアアブソリュートエンコーダ。 ●読取値・0.1mm ●測定範囲・1,500mm 	68
		MLA-42-□□-□□	<ul style="list-style-type: none"> ●ワイヤー引き出し式リニアアブソリュートエンコーダ。絶対位置検出のためバックアップの必要はありません。 ●分解能 / 測定範囲 0.1 / 400mm, 0.25 / 1,000mm, 0.5 / 2,000mm, 1 / 4,000mm 	69

ローラエンコーダ / カウンター

ローラエンコーダ REH series		REH-30-□□R□□	<ul style="list-style-type: none"> ●ローラ型リニアエンコーダ。 ●簡単測定。 ●最小読取値 0.1~1mm 	71
測角・側長カウンター DC series		DC-□□□□□□□□	<ul style="list-style-type: none"> ●小型、堅牢なカウンタ。 ●小数点位置移動、分周・通信が可能。 	72

		ページ
技術資料	インクリメンタルエンコーダ	73
	シリアル通信のタイミングチャートについて	74
取付方法	ホールタイプエンコーダ取付方法	75
	シャフトタイプエンコーダ取付方法	78
Setting Option/Coupling	スプリングフランジ 寸法及び付属品一覧	76
	特殊スプリングフランジ	77
よくあるお問合せ	非該当証明書の発行について	82
	送料について	
	購入方法(お問合せ窓口)	
	故障かなと思ったら	
用途制限・保証	製品を安全にお使いいただくために	83
	保証について	

■製品の詳細は各製品のページをご覧ください。
 ■改良のため、予告なく仕様等を変更する場合がありますので、ご使用になる前に弊社営業担当にご相談くださいますようお願い致します。

インクリメンタル式

外径φ6mm~φ200mm、分解能40P/R~1,440,000P/R、中空径φ5mm~φ90mmと豊富なラインナップ。片軸タイプ、両軸タイプ、中空軸タイプ、ホローシャフトタイプから選択可能。用途に合わせ様々な組み合わせが可能です。

MES-3P/MES-3PST 	MES-6P/MES-6-125PST16C 	ME-9-P 	ME-12-P 	ME-17-P 
MEH14 	MEH-19 	ME-20-P 	MEH-28 	ME-30-P 
MEH-30T 	MES-40-P 	MES-45 	ME-50-P 	MEH-59 
MEH-60-P 	MEH-85-P 	MEH-130-P 	MEH-180-P 	MGH 
MG-20/30 				

MES-3P series

[矩形波/インクリメンタル]



仕様

項目	型式名	MES-3-64P
電源電圧		DC3.2±0.1V
消費電流		15mA以下
検出方式		インクリメンタル方式
出力パルス数 (標準) [パルス数/回転]		64P/R、100P/R
出力相		A、B、Z相
出力形態		矩形波、電圧(C-MOS)出力
出力容量		C-MOS出力:出力電流 IOL=+8mA, IOH=-2mA 出力電圧:VOL≤0.3V (IOL=+1mA時) VOH≥Vcc-0.3V (IOH=-1mA時) 出力耐圧:3.3V以下(電源電圧以下)
最高応答周波数(応答パルス数)		100kHz
出力位相差		A/B相の位相差:T/4±T/8 Z相幅:T±0.5T
波形上り立り下り時間		2μs以下 (フレキケーブル150mmにAWG30ケーブル300mm延長時)
軸許容荷重	ラジアル	0.98N(100gf)
	スラスト	0.98N(100gf)
許容最高回転数(機械的)		6,000r/min
使用周囲温度/湿度		0°C~60°C RH35%~90% 結露しないこと
保存周囲温度		-20°C~80°C
耐振動		耐久55Hz 複振幅1.5mm X、Y、Z方向各2時間
耐衝撃		耐久500m/s ² (約50G) X、Y、Z方向各3回
ケーブル		フレキケーブル:長さ約150mm
質量		5g(フレキケーブル含む)

MES-3PST series

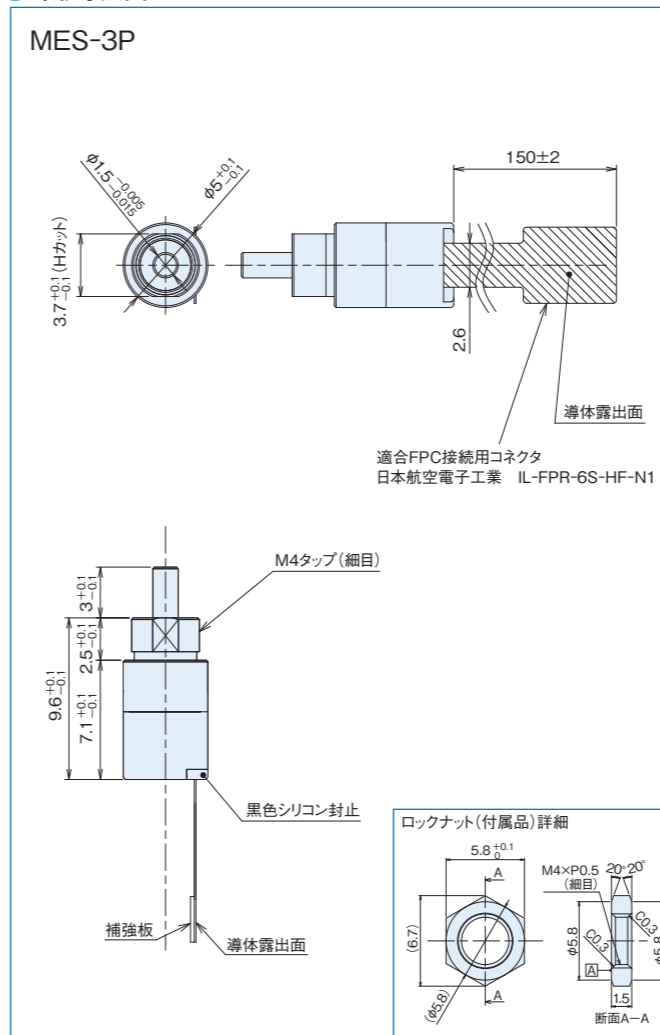
[矩形波/インクリメンタル]



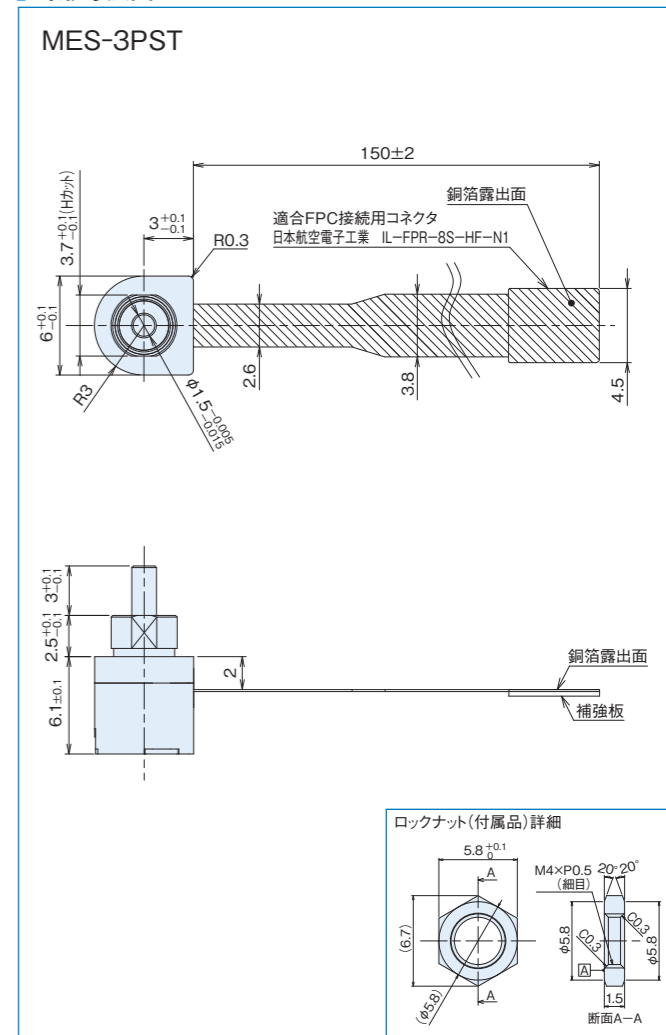
仕様

項目	型式名	MES-3-64PST16
電源電圧		DC3.2±0.1V
消費電流		20mA以下
検出方式		インクリメンタル方式
出力パルス数 (標準) [パルス数/回転]		1024P/R (64P/Rを電氣的に×16倍)
出力相		A、B、Z相
出力形態		矩形波、電圧(C-MOS)出力
出力容量		C-MOS出力:出力電流 IOL=+8mA, IOH=-2mA 出力電圧:VOL≤0.3V (IOL=+1mA時) VOH≥Vcc-0.3V (IOH=-1mA時) 出力耐圧:3.3V以下(電源電圧以下)
最高応答周波数(応答パルス数)		100kHz
出力位相差		隣接するA/B相の位相差:T/4±T/8 1Tの波形比率:T±0.35T Z相幅:1T(B相の1Tに同期)
波形上り立り下り時間		2μs以下 (フレキケーブル150mmにAWG30ケーブル300mm延長時)
軸許容荷重	ラジアル	0.98N(100gf)
	スラスト	0.98N(100gf)
許容最高回転数(機械的)		6,000r/min
使用周囲温度/湿度		0°C~60°C RH35%~90% 結露しないこと
保存周囲温度		-20°C~80°C
耐振動		耐久55Hz 複振幅1.5mm X、Y、Z方向各2時間
耐衝撃		耐久500m/s ² (約50G) X、Y、Z方向各3回
ケーブル		フレキケーブル:長さ約150mm
質量		5g(フレキケーブル含む)

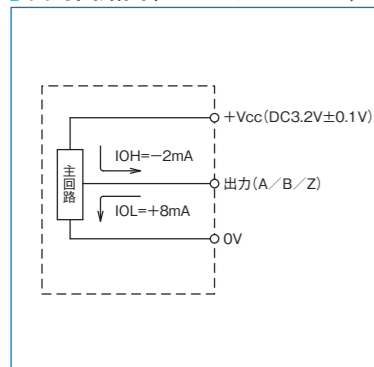
外形寸法図



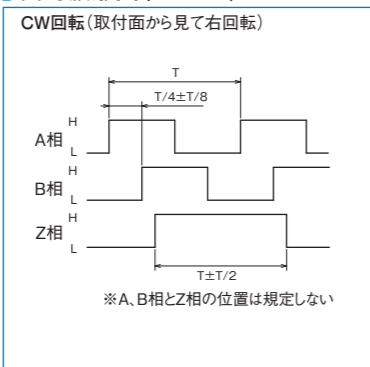
外形寸法図



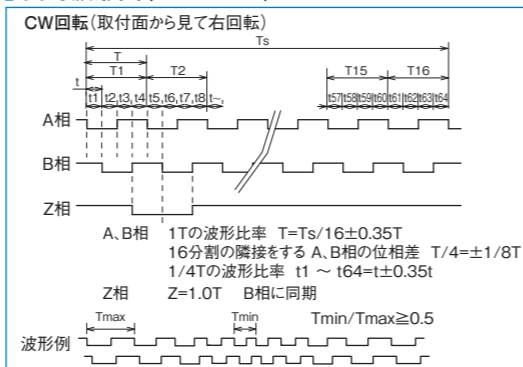
出力回路図(ME-3P、ME-3PST)



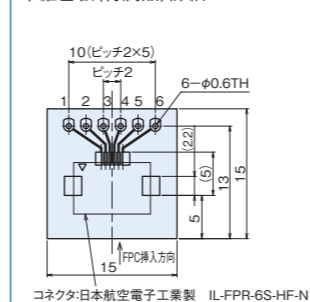
出力波形図(ME-3P)



出力波形図(ME-3PST)



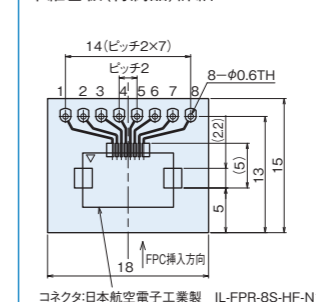
中継基板(付属品)詳細



配線表

TH No.	信号名
1	Vcc(DC3.2V±0.1V)
2	Z相出力
3	0V
4	A相出力
5	B相出力
6	0V

中継基板(付属品)詳細

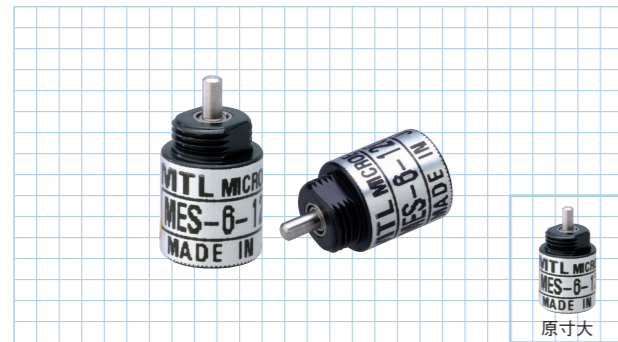


配線表

TH No.	信号名
1	Vcc(DC3.2V±0.1V)
2	N.C.(非接続)
3	N.C.(非接続)
4	Vcc(DC3.2V±0.1V)
5	Z相出力
6	B相出力
7	A相出力
8	0V

MES-6-P series

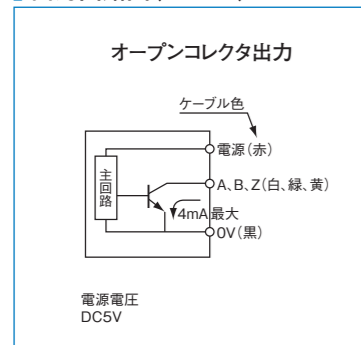
[矩形波/インクリメンタル]



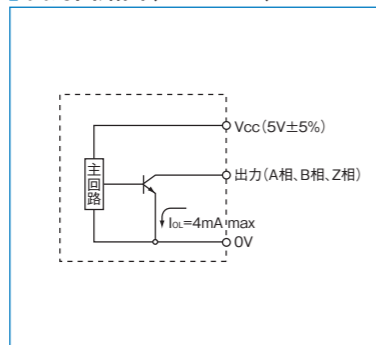
仕様

項目	型式名	MES-6- <input type="checkbox"/> PC
		パルス数
電源電圧		DC5V ±10%
消費電流		30mA以下(無負荷時)
検出方式		インクリメンタル
出力パルス数 (標準) [パルス数/回転]		100 300 120 360 200 500
	出力相	A、B、Z相
出力形態		矩形波 オープンコレクタ出力
出力容量		シンク電流:4mA以下、残留電圧0.4V以下、 (負荷電圧7V以下)
最高応答周波数(応答パルス数)		100kHz
出力位相差		A、B位相差 $90^\circ \pm 45^\circ$ (T/4±T/8) Z相 $T \pm T/2$ (出力波形図参照)
波形立上り立下り時間		2μs以下(出力ケーブル300mm以下)
軸許容荷重 (電氣的)	ラジアル	1.9N(0.2kgf)
	スラスト	0.98N(0.1kgf)
許容最高回転数(機械的)		6,000r/min
使用周囲温度/湿度		0°C~60°C RH35%~90% 結露しないこと
保存周囲温度		-20°C~80°C
耐振動		耐久55Hz 複振幅1.5mm X、Y、Z方向各2時間
耐衝撃		耐久500m/s ² (約50G) X、Y、Z方向各3回
ケーブル		ビニール線(5-AWG32) ケーブル長300mm
質量		5g

出力回路図 (ME-6P)

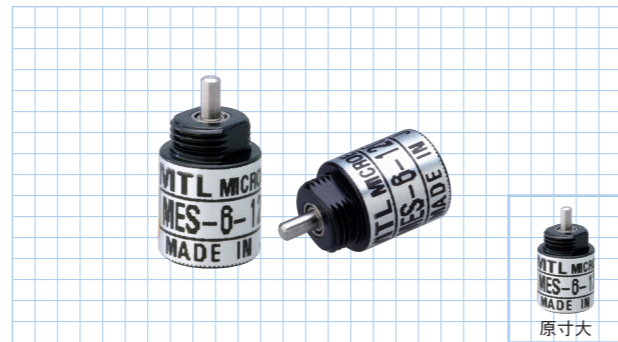


出力回路図 (ME-6PST)



MES-6-I25PSTI6C

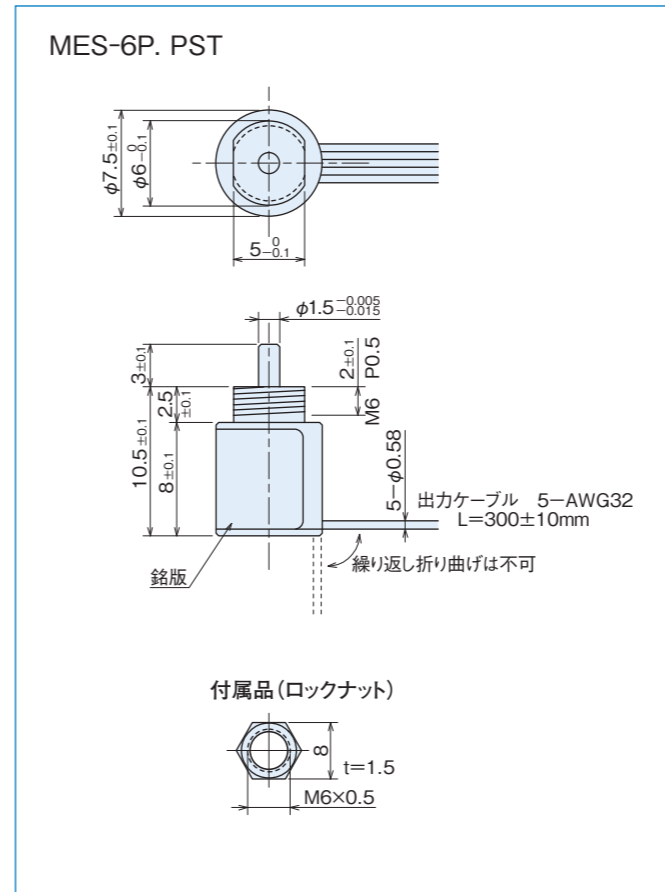
[矩形波/インクリメンタル]



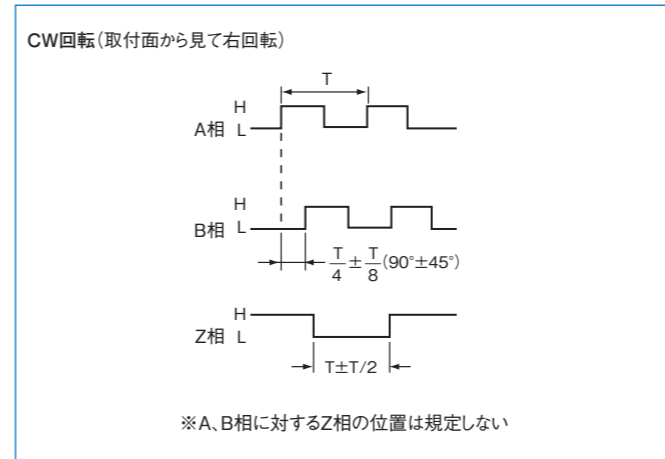
仕様

項目	型式名	MES-6- <input type="checkbox"/> PST <input type="checkbox"/> C
		パルス数 通信
電源電圧		DC5V ±5%
消費電流		30mA以下
検出方式		インクリメンタル
出力パルス数 (標準) [パルス数/回転]		2,000P/R(125×16)、2048P/R(128×16) 1,000P/R(125×8)、1,024P/R(128×8) 500P/R(125×4)、512P/R(128×4)
	出力相	A、B、Z相
出力形態		矩形波 オープンコレクタ出力
出力容量		シンク電流:4mA以下、 残留電圧0.5V以下 (ケーブル300mm、シンク電流2mA時) 負荷電圧5.25V以下(電源電圧以下)
最高応答周波数(応答パルス数)		100kHz
軸許容荷重 (電氣的)	ラジアル	1.9N(200gf)
	スラスト	0.98N(100gf)
最高回転数(機械的)		6,000r/min
使用周囲温度/湿度		0°C~60°C RH35%~90% 結露しないこと
保存周囲温度		-20°C~80°C
耐振動		耐久55Hz 複振幅1.5mm X、Y、Z方向各2時間
耐衝撃		耐久500m/s ² (約50G) X、Y、Z方向各3回
ケーブル		ビニール線(AWG32) ケーブル長300mm
質量		5g

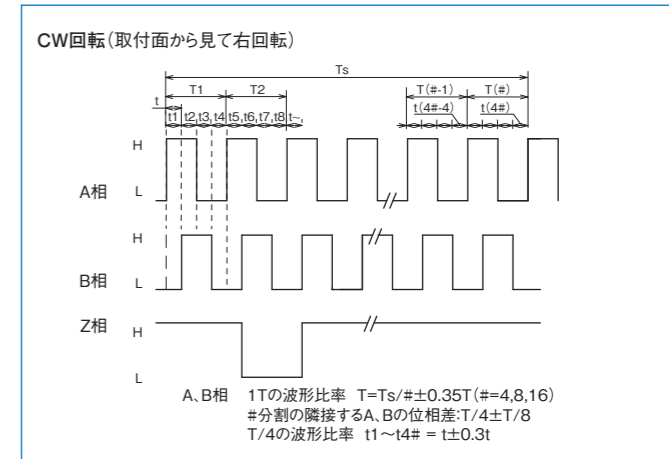
外形寸法図



出力波形図 (ME-6P)

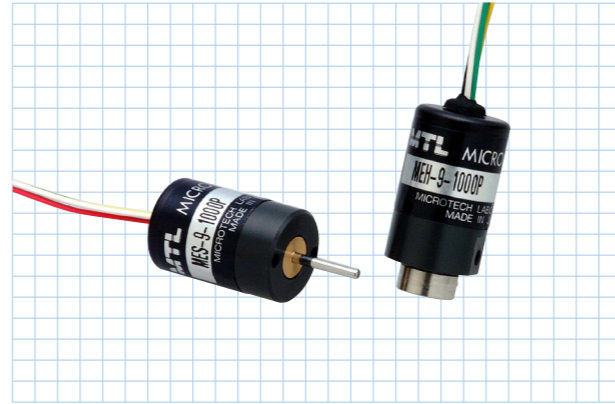


出力波形図 (ME-6PST)



ME-9-P series

[矩形波/インクリメンタル]

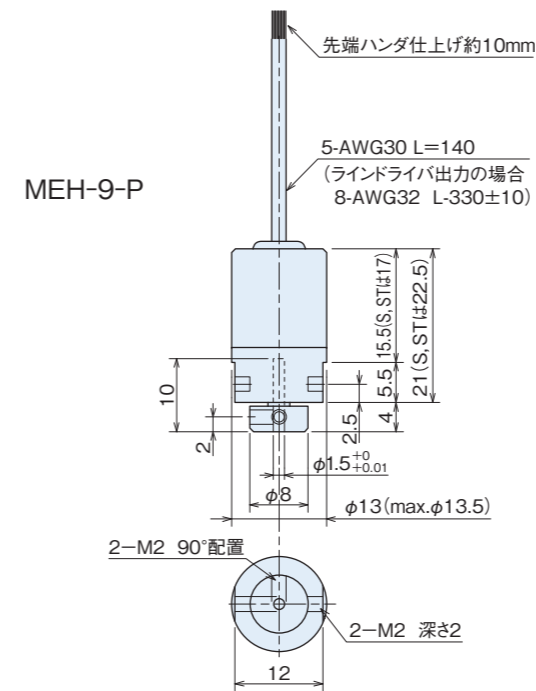
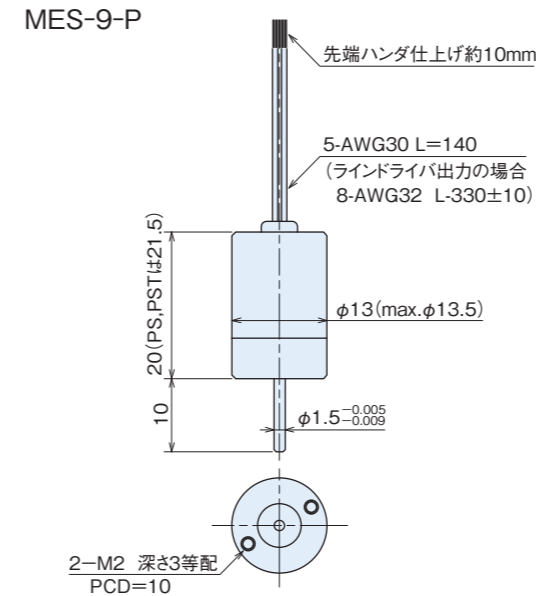


仕様

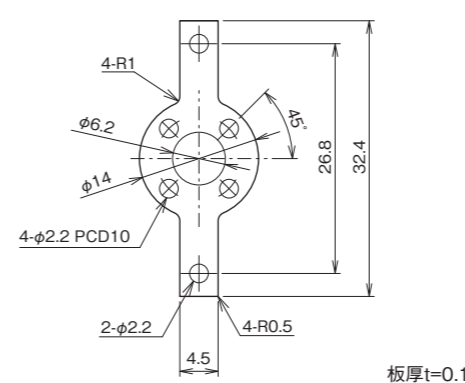
項目	型式名	ME□-9-□P□	
	軸形状	●S=片軸 ●H=中空軸	
	パルス数	●ST□(2・4・8・16)	
	出力回路	●無記入=電圧出力 ●C=オープンコレクタ出力 ●E=ラインドライバ出力	
	矩形波	通倍回路内蔵(×2・×4・×8・×16) ※内部通倍回路内蔵タイプは、電圧出力非対応	
電源電圧	電圧・オープン出力:DC5V±10% ラインドライバ:DC5V±5%	DC5V ±5%	
消費電流	40mA以下(無負荷時)	50mA以下(無負荷時)	
検出方式	インクリメンタル	インクリメンタル	
出力パルス数 (標準) [パルス数/回転]	32	300	900(※)
	100	360	1,000(※)
出力相	A, B, Z相(Z="H")		A, B, Z相
	出力形態		矩形波
出力容量	シンク電流:20mA以下 残留電圧:0.5V以下(ケーブル1m, シンク電流10mA時) オープンコレクタ出力 シンク電流:20mA以下 負荷電圧:13.2V以下 残留電圧:0.5V以下(ケーブル1m, シンク電流10mA時) ラインドライバ出力 VOH=2.5V以上, VOL=0.5V以下, I _o =±20mA		オープンコレクタ出力 シンク電流:20mA以下 負荷電圧:13.2V以下 残留電圧:0.5V以下(ケーブル1m, シンク電流10mA時) ラインドライバ出力 VOH=2.5V以上, VOL=0.5V以下, I _o =±20mA
	最高応答周波数 (応答パルス数)	100kHz	
出力位相差	A, B位相差90°±45°(T/4±T/8) Z相T±T/2(出力波形図参照)		右図参照
波形立上り立下り時間	2μs以下(出力ケーブル140mm以下)		1μs以下(出力ケーブル140mm以下)
軸許容荷重 (電氣的)	ラジアル	1.9N(200gf)	0.98N(100gf)
	スラスト	1.9N(200gf)	0.98N(100gf)
許容最高回転数(機械的)	6,000r/min		6,000r/min
使用周囲温度/湿度	0°C~60°C RH35%~90% 結露しないこと		0°C~60°C RH35%~90% 結露しないこと
保存周囲温度	-20°C~80°C		-20°C~80°C
耐振動	耐久55Hz 複振幅1.5mm X, Y, Z方向各2時間		耐久55Hz 複振幅1.5mm X, Y, Z方向各2時間
耐衝撃	耐久500m/s ² (約50G) X, Y, Z方向各3回		耐久500m/s ² (約50G) X, Y, Z方向各3回
ケーブル	電圧・オープンコレクタ:ビニール線(AWG30) ケーブル長140mm ラインドライバ:ビニール線(AWG32) ケーブル長330mm		オープンコレクタ:ビニール線(AWG30) ケーブル長140mm ラインドライバ:ビニール線(AWG32) ケーブル長330mm
質量	10g		20g

※通倍回路内蔵対応可能

外形寸法図

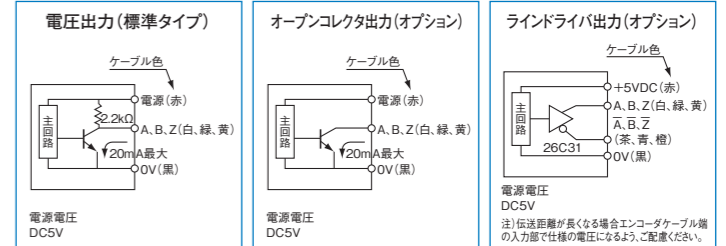


スプリングフランジ MEH-9(付属)

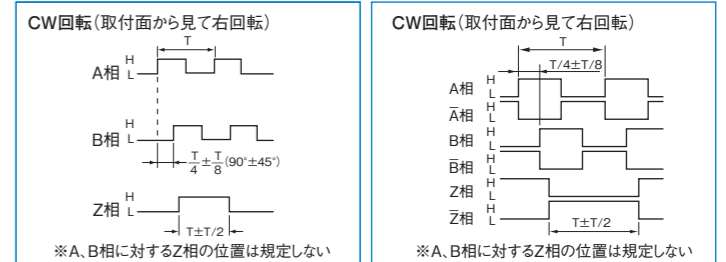


板厚t=0.1

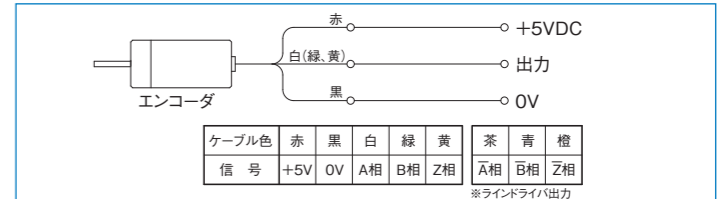
出力回路図(矩形波)



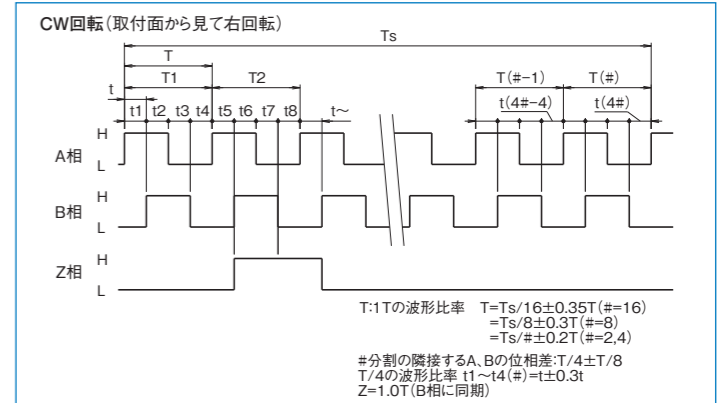
出力波形図(矩形波)電圧/オープンコレクタ 出力波形図(矩形波)ラインドライバ



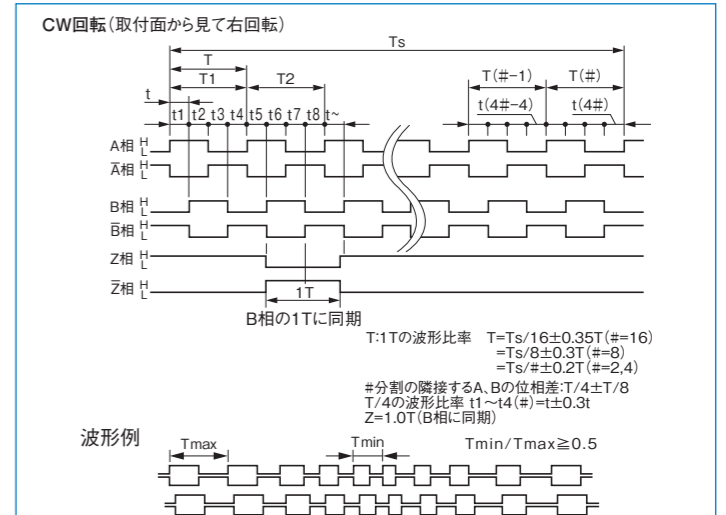
出力結線図(通倍回路内蔵[×2・×4・×8・×16])



出力波形図 オープンコレクタ出力(通倍回路内蔵[×2・×4・×8・×16])



出力波形図 ラインドライバ出力(通倍回路内蔵[×2・×4・×8・×16])



ME-12-P series

[矩形波/正弦波インクリメンタル]

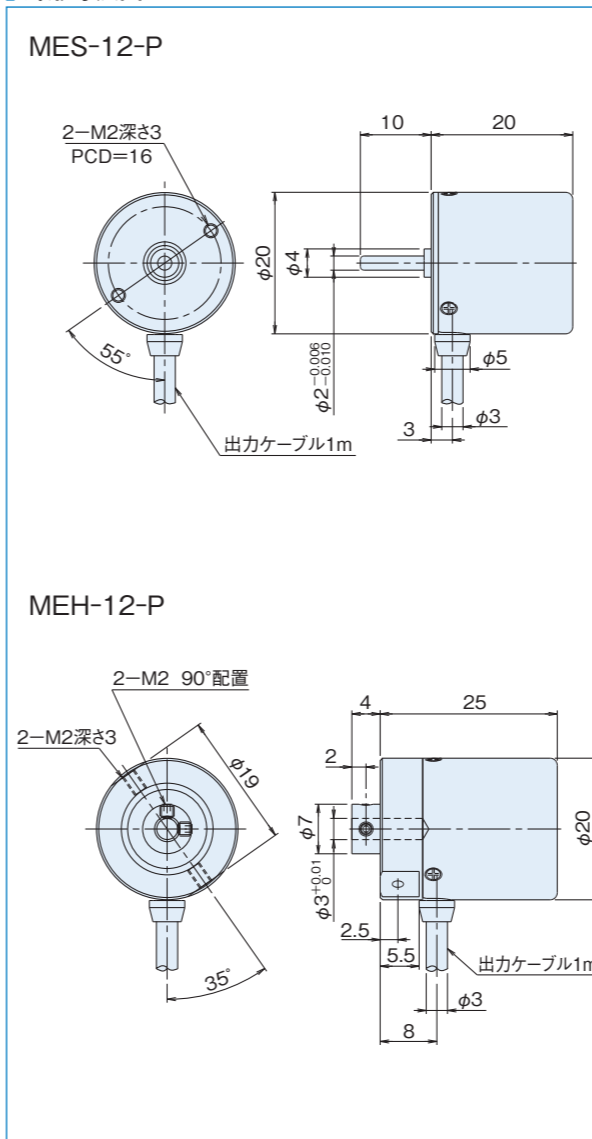


仕様

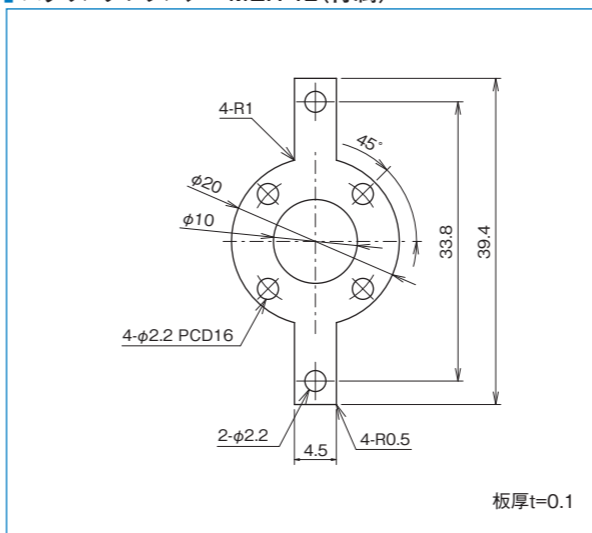
項目	型式名		ME□-12-□P□		
	軸形状	パルス数	出力回路	●ST□(2・4・8・16)	
	●S=片軸 ●H=中空軸		●無記入=電圧出力 ●C=オープンコレクタ出力 ●E=ラインドライバ出力		
電 源 電 圧	電圧・オープン出力:DC5V±10% ラインドライバ/DC5V±5%		電圧・オープン出力:DC5V±10% ラインドライバ/DC5V±5%		
消 費 電 流	40mA以下(無負荷時)		60mA以下(無負荷時)		
検 出 方 式	インクリメンタル		インクリメンタル		
出 力	出力パルス数 (標準)	60 100 125(※) 200 256(※)	300 360 500 600 900	1,000(※) 1,024(※) 1,800(※) 2,000(※) 2,048(※)	例 2,000×2(4,000) 2,000×4(8,000) 2,000×8(16,000) 2,000×16(32,000)
	出力相	A、B、Z相		A、B、Z相	
出 力 形 態	矩形波		矩形波		
出 力 容 量	シンク電流:20mA 残留電圧:0.5V以下(10mA時) 負荷電圧:DC13.2V max.(オープンコレクタ出力)		シンク電流:20mA max. 残留電圧:0.5V以下(10mA時) 負荷電圧:DC13.2V max.(オープンコレクタ出力)		
最高応答周波数 (応答パルス数)	100kHz		ラインドライバ出力:50kHz×(通倍率) 電圧出力・オープンコレクタ出力:100kHz		
出力位相差	A、B位相差90°±45°(T/4±T/8) Z相T±T/2(出力波形図参照)		右図参照		
波形立上り立下り時間	2μs以下(出力ケーブル1m以下)		2μs以下(出力ケーブル1m以下)		
軸許容荷重 (電氣的)	ラジアル	1.9N(200gf)	0.98N(100gf)	0.98N(100gf)	
	スラスト	1.9N(200gf)	0.98N(100gf)	0.98N(100gf)	
許容最高回転数(機械的)	6,000r/min		6,000r/min		
使用周囲温度/湿度	-10°C~70°C RH35%~90% 結露しないこと		-10°C~70°C RH35%~90% 結露しないこと		
保存周囲温度	-20°C~80°C		-20°C~80°C		
耐 振 動	耐久55Hz 複振幅1.5mm X、Y、Z方向各2時間		耐久55Hz 複振幅1.5mm X、Y、Z方向各2時間		
耐 衝 撃	耐久500m/s ² (約50G) X、Y、Z方向各3回		耐久500m/s ² (約50G) X、Y、Z方向各3回		
ケ ー ブ ル	外径φ3(5芯)ビニール線AWG28 絶縁シールドケーブル(長さ1m)		外径φ3(5芯)ビニール線AWG28 絶縁シールドケーブル(長さ1m)		
質 量	40g		40g		

※通倍回路内蔵対応可能

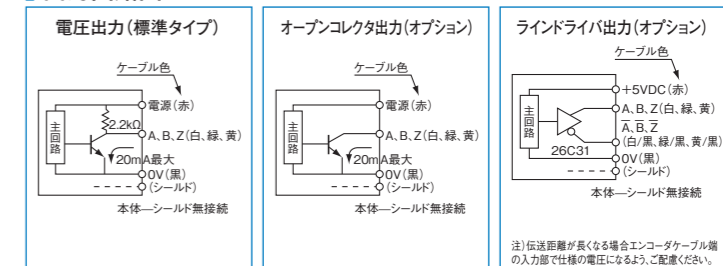
外形寸法図



スプリングフランジ MEH-12(付属)

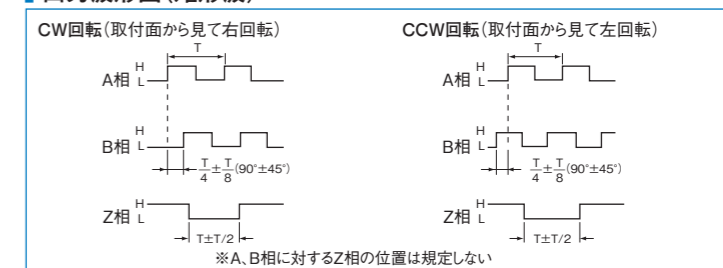


出力回路図

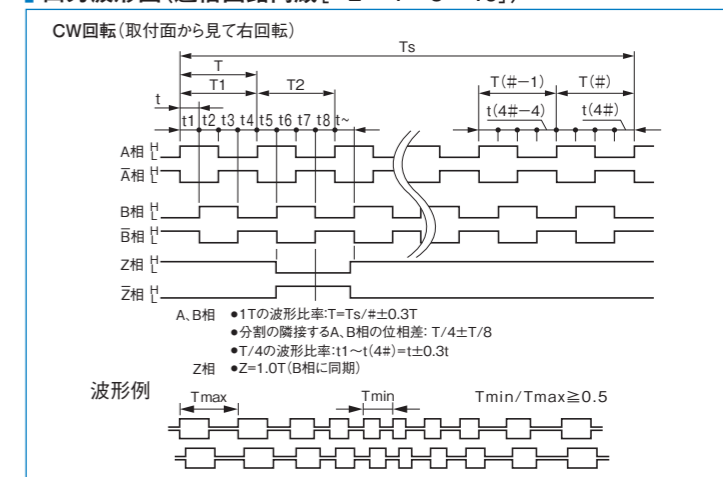


OVとFG(フレームグランド)の間にコンデンサ(0.1μF)が接続されています。
※通倍回路内蔵式の電圧、オープンコレクタ出力については、このコンデンサは接続されていません。

出力波形図(矩形波)

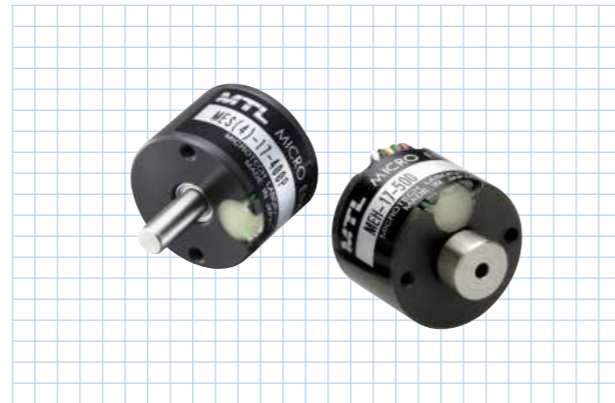


出力波形図(通倍回路内蔵[×2・×4・×8・×16])



ME-17-P series

[矩形波/インクリメンタル]

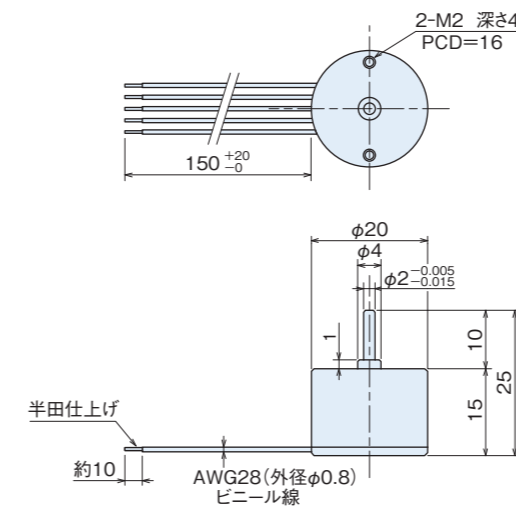


仕様

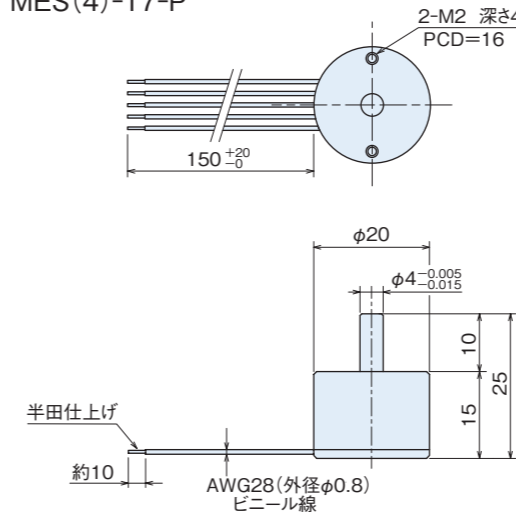
型式名		ME□-17-□P□	
項目	軸形状	パルス数	出力回路
		●S(2)=φ2片軸 ●S(4)=φ4片軸 ●H=中空軸	
電源電圧	DC5V ±10%		
消費電流	30mA以下(無負荷時)		
検出方式	インクリメンタル		
出力パルス数(標準)	100	300	500
	[パルス数/回転]	200	360
出力相	A、B、Z相(Z="H")		
出力形態	矩形波、電圧出力のみ プルアップ抵抗10kΩ		
出力容量	シンク電流:20mA max 残留電圧:0.4V以下(10mA時)		
最高応答周波数(応答パルス数)	50kHz		
出力位相差	A、B位相差90°±45°(T/4±T/8) Z相T±T/2(出力波形図参照)		
波形立上り立下り時間	2μs以下		
軸許容荷重(電氣的)	ラジアル	1.9N(200gf)	
	スラスト	1.9N(200gf)	
許容最高回転数(機械的)	6,000r/min		
使用周囲温度/湿度	0°C~50°C RH35%~90% 結露しないこと		
保存周囲温度	-20°C~80°C		
耐振動	耐久55Hz 複振幅1.5mm X、Y、Z方向各2時間		
耐衝撃	耐久500m/s ² (約50G) X、Y、Z方向各3回		
ケーブル	ビニール線AWG28 150mm		
質量	20g		

外形寸法図

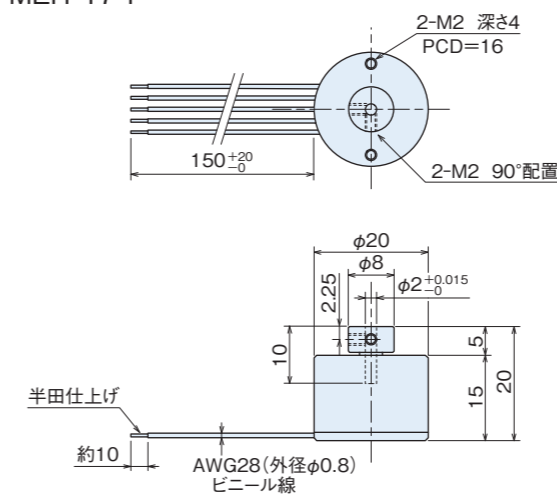
MES(2)-17-P



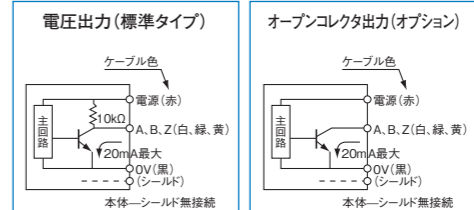
MES(4)-17-P



MEH-17-P

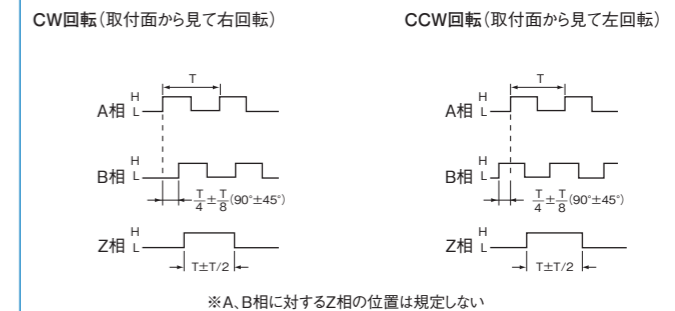


出力回路図

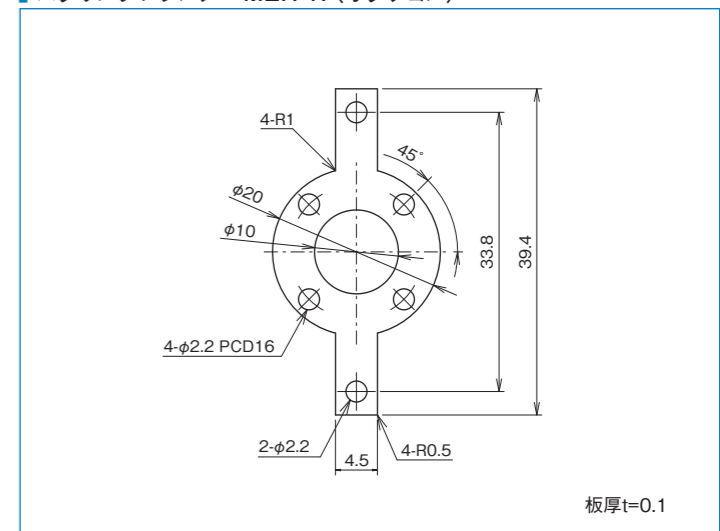


OVとFG(フレームグランド)の間にコンデンサ(0.1μF)が接続されております。

出力波形図



スプリングフランジ MEH-17(オプション)



MEH-14 series

[矩形波/インクリメンタル]

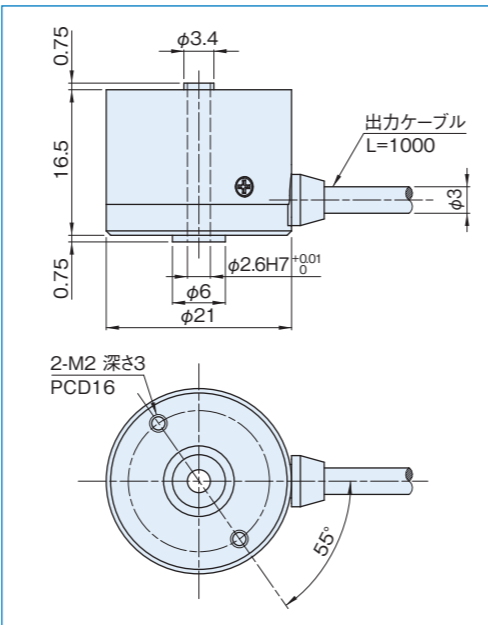
- 外形 φ21
- 高さ 16.5mm
- 完全中空構造



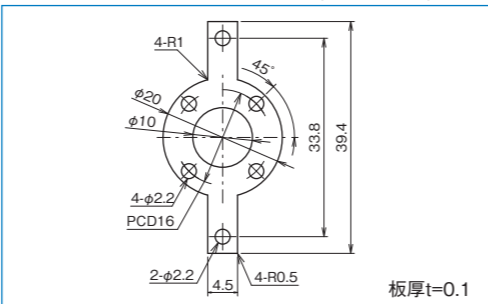
中空軸の推奨取付方法は
こちらからご覧いただけます。



外形寸法図



スプリングフランジ MEH-14 (オプション)

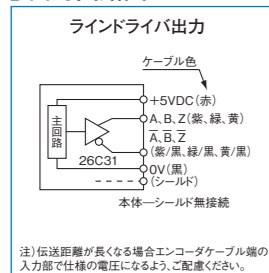


仕様

項目	型式名	MEH-14-□PE	MEH-14-1125PST□E	MEH-14-2250PST□E
パルス数		パルス数	分割数(2, 4, 5, 8, 10, 16, 20, 32)	分割数(2, 4, 5, 8, 10, 16, 20, 32)
出力形式		矩形波	通信回路内蔵 (X2・X4・X5・X8・X10・X16・X20・X32)	通信回路内蔵 (X2・X4・X5・X8・X10・X16・X20・X32)
電源電圧		DC5V±5%		
消費電流		150mA以下(無負荷時)		
検出方式		インクリメンタル		
出力パルス数 (標準) [パルス数/回転]		1125 2250	2250(1125×2) 4500(1125×4) 5625(1125×5) 9000(1125×8) 11250(1125×10) 18000(1125×16) 22500(1125×20) 36000(1125×32)	4500(2250×2) 9000(2250×4) 11250(2250×5) 18000(2250×8) 22500(2250×10) 36000(2250×16) 45000(2250×20) 72000(2250×32)
出力相		A、/A、B、/B、Z、/Z		
出力形態		矩形波、ラインドライバ出力		
出力容量		VoH=2.5V以上、VoL=0.5V以下、Io=±20mA以下		
最高応答周波数 (応答パルス数)		100kHz	60kHz×[#]分割数(最大1.8MHz)	
出力位相差		T/4±T/8		
Z相		T±T/2	1T(※B相の1Tに同期)	
波形立上り立下り時間		0.5μs以下(ケーブル1m以下)		
軸許容荷重 (電氣的)	ラジアル	0.98N(100gf)		
	スラスト	1.96N(200gf)		
許容最高回転数(機械的)		6000r/min		
使用周囲温度/湿度		-10°C~70°C RH35%~90% 結露しないこと		
保存周囲温度		-20°C~80°C		
耐振動		耐久55Hz 複振幅1.5mm XYZ方向各2時間		
耐衝撃		490m/s ² (約50G)XYZ方向各3回		
ケーブル		外径φ4.2(8芯)ビニール線AWG30 絶縁シールドケーブル(長さ1m)		
質量		35g		

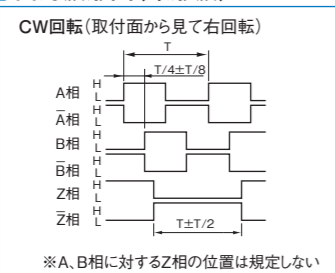
※通信回路内蔵対応可能

出力回路図



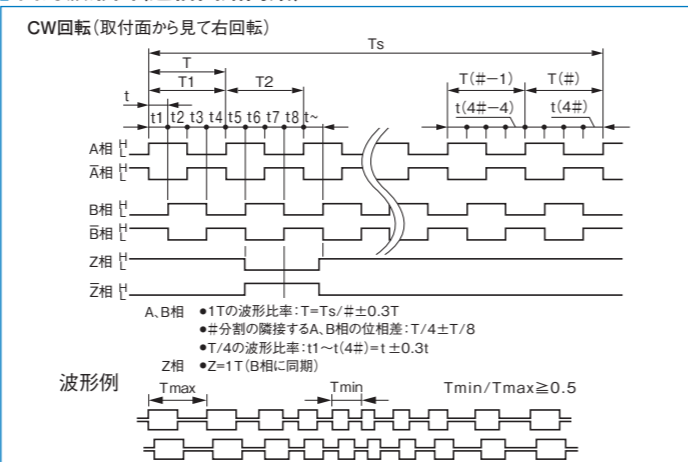
注)伝送距離が長くなる場合エンコーダケーブル端の入力部で仕様の電圧になるよう、ご配慮ください。

出力波形図(矩形波)



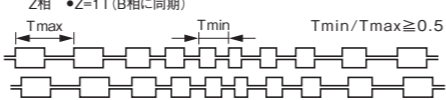
※A、B相に対するZ相の位置は規定しない

出力波形図(通信回路内蔵)



- A、B相
- 1Tの波形比率: $T = T_s / \# \pm 0.3T$
- #分割の隣接するA、B相の位相差: $T/4 \pm T/8$
- T/4の波形比率: $t1 \sim t(4\#) = t \pm 0.3t$
- Z=1T(B相に同期)

波形例



MEH-19 series

[矩形波/インクリメンタル]

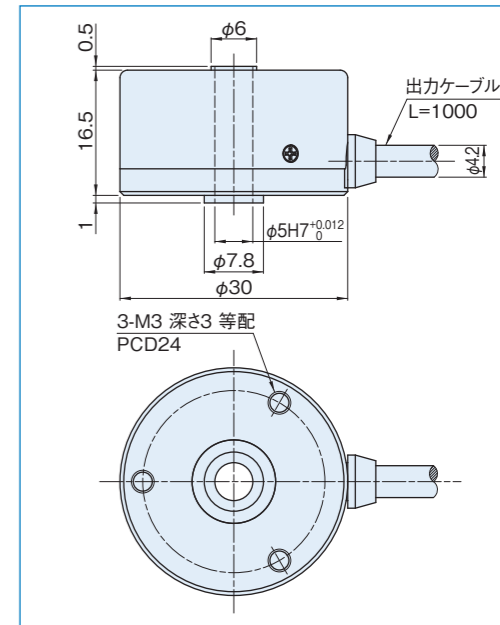
- 外形 φ30
- 高さ 16.5mm
- 完全中空構造



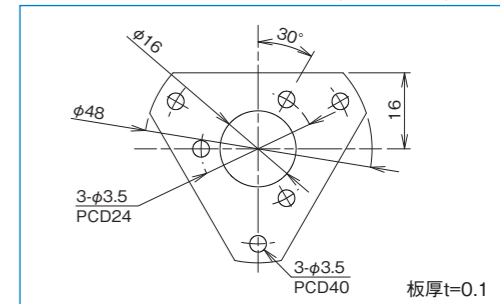
中空軸の推奨取付方法は
こちらからご覧いただけます。



外形寸法図



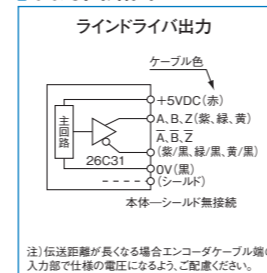
スプリングフランジ MEH-19 (オプション)



項目	型式名	MEH-19-3375PE	MEH-19-3375PST□E
パルス数		パルス数	分割数(2, 4, 5, 8, 10, 16, 20, 32)
出力形式		矩形波	通信回路内蔵(X2・X4・X5・X8・X10・X16・X20・X32)
電源電圧		DC5V±5%	
消費電流		180mA以下(無負荷時)	
検出方式		インクリメンタル	
出力パルス数 (標準) [パルス数/回転]		3375	6750(3375×2) 13500(3375×4) 16875(3375×5) 27000(3375×8) 33750(3375×10) 54000(3375×16) 67500(3375×20) 108000(3375×32)
出力相		A、/A、B、/B、Z、/Z	
出力形態		矩形波、ラインドライバ出力	
出力容量		VoH=2.5V以上、VoL=0.5V以下、Io=±20mA以下	
最高応答周波数 (応答パルス数)		100kHz	60kHz×[#]分割数(最大1.8MHz)
出力位相差		T/4±T/8	
Z相		T±T/2	1T(※B相の1Tに同期)
波形立上り立下り時間		0.5μs以下(ケーブル1m以下)	
軸許容荷重 (電氣的)	ラジアル	9.8N(1.0kgf)	
	スラスト	4.9N(0.5kgf)	
許容最高回転数(機械的)		6000r/min	
使用周囲温度/湿度		-10°C~70°C RH35%~90% 結露しないこと	
保存周囲温度		-20°C~80°C	
耐振動		耐久55Hz 複振幅1.5mm XYZ方向各2時間	
耐衝撃		490m/s ² (約50G)XYZ方向各3回	
ケーブル		外径φ4.2(8芯)ビニール線AWG30 絶縁シールドケーブル(長さ1m)	
質量		57g	

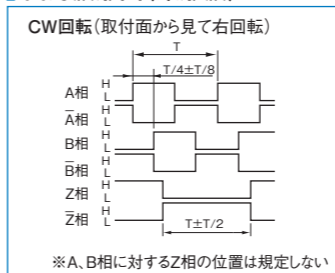
※通信回路内蔵対応可能

出力回路図



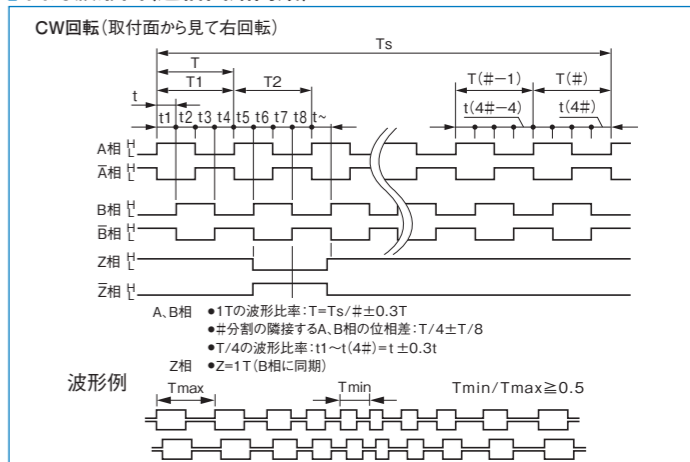
注)伝送距離が長くなる場合エンコーダケーブル端の入力部で仕様の電圧になるよう、ご配慮ください。

出力波形図(矩形波)



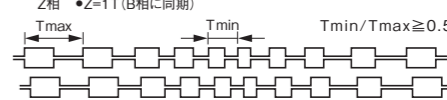
※A、B相に対するZ相の位置は規定しない

出力波形図(通信回路内蔵)



- A、B相
- 1Tの波形比率: $T = T_s / \# \pm 0.3T$
- #分割の隣接するA、B相の位相差: $T/4 \pm T/8$
- T/4の波形比率: $t1 \sim t(4\#) = t \pm 0.3t$
- Z=1T(B相に同期)

波形例



ME-20-P series

[矩形波/正弦波インクリメンタル]



中空軸の推奨取付方法は
こちらからご覧いただけます。

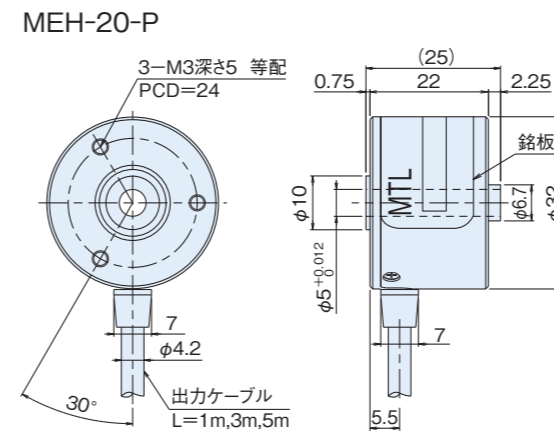
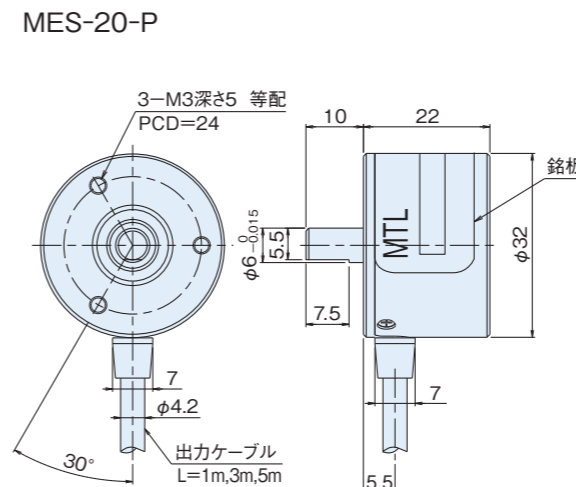


仕様

項目	型式名			
	ME□-20-□P□□	□	□	□
	軸形状 ●S=片軸 ●H=中空軸 ●D=両軸	パルス数	出力回路 ●無記入=電圧出力 ●C=オープンコレクタ出力 ●C4=オープンコレクタ出力DC24V	ケーブル長
			●E=ラインドライバ出力 ●ST□(2・4・5・8・10・16・20)	
		矩形波		通信回路内蔵(×2・×4・×5・×8・×10・×16・×20)
電源電圧	電圧/オープンコレクタ:DC5V-5%~12V+10% オープンコレクタC4:DC24V±10% ラインドライバ:DC5V-5%~5V+10%		電圧/オープンコレクタ:DC5V-5%~12V+10% ラインドライバ:DC5V±5%	
消費電流	70mA以下(無負荷時)		100mA以下(無負荷時)	
検出方式	インクリメンタル		インクリメンタル	
出力パルス数 (標準) [パルス数/回転]	40	250	512	600
	50	256	720	800
	60	300		1,000
	100	360		1,024
	125	400		1,200
	200	500		1,500
				1,800(※)
				2,000(※)
				2,048(※)
				2,500(※)
				3,600(※)
				5,400(※)
				7,200(※)
出力相	A、B、Z相		A、B、Z相	
出力形態	矩形波		矩形波	
出力容量	電圧出力 シンク電流:20mA以下 残留電圧:0.5V以下(ケーブル1m、シンク電流10mA時) オープンコレクタ出力 シンク電流:20mA以下 負荷電圧:30V以下 残留電圧:0.5V以下(ケーブル1m、シンク電流10mA時) ラインドライバ出力 VOH=2.5V以上、VOL=0.5V以下、I _o =±20mA		電圧出力 シンク電流:20mA以下 残留電圧:0.5V以下(ケーブル1m、シンク電流10mA時) オープンコレクタ出力 シンク電流:20mA以下 負荷電圧:30V以下 残留電圧:0.5V以下(ケーブル1m、シンク電流10mA時) ラインドライバ出力 VOH=2.5V以上、VOL=0.5V以下、I _o =±20mA	
最高応答周波数 (応答パルス数)	100kHz		ラインドライバ出力:50kHz×(通信率) 電圧・オープンコレクタ出力:100kHz	
出力位相差	A、B位相差90°±45°(T/4±T/8) Z相T±T/2(出力波形図参照)		右図参照	
波形立上り立下り時間	2μs以下(出力ケーブル1m以下)		-	
軸許容荷重 (電気的)	ラジアル	19.6N(2kgf)	14.7N(1.5kgf)	14.7N(1.5kgf)
	スラスト	9.8N(1kgf)	4.9N(0.5kgf)	4.9N(0.5kgf)
許容最高回転数(機械的)	6,000r/min		6,000r/min	
使用周囲温度/湿度	-10°C~70°C RH35%~90% 結露しないこと		-10°C~70°C RH35%~90% 結露しないこと	
保存周囲温度	-20°C~80°C		-20°C~80°C	
耐振動	耐久55Hz 複振幅1.5mm X、Y、Z方向各2時間		耐久55Hz 複振幅1.5mm X、Y、Z方向各2時間	
耐衝撃	耐久500m/s ² (約50G) X、Y、Z方向各3回		耐久500m/s ² (約50G) X、Y、Z方向各3回	
ケーブル	電圧/オープンコレクタ出力: 外径φ4.2(5芯)ビニール線、絶縁シールドケーブル(1m) ラインドライバ出力: 外径φ4.2(8芯)ビニール線、絶縁シールドケーブル(1m)		電圧/オープンコレクタ出力: 外径φ4.2(5芯)ビニール線、絶縁シールドケーブル(1m) ラインドライバ出力: 外径φ4.2(8芯)ビニール線、絶縁シールドケーブル(1m)	
質量	70g		70g	

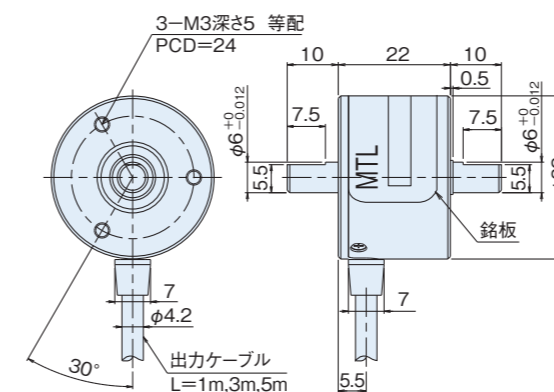
※通信回路内蔵対応可能

外形寸法図

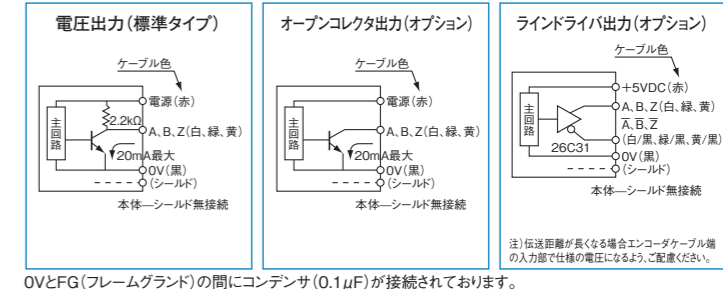


中空軸内径はφ5mm(標準)の他にφ4mmも用意しております。

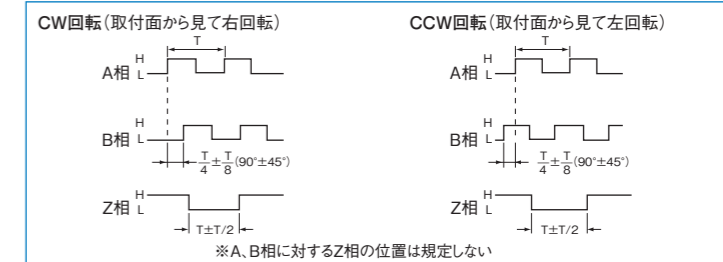
MED-20-P



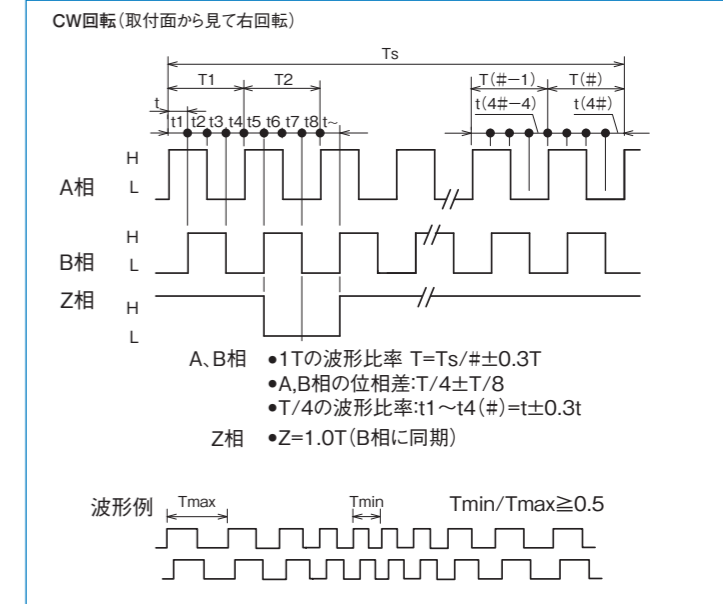
出力回路図



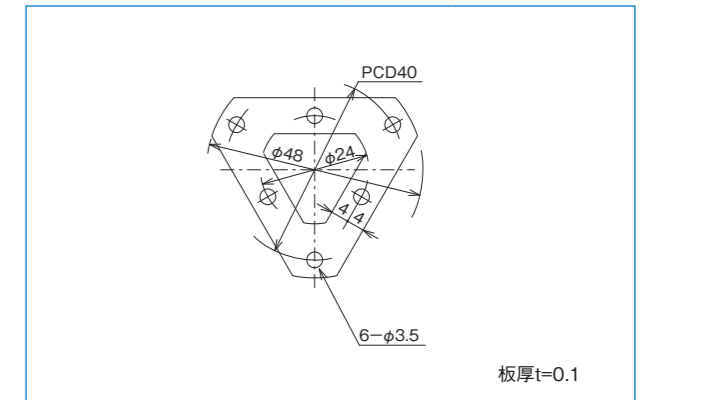
出力波形図(矩形波)



出力波形図(通信回路内蔵[×2・×4・×5・×8・×10・×16・×20])



スプリングフランジ MEH-20(オプション)



MEH-28 series

[矩形波/インクリメンタル]

- 外形 φ40
- 高さ 16.5mm
- 完全中空構造



中空軸の推奨取付方法は
こちらからご覧いただけます。

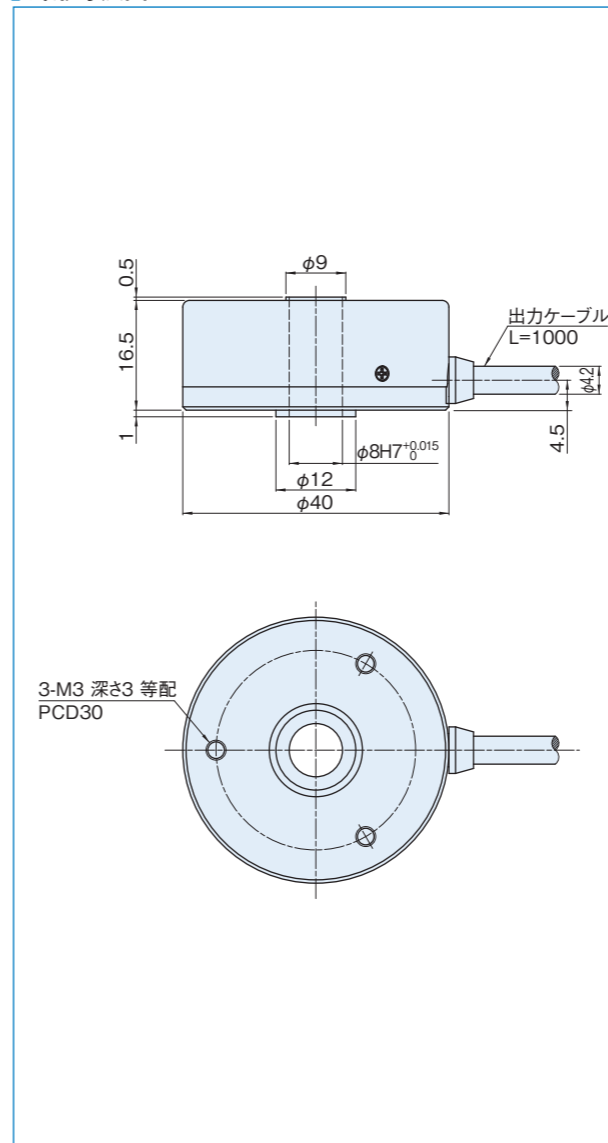


仕様

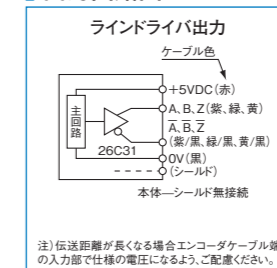
項目	型式名	MEH-28-3240PST□E 分割数 (25, 32, 50, 64, 100, 125, 128, 200)	
		通倍回路内蔵 (25, 32, 50, 64, 100, 125, 128, 200)	
電源電圧		DC5V±5%	
消費電流		230mA以下(無負荷時)	
検出方式		インクリメンタル	
出力	出力パルス数 (標準) [パルス数/回転]	81000(3240×25) 103680(3240×32) 162000(3240×50) 207360(3240×64) 324000(3240×100) 405000(3240×125) 414720(3240×128) 648000(3240×200)	
	出力相	A、/A、B、/B、Z、/Z	
	出力形態	矩形波、ラインドライバ出力	
	出力容量	VoH=2.5V以上、Vol=0.5V以下、Io=±20mA以下	
	最高応答周波数 (応答パルス数)	最大3MHz(分割数(#))×50Hz	
	出力位相差	T/4±T/8	
	Z相	1T(※B相の1Tに同期)	
	波形立上り立下り時間	0.5μs以下(ケーブル1m以下)	
	軸許容荷重 (電氣的)	ラジアル	14.7N(1.5kgf)
		スラスト	4.9N(0.5kgf)
許容最高回転数(機械的)		6000r/min	
使用周囲温度/湿度		-10℃~70℃ RH35%~90% 結露しないこと	
保存周囲温度		-20℃~80℃	
耐振動		耐久55Hz 複振幅1.5mm XYZ方向各2時間	
耐衝撃		490m/s ² (約50G)XYZ方向各3回	
ケーブル		外径φ4.2(8芯)ビニール線AWG30 絶縁シールドケーブル(長さ1m)	
質量		80g	

※通倍回路内蔵対応可能

外形寸法図



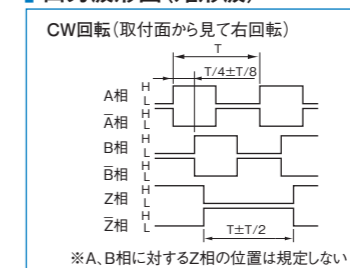
出力回路図



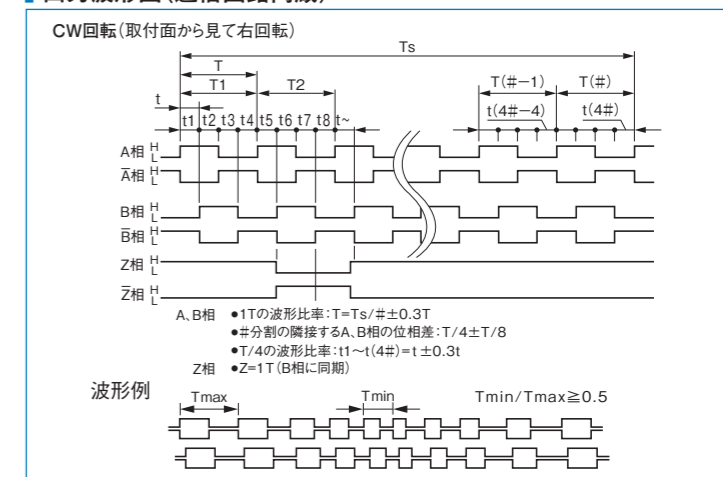
注)伝送距離が長くなる場合エンコーダケーブル端の入力部で仕様の電圧になるよう、ご配慮ください。

0VとFG(フレームグラウンド)の間にコンデンサ(0.1μF)が接続されています。

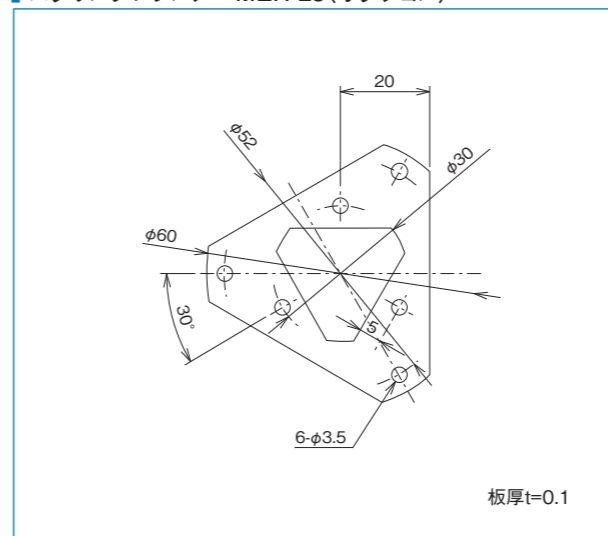
出力波形図(矩形波)



出力波形図(通倍回路内蔵)



スプリングフランジ MEH-28(オプション)



板厚t=0.1

ME-30-P series

[矩形波/正弦波インクリメンタル]



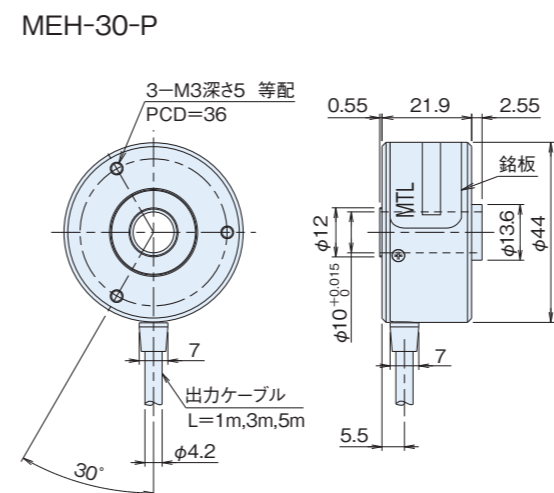
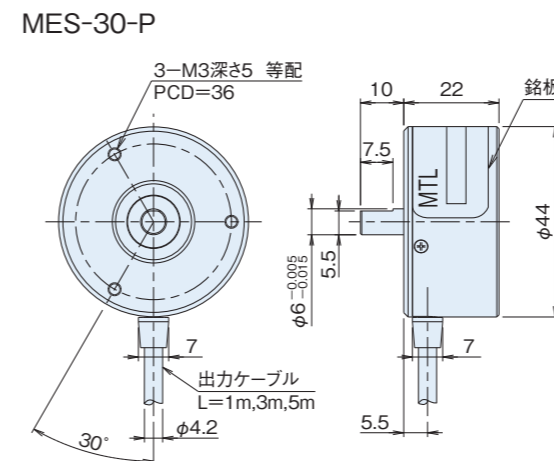
中空軸の推奨取付方法は
こちらからご覧いただけます。

仕様

項目		型式名	
		ME□-30-□P□□	
		軸形状: ●S=片軸 ●H=中空軸 ●D=両軸 パルス数: ●無記入=電圧出力 ●C=オープンコレクタ出力 ●C4=オープンコレクタ出力DC24V 出力回路: ●E=ラインドライバ出力 ●ST□(2・4・5・8・10・16・20) ケーブル長:	
電 源 電 圧		矩形波	通信回路内蔵 (×2・×4・×5・×8・×10・×16・×20)
消 費 電 流		70mA以下 (無負荷時)	100mA以下 (無負荷時)
検 出 方 式		インクリメンタル	インクリメンタル
出力パルス数 (標準) [パルス数/回転]		40 250 500 720 2,500(*) 50 300 512 800 3,600(*) 60 360 600 900 4,096(*) 100 400 1,000 4,500(*) 200 450 1,200 6,000(*) 1,500 8,192(*) 1,800 9,000(*) 2,000(*) 10,000(*) 2,048(*) 10,800(*)	例 10,000×2 (20,000) 10,000×4 (40,000) 10,000×5 (50,000) 10,000×8 (80,000) 10,000×10 (100,000) 10,000×16 (160,000) 10,000×20 (200,000)
出 力 相		電圧・オープンコレクタ出力:A、B、Z相 ラインドライバ出力:A、/A、B、/B、Z、/Z相	電圧・オープンコレクタ出力:A、B、Z相 ラインドライバ出力:A、/A、B、/B、Z、/Z相
出 力 形 態		矩形波	矩形波
出 力 容 量		電圧出力 シンク電流:20mA以下 残留電圧:0.5V以下(ケーブル1m、シンク電流10mA時) オープンコレクタ出力 シンク電流:20mA以下 負荷電圧:30V以下 残留電圧:0.5V以下(ケーブル1m、シンク電流10mA時) ラインドライバ出力 VOH=2.5V以上、VOL=0.5V以下、I _o =±20mA	電圧出力 シンク電流:20mA以下 残留電圧:0.5V以下(ケーブル1m、シンク電流10mA時) オープンコレクタ出力 シンク電流:20mA以下 負荷電圧:30V以下 残留電圧:0.5V以下(ケーブル1m、シンク電流10mA時) ラインドライバ出力 VOH=2.5V以上、VOL=0.5V以下、I _o =±20mA
最高応答周波数 (応答パルス数)		100kHz	ラインドライバ出力:50kHz×(通信率) 電圧・オープンコレクタ出力:100kHz
出 力 位 相 差		A、B位相差90°±45°(T/4±T/8) Z相T±T/2(出力波形図参照)	右図参照
波形立上り立下り時間		電圧/オープン出力:2μs以下(ケーブル1m以下) ラインドライバ出力:0.5μs(ケーブル1m以下)	電圧/オープン出力:2μs以下(ケーブル1m以下) ラインドライバ出力:0.5μs(ケーブル1m以下)
軸許容荷重 (電氣的)	ラジアル	19.6N (2kgf)	14.7N (1.5kgf)
	スラスト	9.8N (1kgf)	4.9N (0.5kgf)
許容最高回転数(機械的)		6,000r/min	6,000r/min
使用周囲温度/湿度		-10°C~70°C RH35%~90% 結露しないこと	-10°C~70°C RH35%~90% 結露しないこと
保存周囲温度		-20°C~80°C	-20°C~80°C
耐 振 動		耐久55Hz 複振幅1.5mm X、Y、Z方向各2時間	耐久55Hz 複振幅1.5mm X、Y、Z方向各2時間
耐 衝 撃		耐久500m/s ² (約50G) X、Y、Z方向各3回	耐久500m/s ² (約50G) X、Y、Z方向各3回
ケ ー ブ ル		仕様:外径φ4.2ビニール線、絶縁シールドケーブル 線長:1m、3m、5m 芯数:電圧・オープンコレクタ(+24V)出力 5芯 ラインドライバ出力 8芯	仕様:外径φ4.2ビニール線、絶縁シールドケーブル 線長:1m、3m、5m 芯数:電圧・オープンコレクタ(+24V)出力 5芯 ラインドライバ出力 8芯
質 量		140g	140g

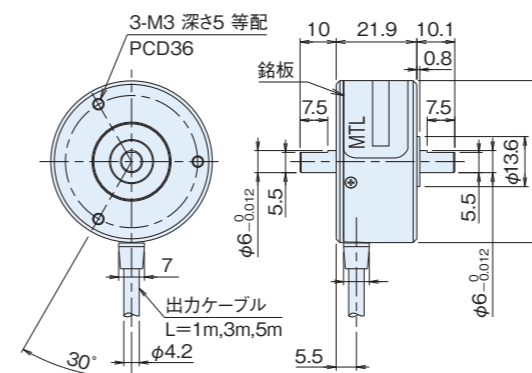
※通信回路内蔵対応可能

外形寸法図

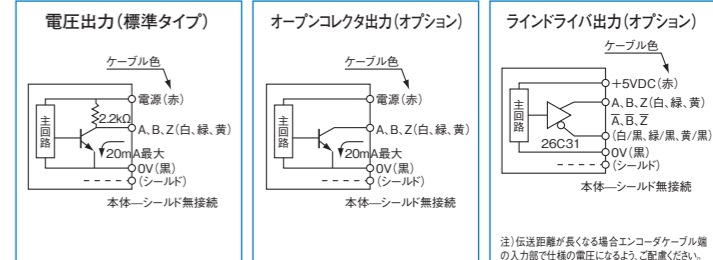


中空軸内径はφ10mm(標準)の他にφ8mm、12mmも用意しております。

MED-30-P

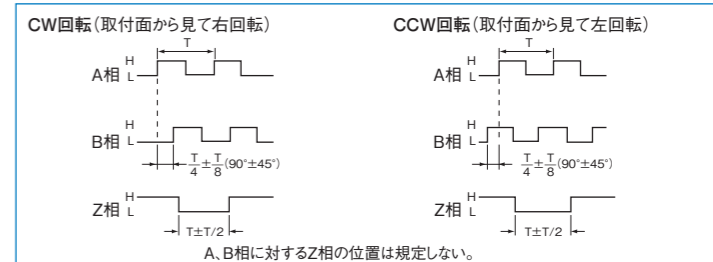


出力回路図

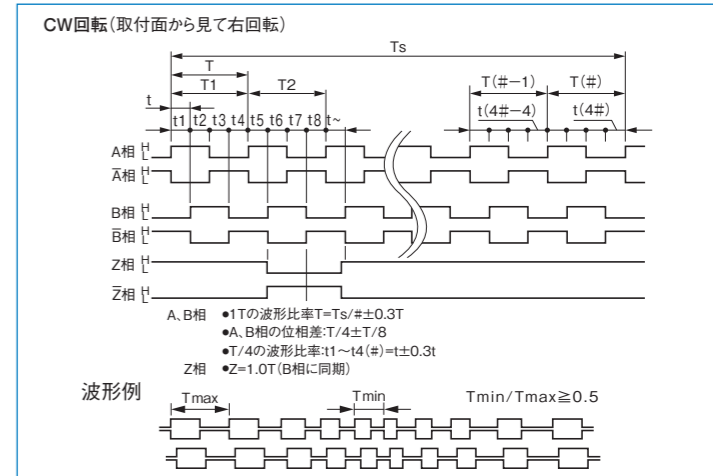


OVとFG(フレームグランド)の間にコンデンサ(0.1μF)が接続されております。

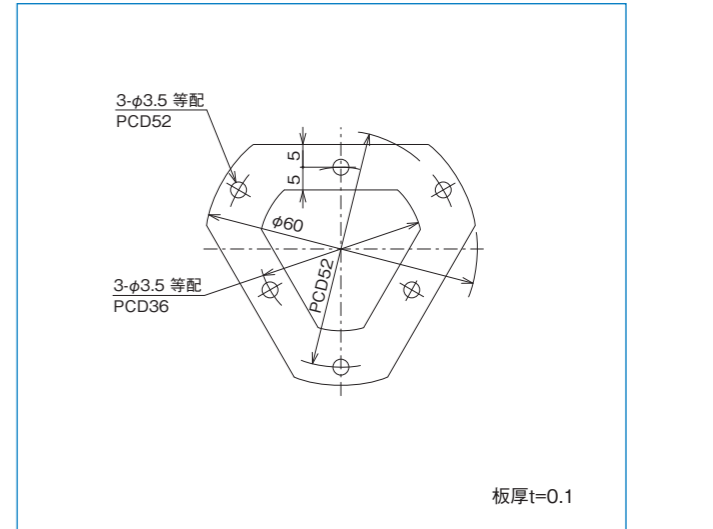
出力波形図(矩形波)



出力波形図(通信回路内蔵 [×2・×4・×5・×8・×10・×16・×20])



スプリングフランジ MEH-30(オプション)



MES-40-P series

[矩形波/インクリメンタル]

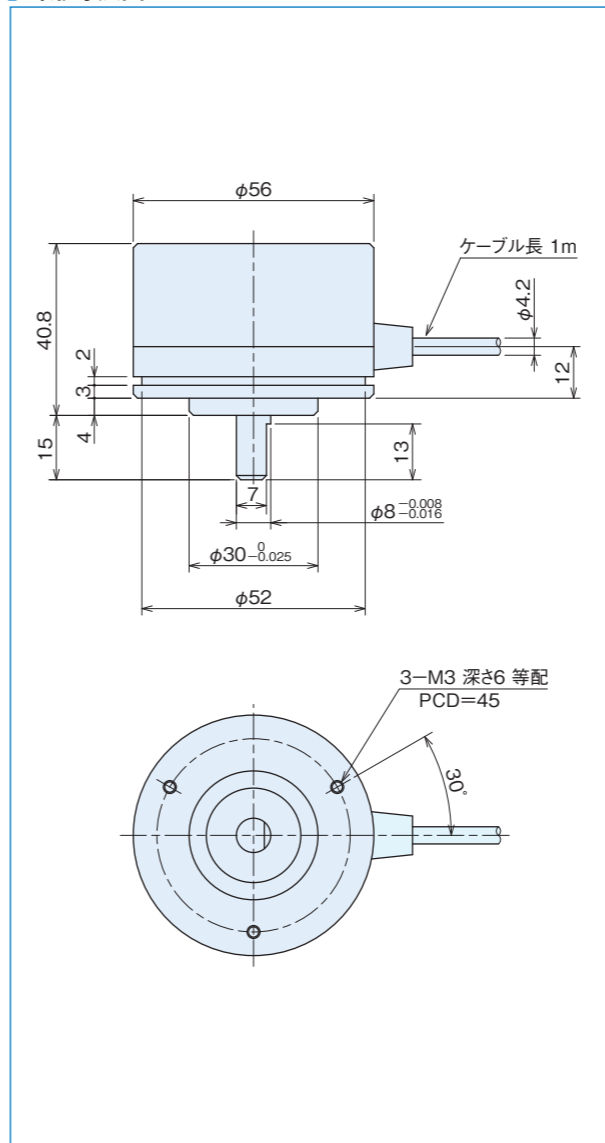


仕様

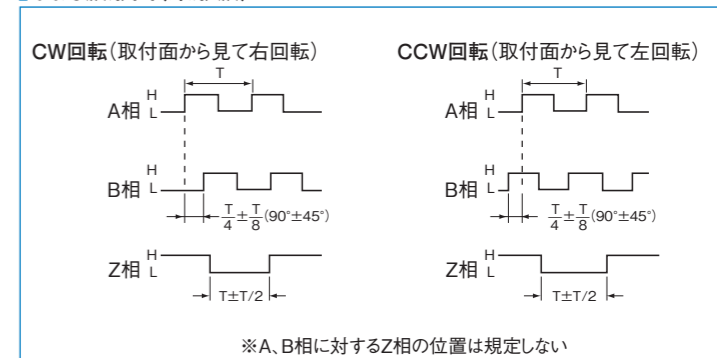
項目	型式名 MES-40- <input type="checkbox"/> P <input type="checkbox"/> <input type="checkbox"/>	
	パルス数 出力回路 ケーブル長 ●無記入=電圧出力 ●E=ラインドライバ出力 ●C=オープンコレクタ出力 ●ST□(2・4・5・8・10・16・20) ●C4=オープンコレクタ出力DC24V	
	矩形波	通倍回路内蔵(×2・×4・×5・×8・×10・×16・×20)
電源電圧	電圧/オープンコレクタ:DC5V-5%~12V+10% オープンコレクタDC24V:DC24V±10% ラインドライバ:DC5V±10%	電圧:DC5V-5%~12V+10% オープンコレクタ:DC5V-5%~24V+15% ラインドライバ:DC5V±5%
消費電流	50mA以下(無負荷時)	100mA以下(無負荷時)
検出方式	インクリメンタル	インクリメンタル
出力パルス数 (標準) [パルス数/回転]	100 600 2,048 8,192(*) 200 720 2,500 9,000(*) 250 800 3,000 10,000(*) 256 1,000 3,600(*) 300 1,024 4,000(*) 360 1,200 4,096(*) 400 1,500 5,000(*) 500 1,800 5,400(*) 512 2,000(*) 6,000(*)	例 10,000×2(20,000) 10,000×4(40,000) 10,000×5(50,000) 10,000×8(80,000) 10,000×10(100,000) 10,000×16(160,000) 10,000×20(200,000)
出力相	A、B、Z相	A、B、Z相
出力形態	矩形波	矩形波
出力容量	電圧出力 シンク電流:20mA以下 残留電圧:0.5V以下(ケーブル1m,シンク電流10mA時) オープンコレクタ出力 シンク電流:20mA以下 負荷電圧:30V以下 残留電圧:0.5V以下(ケーブル1m,シンク電流10mA時) ラインドライバ出力 VOH=2.5V以上、VOL=0.5V以下、I _o =±20mA	電圧出力 シンク電流:20mA以下 残留電圧:0.5V以下(ケーブル1m,シンク電流10mA時) オープンコレクタ出力 シンク電流:20mA以下 負荷電圧:30V以下 残留電圧:0.5V以下(ケーブル1m,シンク電流10mA時) ラインドライバ出力 VOH=2.5V以上、VOL=0.5V以下、I _o =±20mA
最高応答周波数 (応答パルス数)	100kHz	ラインドライバ出力:50kHz×(通倍率) オープンコレクタ出力:100kHz
出力位相差	A、B位相差90°±45°(T/4±T/8) Z相T±T/2(出力波形図参照)	右図参照
波形立上り立下り時間	電圧/オープン出力:2μs以下(ケーブル1m以下) ラインドライバ出力:0.5μs(ケーブル1m以下)	電圧/オープン出力:2μs以下(ケーブル1m以下) ラインドライバ出力:0.5μs(ケーブル1m以下)
軸許容荷重 (電氣的)	ラジアル 49N(5kgf) スラスト 29.4N(3kgf)	49N(5kgf) 29.4N(3kgf)
許容最高回転数(機械的)	6,000r/min	6,000r/min
使用周囲温度/湿度	-10°C~70°C RH35%~90% 結露しないこと	-10°C~70°C RH35%~90% 結露しないこと
保存周囲温度	-20°C~80°C	-20°C~80°C
耐振動	耐久55Hz 複振幅1.5mm X、Y、Z方向各2時間	耐久55Hz 複振幅1.5mm X、Y、Z方向各2時間
耐衝撃	耐久500m/s ² (約50G) X、Y、Z方向各3回	耐久500m/s ² (約50G) X、Y、Z方向各3回
ケーブル	仕様:外径φ4.2 ビニール線、絶縁シールドケーブル 線長:1m、3m、5m 芯数:電圧・オープンコレクタ(+24V)出力 5芯 ラインドライバ出力 8芯	仕様:外径φ4.2 ビニール線、絶縁シールドケーブル 線長:1m、3m、5m 芯数:電圧・オープンコレクタ(+24V)出力 5芯 ラインドライバ出力 8芯
質量	200g	200g

※通倍回路内蔵対応可能

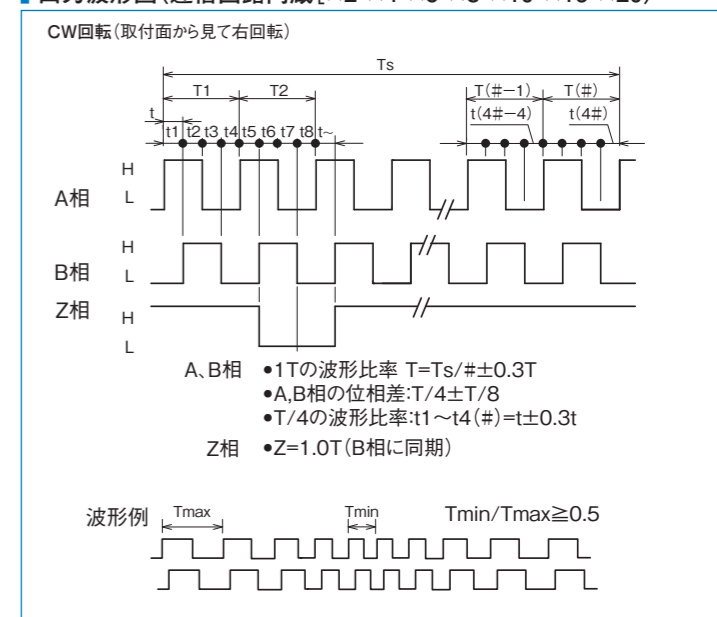
外形寸法図



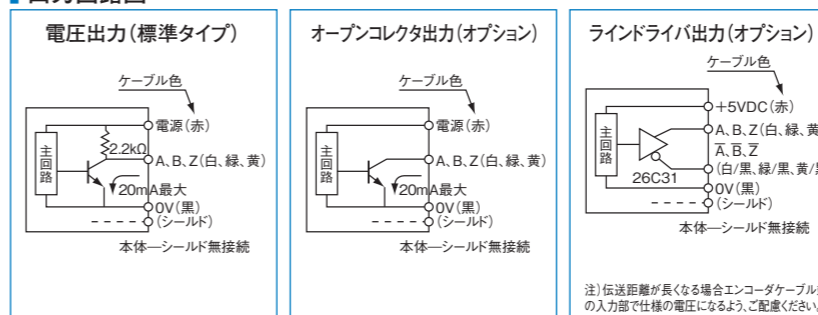
出力波形図(矩形波)



出力波形図(通倍回路内蔵[×2・×4・×5・×8・×10・×16・×20])



出力回路図



OVとFG(フレームグランド)の間にコンデンサ(0.1μF)が接続されています。

ME-50-P series

[矩形波/インクリメンタル]



中空軸の推奨取付方法は
こちらからご覧いただけます。

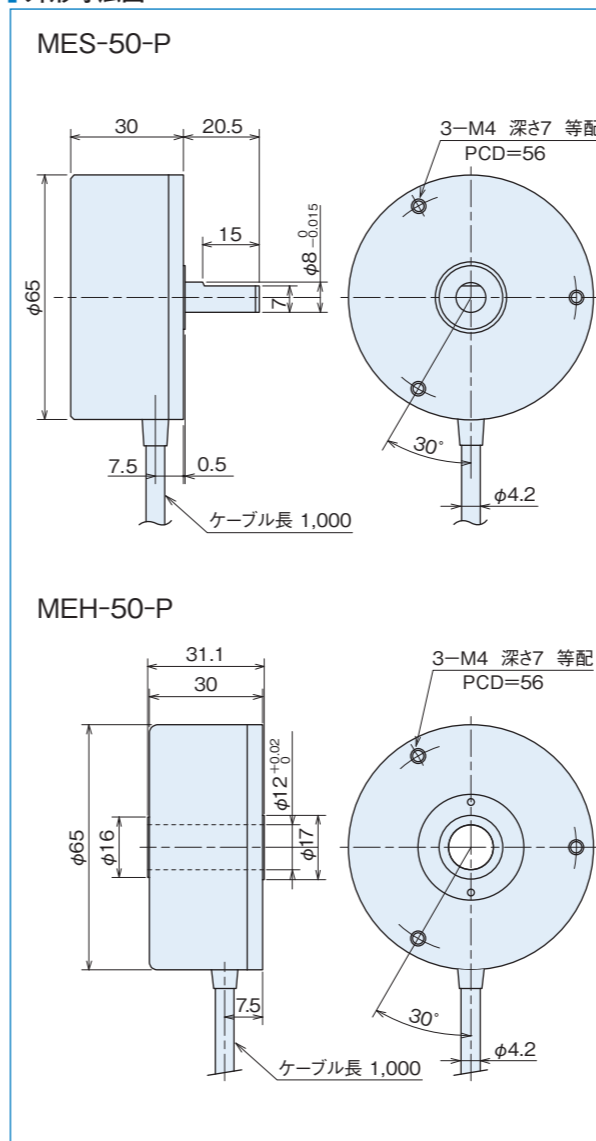


仕様

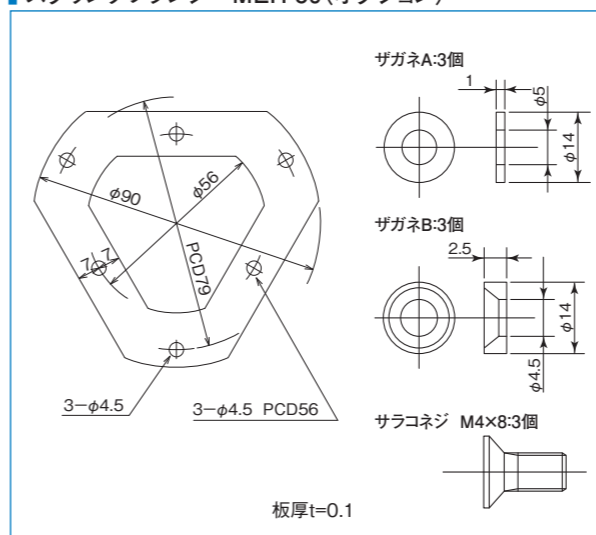
項目	型式名	ME□-50-□P□
	軸形状	●S=片軸 ●H=中空軸
	パルス数	●無記入=電圧出力 ●C=オープンコレクタ出力 ●C4=オープンコレクタ出力DC24V
	出力回路	●E=ラインドライバ出力 ●ST□(2・4・5・8・10・16・20)
電 源 電 圧	矩形波	電圧/オープンコレクタ:DC5V-5%~12V+10% オープンコレクタDC24V:DC24V±10% ラインドライバ:DC5V±5%
消 費 電 流	矩形波	60mA以下(無負荷時)
検 出 方 式	矩形波	インクリメンタル
出力パルス数 (標準) [パルス数/回転]	矩形波	500 2,000 5,000(※) 10,800(※) 900 3,000 5,400(※) 1,000 3,600 6,000(※) 1,024 4,096(※) 9,000(※) 10,000(※)
出 力 相	矩形波	電圧・オープンコレクタ出力:A, B, Z相 ラインドライバ出力:A, /A, B, /B, Z, /Z相
出 力 形 態	矩形波	矩形波
出 力 容 量	矩形波	電圧出力 シンク電流:20mA以下 残留電圧:0.5V以下(ケーブル1m, シンク電流10mA時) オープンコレクタ出力 シンク電流:20mA以下 負荷電圧:13.2V以下 残留電圧:0.5V以下(ケーブル1m, シンク電流10mA時) ラインドライバ出力 VOH=2.5V以上, VOL=0.5V以下, I _o =±20mA
最高応答周波数 (応答パルス数)	矩形波	100kHz
出力位相差	矩形波	A, B位相差90°±45°(T/4±T/8) Z相T±T/2(出力波形図参照)
波形立上り立下り時間	矩形波	電圧・オープンコレクタ:2μs以下(出力ケーブル1m以下) ラインドライバ:0.5μs以下(出力ケーブル1m以下)
軸許容荷重 (電氣的)	ラジアル	19.6N(2kgf)
	スラスト	9.8N(1kgf)
許容最高回転数(機械的)		6,000r/min
使用周囲温度/湿度		-10℃~70℃ RH35%~90% 結露しないこと
保存周囲温度		-20℃~80℃
耐 振 動		耐久55Hz 複振幅1.5mm X, Y, Z方向各2時間
耐 衝 撃		耐久500m/s ² (約50G) X, Y, Z方向各3回
ケ ー ブ ル		仕様:外径φ4.2 ビニール線、絶縁シールドケーブル 線長:1m 芯数:電圧・オープンコレクタ(+24V)出力 5芯 ラインドライバ出力 8芯
質 量		220g

※通信回路内蔵対応可能

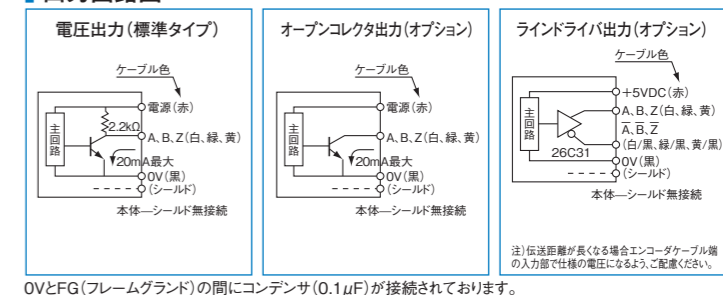
外形寸法図



スプリングフランジ MEH-50(オプション)

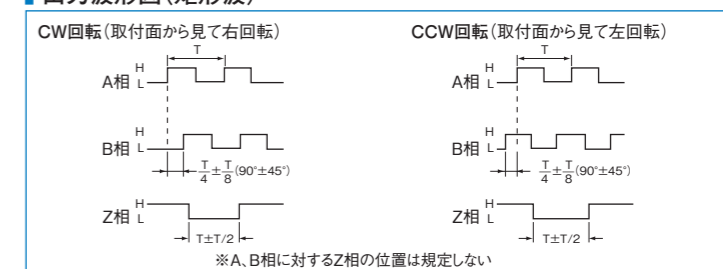


出力回路図



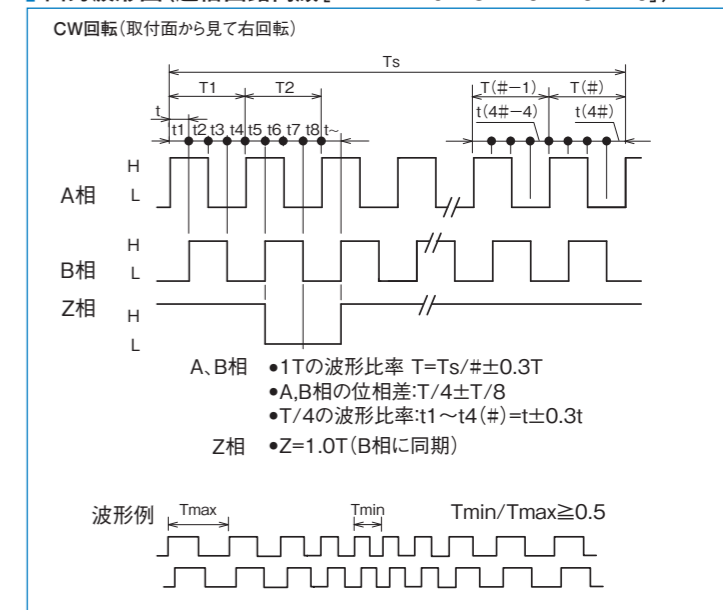
0VとFG(フレームグランド)の間にコンデンサ(0.1μF)が接続されております。

出力波形図(矩形波)



※A, B相に対するZ相の位置は規定しない

出力波形図(通信回路内蔵[×2・×4・×5・×8・×10・×16・×20])

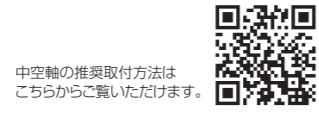
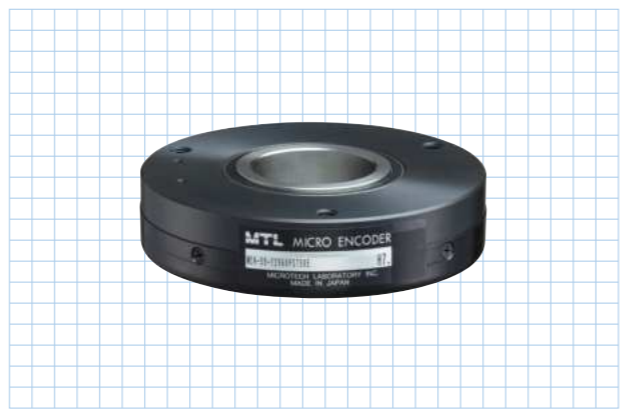


波形例 T_{max} T_{min} T_{min}/T_{max} ≥ 0.5

MEH-59 series

[矩形波/インクリメンタル]

- 外形φ70mm×高さ16.5mm インクリメンタルエンコーダ
- 中空軸φ25

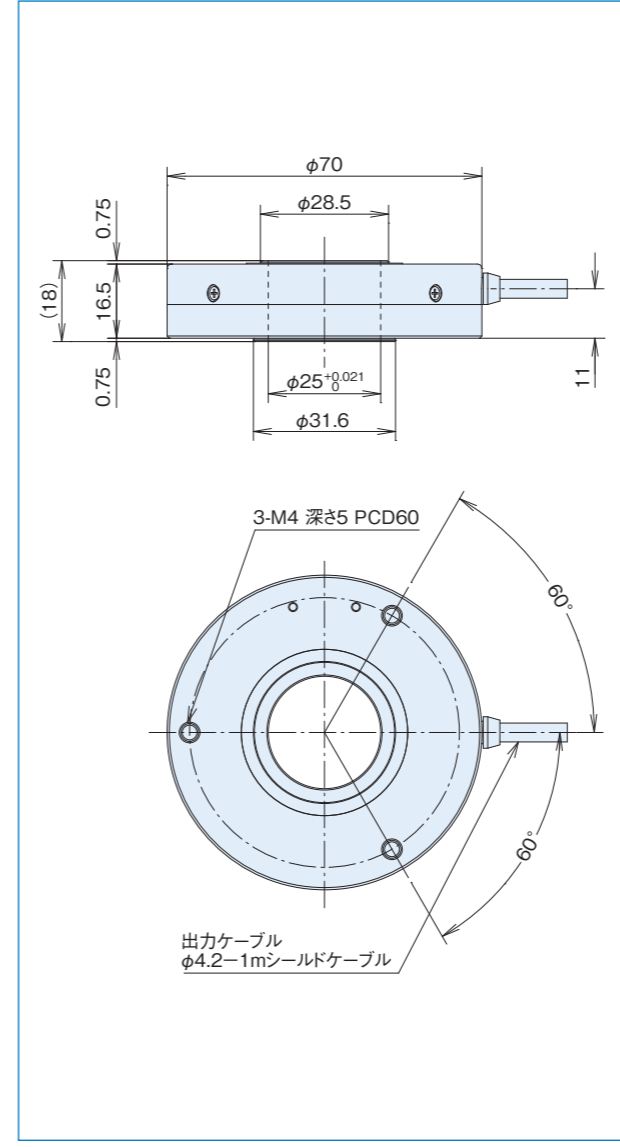


仕様

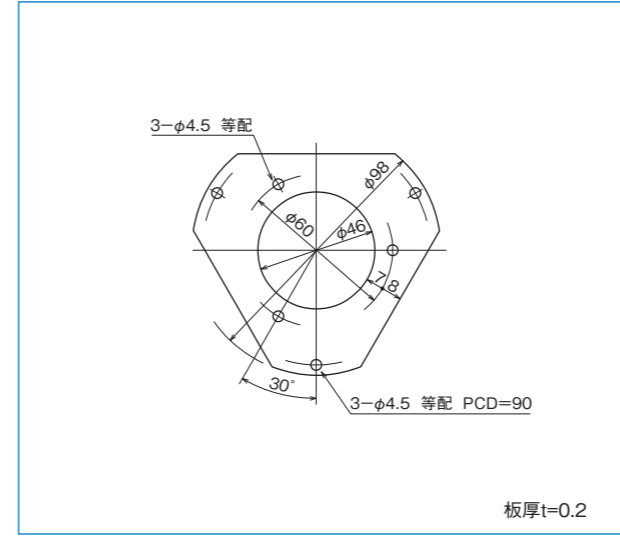
型式名	MEH-59-12960PST□E	
項目	分割数(25, 32, 50)	
	通倍回路内蔵(×25・×32・×50)	
電源電圧	DC5V±5%	
消費電流	230mA以下(無負荷時)	
検出方式	インクリメンタル	
出力パルス数 (標準) [パルス数/回転]	324000(12960×25)	
	414720(12960×32)	
出力相	A、/A、B、/B、Z、/Z	
	A相、A相	
出力形態	矩形波、ラインドライバ出力	
出力容量	VoH=2.5V以上、VoL=0.5V以下、Io=±20mA以下	
最高応答周波数 (応答パルス数)	最大3MHz(分割数[#]×50kHz)	
出力位相差	T/4±T/8	
Z相	1T(※B相の1Tに同期)	
波形立上り立下り時間	0.5µs以下(ケーブル1m以下)	
軸許容荷重 (電氣的)	ラジアル	9.8N(1.0kgf)
	スラスト	4.9N(0.5kgf)
許容最高回転数(機械的)	1000r/min	
使用周囲温度/湿度	-10°C~70°C RH35%~90% 結露しないこと	
保存周囲温度	-20°C~80°C	
耐振動	耐久55Hz 複振幅1.5mm XYZ方向各2時間	
耐衝撃	490m/s ² (約50G)XYZ方向各3回	
ケーブル	外径φ4.2(8芯)ビニール線AWG30 絶縁シールドケーブル(長さ1m)	
質量	180g	

※通倍回路内蔵対応可能

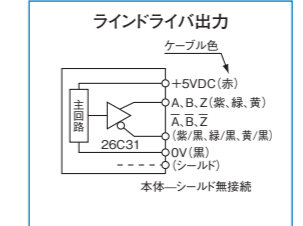
外形寸法図



スプリングフランジ MEH-60(オプション)



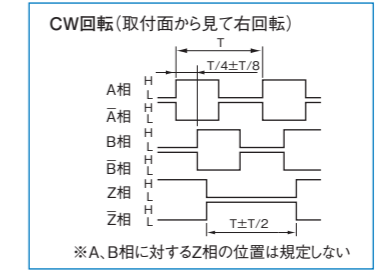
出力回路図



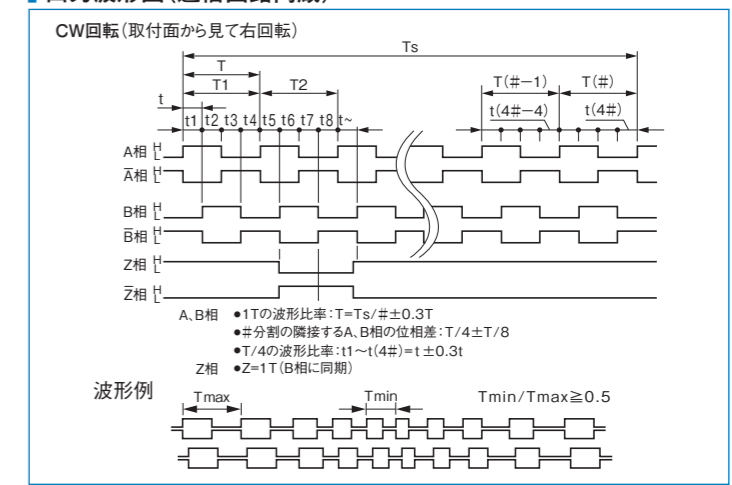
注)伝送距離が長くなる場合エンコーダケーブル端の入力部で仕様の電圧になるよう、ご配慮ください。

0VとFG(フレームグランド)の間にコンデンサ(0.1µF)が接続されています。

出力波形図(矩形波)

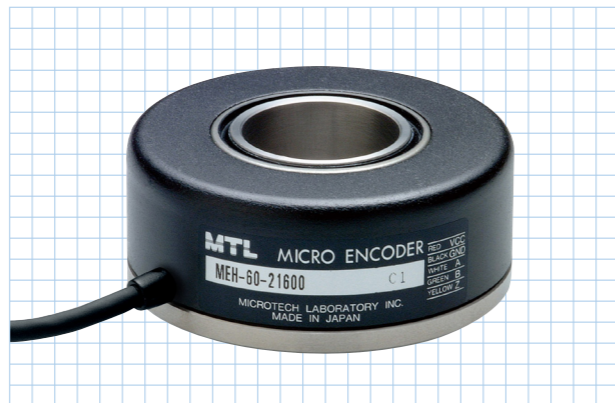


出力波形図(通倍回路内蔵)



MEH-60-P series

[矩形波/インクリメンタル]



中空軸の推奨取付方法は
こちらからご覧いただけます。

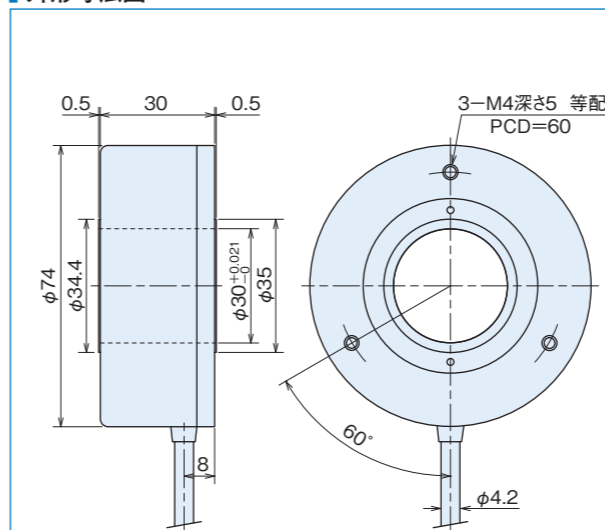


仕様

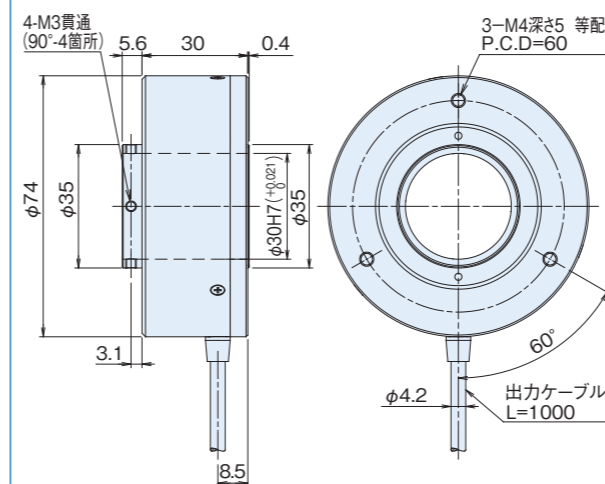
項目	型式名	MEH-60- <input type="checkbox"/> P <input type="checkbox"/>	
		パルス数 出力回路 ●無記入=電圧出力 ●E=ラインドライバ出力 ●C=オープンコレクタ出力 ●ST□(2-4-5-8-10-16-20) ●C4=オープンコレクタ出力DC24V	
		矩形波	通倍回路内蔵(×2・×4・×5・×8・×10・×16・×20)
電源電圧		電圧/オープンコレクタ:DC5V-5%~12V+10% オープンコレクタ DC24V:DC24V±10% ラインドライバ:DC5V±5%	電圧:DC5V-5%~12V+10% オープンコレクタ:DC5V-5%~24V+10% ラインドライバ:DC5V±5%
消費電流		60mA以下 ※100mA以下(無負荷時)	100mA以下(無負荷時)
検出方式		インクリメンタル	インクリメンタル
出力パルス数 (標準) [パルス数/回転]		100 600 180 1,000 200 2,000 360 3,600 400 4,000 500 5,000 5,400(※1)	例 10,800×2(21,600) 10,800×4(43,200) 10,800×5(54,000) 10,800×8(86,400) 10,800×10(108,000) 10,800×16(172,800) 10,800×20(216,000)
出力相		A、B、Z相 ラインドライバ:A、/A、B、/B、Z、/Z相	A、B、Z相 ラインドライバ:A、/A、B、/B、Z、/Z相
出力形態		矩形波	矩形波
出力容量		電圧出力 シンク電流:20mA以下 残留電圧:0.5V以下(ケーブル1m、シンク電流10mA時) オープンコレクタ出力 シンク電流:20mA以下 負荷電圧:30V以下 残留電圧:0.5V以下(ケーブル1m、シンク電流10mA時) ラインドライバ出力 VOH=2.5V以上、VOL=0.5V以下、Io=±20mA	電圧出力 シンク電流:20mA以下 残留電圧:0.5V以下(ケーブル1m、シンク電流10mA時) オープンコレクタ出力 シンク電流:20mA以下 負荷電圧:30V以下 残留電圧:0.5V以下(ケーブル1m、シンク電流10mA時) ラインドライバ出力 VOH=2.5V以上、VOL=0.5V以下、Io=±20mA
最高応答周波数 (応答パルス数)		100kHz	ラインドライバ出力:50kHz×(通倍率) オープンコレクタ出力:100kHz
出力位相差		A、B位相差90°±45°(T/4±T/8) Z相T±T/2(出力波形図参照)	右図参照
波形立上り立下り時間		電圧・オープンコレクタ:2μs以下(ケーブル1m以下) ラインドライバ:0.5μs以下(ケーブル1m以下)	電圧・オープンコレクタ:2μs以下(ケーブル1m以下) ラインドライバ:0.5μs以下(ケーブル1m以下)
軸許容荷重 (電氣的)	ラジアル	19.6N(2kgf)	9.8N(1kgf)
	スラスト	9.8N(1kgf)	4.9N(0.5kgf)
許容最高回転数(機械的)		1,000r/min	1,000r/min
使用周囲温度/湿度		0°C~60°C RH35%~90% 結露しないこと	0°C~60°C RH35%~90% 結露しないこと
保存周囲温度		-20°C~80°C	-20°C~80°C
耐振動		耐久55Hz 複振幅1.5mm X、Y、Z方向各2時間	耐久55Hz 複振幅1.5mm X、Y、Z方向各2時間
耐衝撃		耐久500m/s ² (約50G) X、Y、Z方向各3回	耐久500m/s ² (約50G) X、Y、Z方向各3回
ケーブル		仕様:外径φ4.2ビニール線、絶縁シールドケーブル 線長:1m 芯数:電圧・オープンコレクタ(+24V)出力 5芯 ラインドライバ出力 8芯	仕様:外径φ4.2ビニール線、絶縁シールドケーブル 線長:1m、3m、5m 芯数:電圧・オープンコレクタ出力 5芯 ラインドライバ出力 8芯
質量		320g	430g

※1: 通倍回路内蔵対応可能

外形寸法図

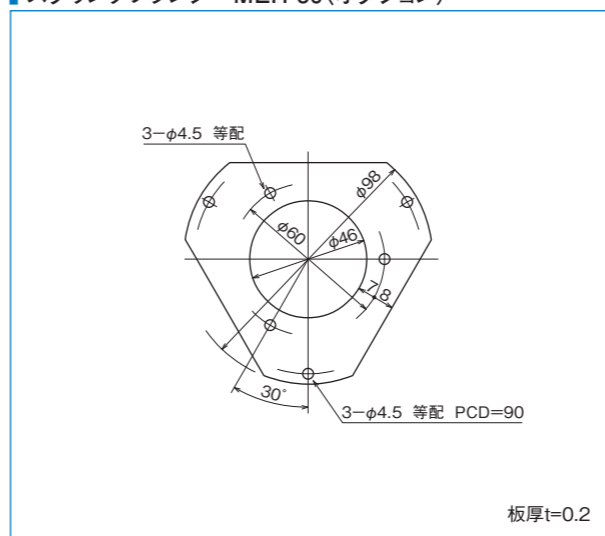


フォロージャフトタイプ

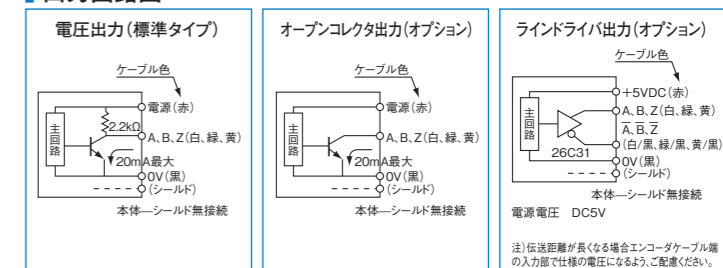


※フォロージャフトタイプの中空軸内径はφ30mmの他にφ21mmもご用意しております。

スプリングフランジ MEH-60(オプション)

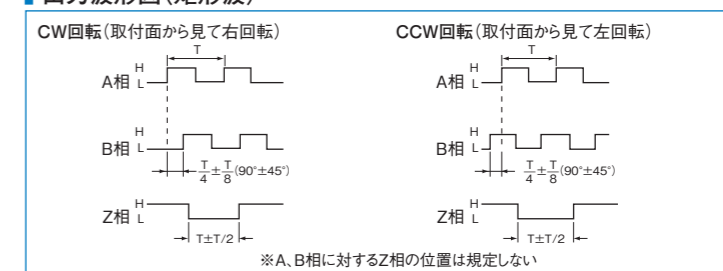


出力回路図



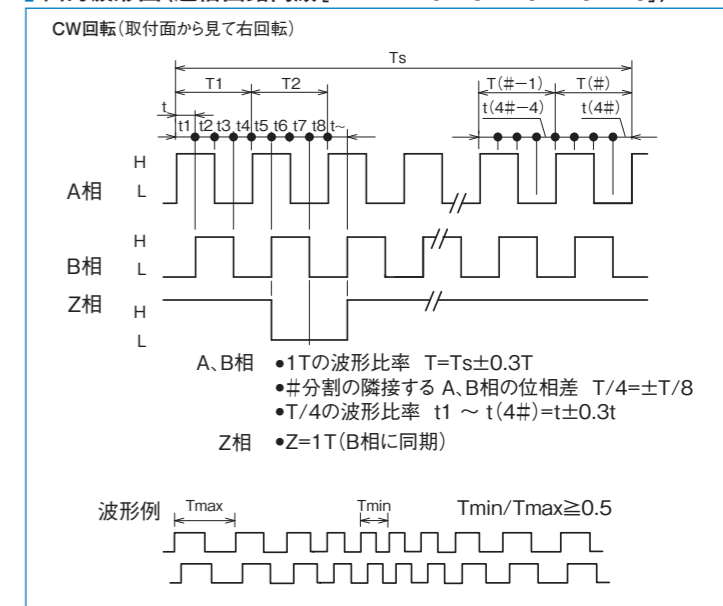
0VとFG(フレームグランド)の間にコンデンサ(0.1μF)が接続されております。

出力波形図(矩形波)



※A、B相に対するZ相の位置は規定しない

出力波形図(通倍回路内蔵[×2・×4・×5・×8・×10・×16・×20])

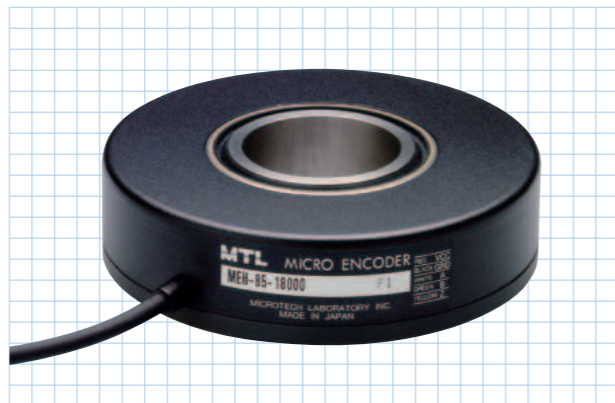


- A、B相 ●1Tの波形比率 T=Ts±0.3T
- #分割の隣接する A、B相の位相差 T/4=±T/8
- T/4の波形比率 t1 ~ t(4#)=t±0.3t
- Z相 ●Z=1T(B相に同期)

波形例 T_{max} T_{min} T_{min}/T_{max} ≥ 0.5

MEH-85-P series

[矩形波/インクリメンタル]



中空軸の推奨取付方法は
こちらからご覧いただけます。

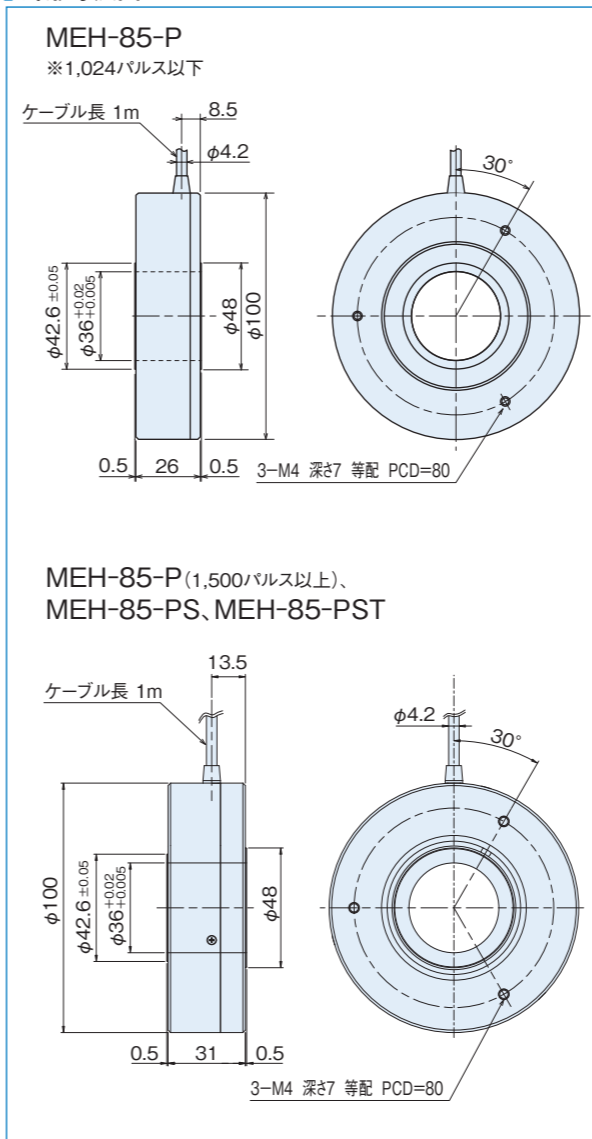


仕様

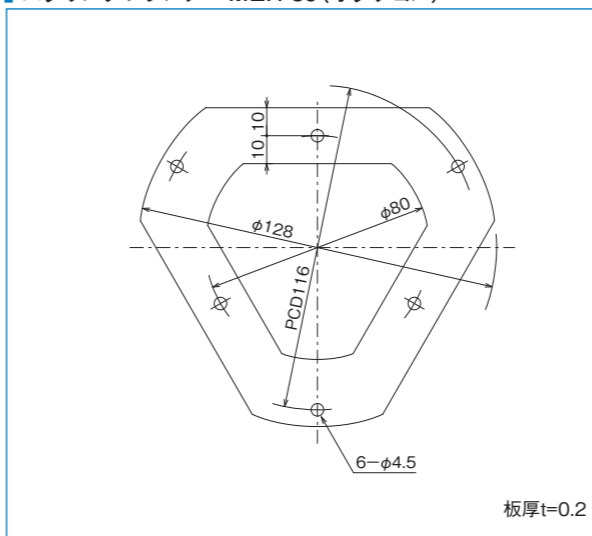
項目	型式名	
	MEH-85- <input type="text"/> P <input type="text"/>	
	パルス数 <input type="text"/> 出力回路 ●無記入=電圧出力 ●E=ラインドライバ出力 ●C=オープンコレクタ出力 ●ST□(2-4-5-8-10-16-20) ●C4=オープンコレクタ出力DC24V	
	矩形波	通倍回路内蔵(×2・×4・×5・×8・×10・×16・×20)
電源電圧	電圧/オープンコレクタ:DC5V-5%~12V+10% オープンコレクタDC24V:DC24V±10% ラインドライバ:DC5V±5%	電圧:DC5V-5%~12V+10% オープンコレクタ:DC5V-5%~24V+10% ラインドライバ:DC5V±5%
消費電流	電圧、オープンコレクタ:60mA以下(無負荷時) ラインドライバ:140mA以下(無負荷時)	140mA以下(無負荷時)
検出方式	インクリメンタル	インクリメンタル
出力パルス数 (標準) [パルス数/回転]	150 200 500 1,000 1,024	1,500 3,600 4,500 5,400 5,625 7,200(※) 8,192(※) 10,800(※) 11,250(※) 18,000(※)
		例 18,000×2(36,000) 18,000×4(72,000) 18,000×5(90,000) 18,000×8(144,000) 18,000×10(180,000) 18,000×16(288,800) 18,000×20(360,000)
出力相	電圧・オープンコレクタ出力:A、B、Z相 ラインドライバ出力:A、/A、B、/B、Z、/Z相	電圧・オープンコレクタ出力:A、B、Z相 ラインドライバ出力:A、/A、B、/B、Z、/Z相
出力形態	矩形波	矩形波
出力容量	電圧出力 シンク電流:20mA以下 残留電圧:0.5V以下(ケーブル1m、シンク電流10mA時) オープンコレクタ出力 シンク電流:20mA以下 負荷電圧:30V以下 残留電圧:0.5V以下(ケーブル1m、シンク電流10mA時) ラインドライバ出力 VOH=2.5V以上、VOL=0.5V以下、Io=±20mA	電圧出力 シンク電流:20mA以下 残留電圧:0.5V以下(ケーブル1m、シンク電流10mA時) オープンコレクタ出力 シンク電流:20mA以下 負荷電圧:30V以下 残留電圧:0.5V以下(ケーブル1m、シンク電流10mA時) ラインドライバ出力 VOH=2.5V以上、VOL=0.5V以下、Io=±20mA
最高応答周波数 (応答パルス数)	100kHz	電圧/オープンコレクタ出力:100kHz ラインドライバ出力:75kHz×(通倍率)
出力位相差	A、B位相差90°±45°(T/4±T/8) Z相T±T/2(出力波形図参照)	右図参照
波形立上り立下り時間	電圧・オープンコレクタ:2μs以下(ケーブル1m以下) ラインドライバ:0.5μs以下(ケーブル1m以下)	電圧・オープンコレクタ:2μs以下(ケーブル1m以下) ラインドライバ:0.5μs以下(ケーブル1m以下)
軸許容荷重 (電氣的)	ラジアル 9.8N(1kgf) スラスト 4.9N(0.5kgf)	9.8N(1kgf) 4.9N(0.5kgf)
許容最高回転数(機械的)	1,000r/min	1,000r/min
使用周囲温度/湿度	0°C~60°C RH35%~90% 結露しないこと	0°C~60°C RH35%~90% 結露しないこと
保存周囲温度	-20°C~80°C	-20°C~80°C
耐振動	耐久55Hz 複振幅1.5mm X、Y、Z方向各2時間	耐久55Hz 複振幅1.5mm X、Y、Z方向各2時間
耐衝撃	耐久500m/s ² (約50G) X、Y、Z方向各3回	耐久500m/s ² (約50G) X、Y、Z方向各3回
ケーブル	外径φ4.2(5芯)ビニール線AWG28 絶縁シールドケーブル(長さ1m)	外径φ4.2(5芯)ビニール線AWG28 絶縁シールドケーブル(長さ1m)
質量	520g 620g	1,050g

※通倍回路内蔵対応可能

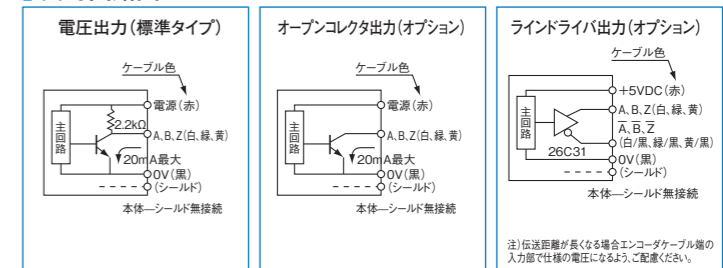
外形寸法図



スプリングフランジ MEH-85(オプション)

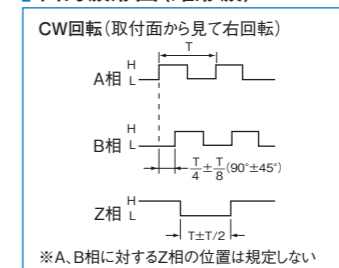


出力回路図

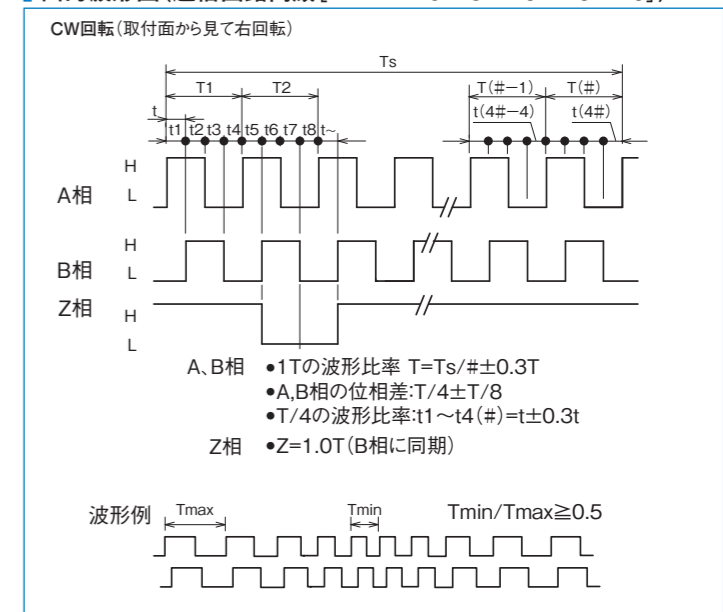


0VとFG(フレームグランド)の間にコンデンサ(0.1μF)が接続されています。

出力波形図(矩形波)



出力波形図(通倍回路内蔵[×2・×4・×5・×8・×10・×16・×20])



MEH-130-P series

[矩形波/インクリメンタル]



中空軸の推奨取付方法は
こちらからご覧いただけます。

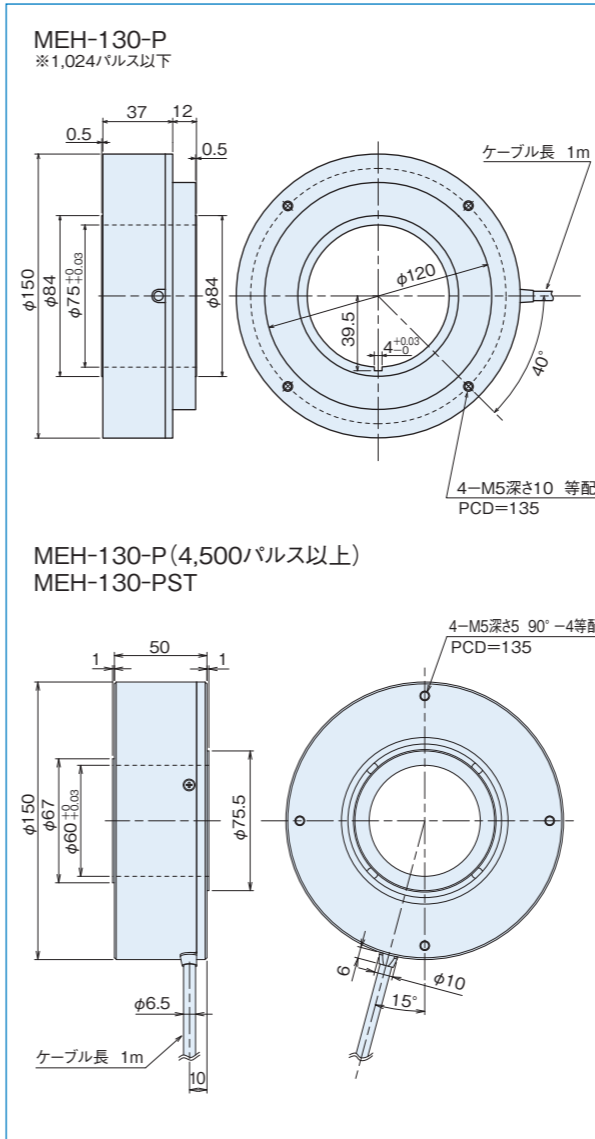


仕様

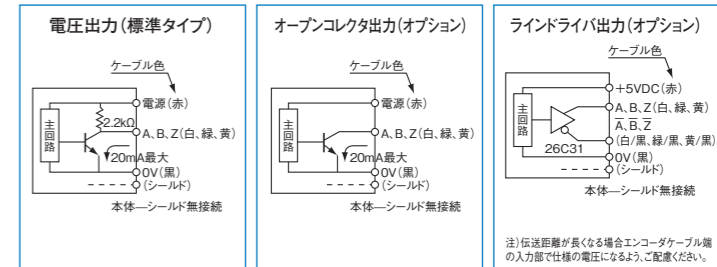
項目	型式名 MEH-130- <input type="checkbox"/> P <input type="checkbox"/>	
	パルス数	出力回路
		●無記入=電圧出力 ●C=オープンコレクタ出力
		●E=ラインドライバ出力 ●ST□(2・4・5・8・10・16・20)
	矩形波	通信回路内蔵(×2・×4・×5・×8・×10・×16・×20)
電源電圧	電圧/オープンコレクタ:DC5V-5%~12V+10% オープンコレクタDC24V:DC24V±10% ラインドライバ:DC5V±5%	電圧:DC5V-5%~12V+10% オープンコレクタ:DC5V-5%~24V+10% ラインドライバ:DC5V±5%
消費電流	1,024パルス以下 60mA以下 4,500パルス以上 100mA以下(無負荷時)	150mA以下(無負荷時)
検出方式	インクリメンタル	インクリメンタル
出力パルス数 (標準) [パルス数/回転]	360 512 600 1,024 4,500	5,000 9,000 11,250(※) 20,250(※) 25,000(※)
出力相	電圧・オープンコレクタ出力:A、B、Z相 ラインドライバ出力:A、/A、B、/B、Z、/Z相	ラインドライバ出力:A、/A、B、/B、Z、/Z相
出力形態	矩形波	矩形波
出力容量	電圧出力 シンク電流:20mA以下 残留電圧:0.5V以下(ケーブル1m、シンク電流10mA時) オープンコレクタ出力 シンク電流:20mA以下 負荷電圧:30V以下 残留電圧:0.5V以下(ケーブル1m、シンク電流10mA時) ラインドライバ出力 VOH=2.5V以上、VOL=0.5V以下、I _o =±20mA	-
最高応答周波数 (応答パルス数)	100kHz	ラインドライバ出力:75kHz×(通倍率)
出力位相差	A、B位相差90°±45°(T/4±T/8) Z相T±T/2(出力波形図参照)	右図参照
波形立上り立下り時間	電圧・オープンコレクタ:2μs以下(ケーブル1m以下) ラインドライバ:0.5μs以下(ケーブル1m以下)	0.5μs以下(ケーブル1m以下)
軸許容荷重 (電氣的)	ラジアル 19.6N(2kgf) スラスト 9.8N(1kgf)	ラジアル 19.6N(2kgf) スラスト 9.8N(1kgf)
許容最高回転数(機械的)	1,000r/min	1,000r/min
使用周囲温度/湿度	0°C~60°C RH35%~90% 結露しないこと	0°C~60°C RH35%~90% 結露しないこと
保存周囲温度	-20°C~80°C	-20°C~80°C
耐振動	耐久55Hz 複振幅1.5mm X、Y、Z方向各2時間	耐久55Hz 複振幅1.5mm X、Y、Z方向各2時間
耐衝撃	耐久500m/s ² (約50G) X、Y、Z方向各3回	耐久500m/s ² (約50G) X、Y、Z方向各3回
ケーブル	仕様:外径φ4.2ビニール線、絶縁シールドケーブル 線長:1m 芯数:電圧・オープンコレクタ出力 5芯 ラインドライバ出力 8芯	外径φ6.5(14芯)ビニール線AWG28 絶縁シールドケーブル(長さ1m)
質量	3kg	3kg

※通信回路内蔵対応可能

外形寸法図

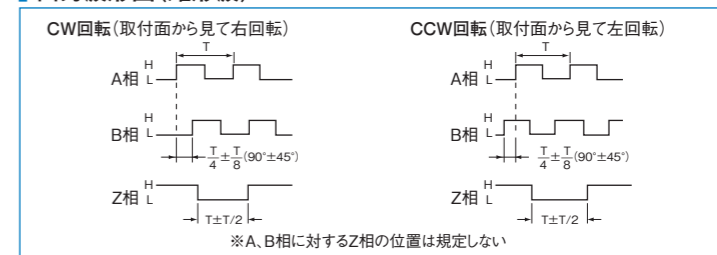


出力回路図

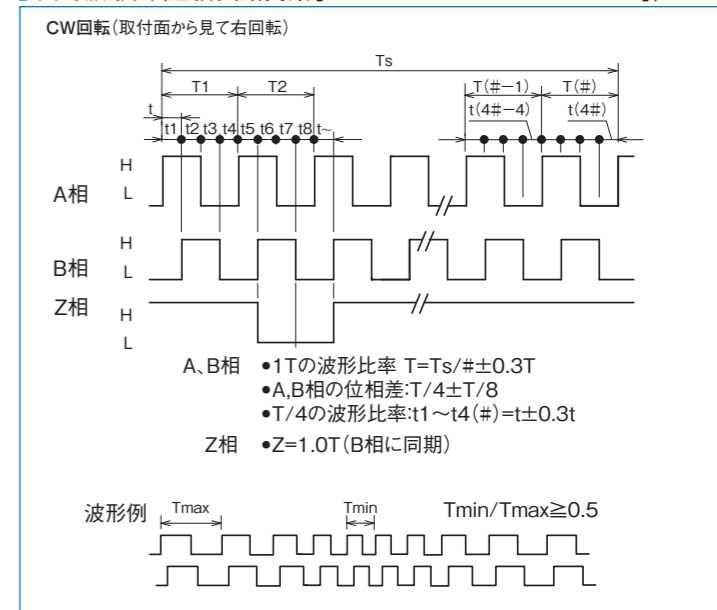


0VとFG(フレームグランド)の間にコンデンサ(0.1μF)が接続されております。

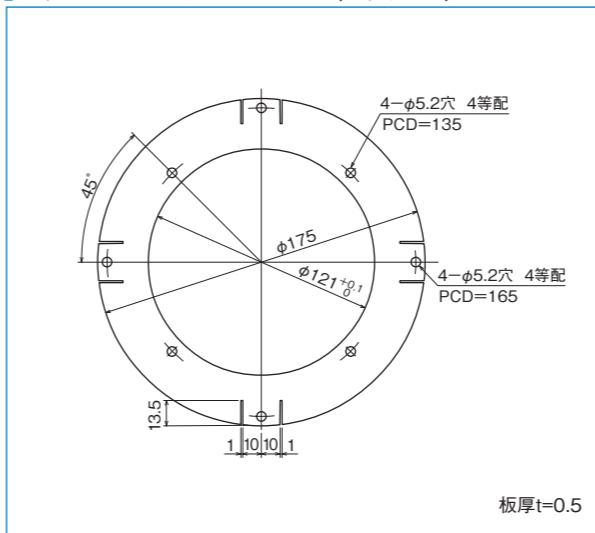
出力波形図(矩形波)



出力波形図(通信回路内蔵[×2・×4・×5・×8・×10・×16・×20])

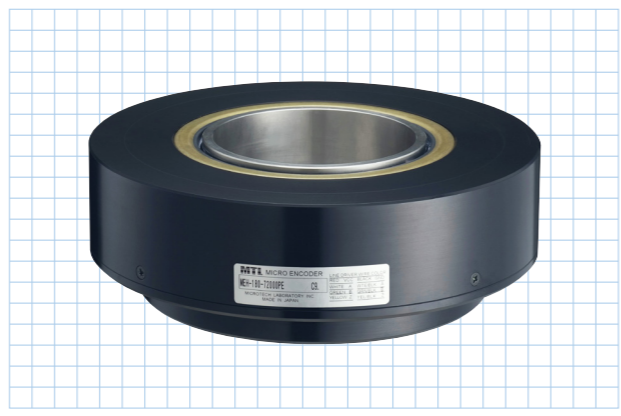


スプリングフランジ MEH-130(オプション)



MEH-180-P series

[矩形波/インクリメンタル]



中空軸の推奨取付方法は
こちらからご覧いただけます。

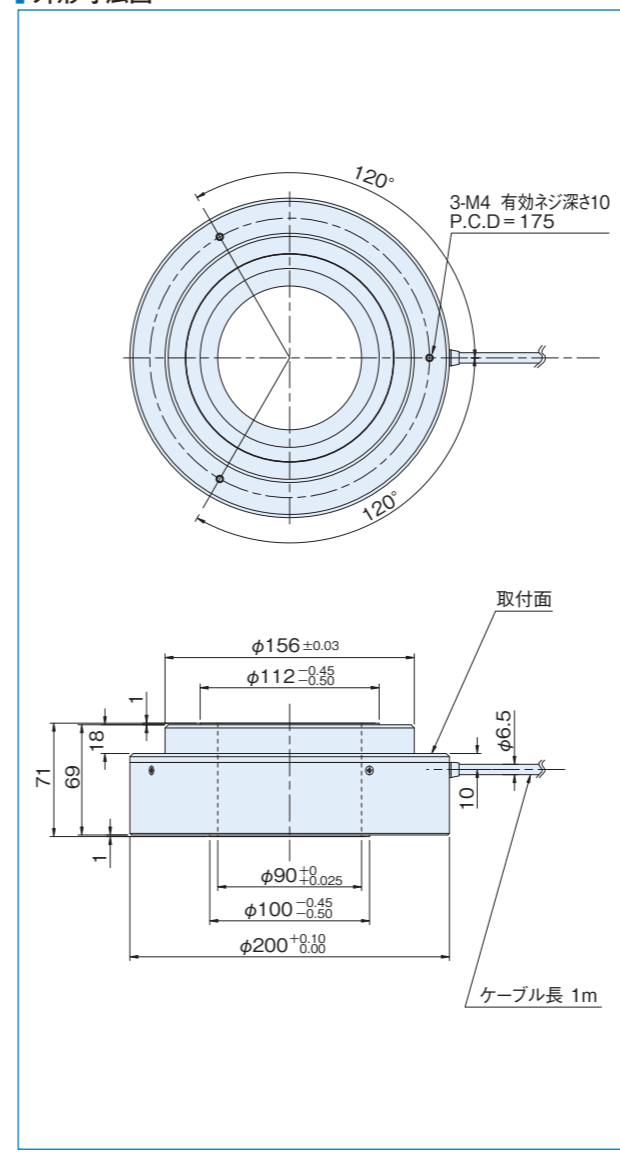


仕様

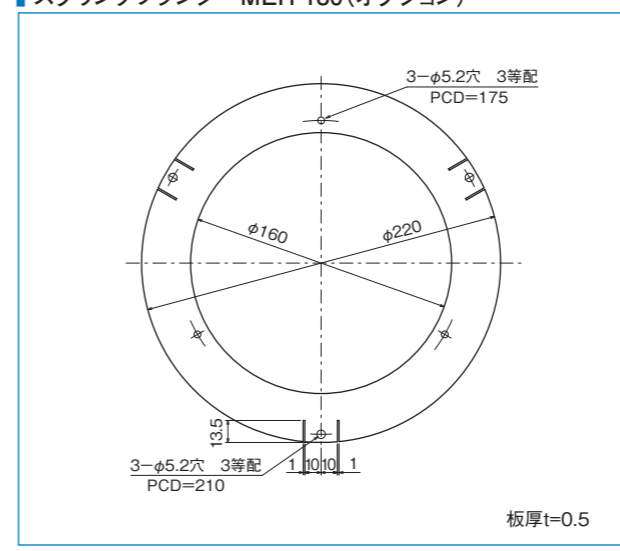
型式名		MEH-180- P 	
項目		パルス数	出力回路
		●無記入=電圧出力	●E=ラインドライバ出力
		●C=オープンコレクタ出力	●ST□(2・4・5・8・10・16・20)
		矩形波	通信回路内蔵(×2・×4・×5・×8・×10・×16・×20)
電源電圧	電圧:DC5V-5%~12V+10% オープンコレクタDC24V:DC24V±10% ラインドライバ:DC5V±5%	電圧:DC5V-5%~12V+10% オープンコレクタ:DC5V-5%~24V+10% ラインドライバ:DC5V±5%	
消費電流	電圧・オープンコレクタ出力60mA以下 ラインドライバ出力100mA以下	電圧・オープンコレクタ出力100mA以下(無負荷時) ラインドライバ出力140mA以下(無負荷時)	
検出方式	インクリメンタル	インクリメンタル	
出力パルス数 (標準) [パルス数/回転]	36,000(※) 54,000(※) 72,000(※)	例 72,000×2(144,000) 72,000×4(288,000) 72,000×5(360,000) 72,000×8(576,000) 72,000×10(720,000) 72,000×16(1,152,000) 72,000×20(1,440,000)	
出力相	電圧・オープンコレクタ出力:A、B、Z相 ラインドライバ出力:A、/A、B、/B、Z、/Z相	電圧・オープンコレクタ出力:A、B、Z相 ラインドライバ出力:A、/A、B、/B、Z、/Z相	
出力形態	矩形波	矩形波	
出力容量	電圧出力 シンク電流:20mA以下 残留電圧:0.5V以下(ケーブル1m、シンク電流10mA時) オープンコレクタ出力 シンク電流:20mA以下 負荷電圧:30V以下 残留電圧:0.5V以下(ケーブル1m、シンク電流10mA時) ラインドライバ出力 VOH=2.5V以上、VOL=0.5V以下、I _o =±20mA	電圧出力 シンク電流:20mA以下 残留電圧:0.5V以下(ケーブル1m、シンク電流10mA時) オープンコレクタ出力 シンク電流:20mA以下 負荷電圧:30V以下 残留電圧:0.5V以下(ケーブル1m、シンク電流10mA時) ラインドライバ出力 VOH=2.5V以上、VOL=0.5V以下、I _o =±20mA	
最高応答周波数 (応答パルス数)	電圧・オープンコレクタ出力:100kHz ラインドライバ出力:300kHz	ラインドライバ出力:100kHz(通信倍率) 電圧・オープンコレクタ出力:100kHz	
出力位相差	A、B位相差90°±45°(T/4±T/8) Z相T±T/2(出力波形図参照)	右図参照	
波形立上り立下り時間	電圧・オープンコレクタ出力:2μs以下 ラインドライバ出力:0.5μs以下 (共に出力ケーブル1m以下のとき)	電圧・オープンコレクタ出力:2μs以下 ラインドライバ出力:0.5μs以下 (共に出力ケーブル1m以下のとき)	
軸許容荷重 (電氣的)	ラジアル	29.4N(3kgf)	29.4N(3kgf)
	スラスト	19.6N(2kgf)	19.6N(2kgf)
許容最高回転数(機械的)		300r/min	300r/min
使用周囲温度/湿度		0°C~50°C RH35%~90% 結露しないこと	0°C~50°C RH35%~90% 結露しないこと
保存周囲温度		-20°C~80°C	-20°C~80°C
耐振動		耐久55Hz 複振幅1.5mm X、Y、Z方向各2時間	耐久55Hz 複振幅1.5mm X、Y、Z方向各2時間
耐衝撃		耐久500m/s ² (約50G) X、Y、Z方向各3回	耐久500m/s ² (約50G) X、Y、Z方向各3回
ケーブル		外径φ6.5(14芯)AWG28 絶縁シールドケーブル(長さ1m)	外径φ6.5(14芯)ビニール線AWG28 絶縁シールドケーブル(長さ1m)
質量		5kg	5kg

※通信回路内蔵対応可能

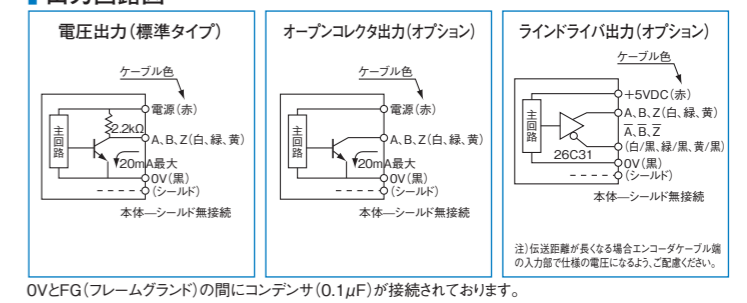
外形寸法図



スプリングフランジ MEH-180(オプション)

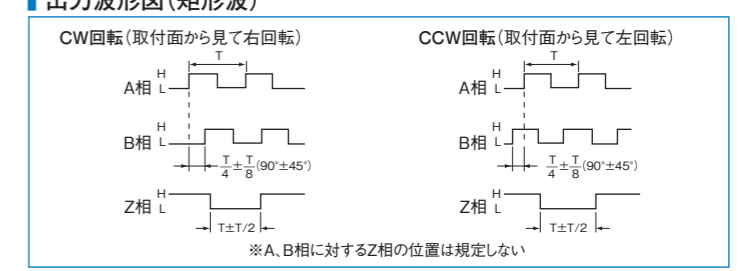


出力回路図

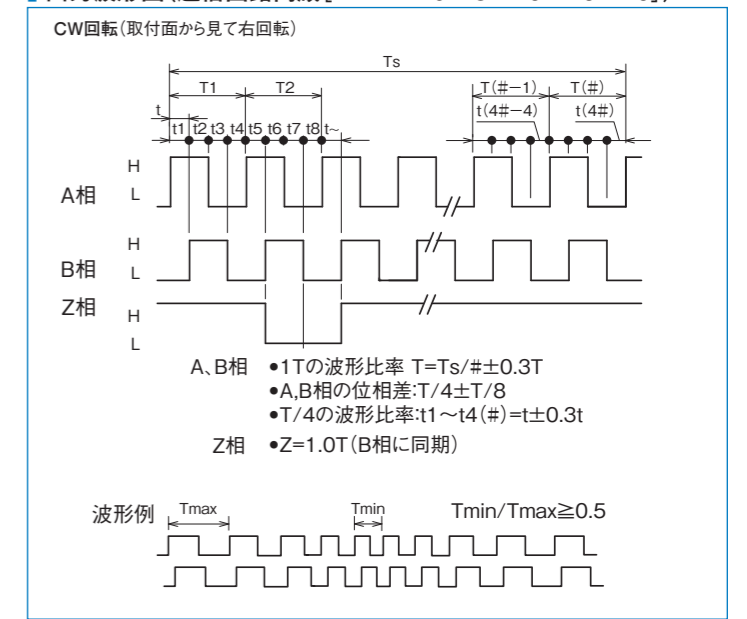


0VとFG(フレームグランド)の間にコンデンサ(0.1μF)が接続されております。

出力波形図(矩形波)



出力波形図(通信回路内蔵[×2・×4・×5・×8・×10・×16・×20])



MGH series

[矩形波/インクリメンタル]

●DCモーター、ACモーター、ステッピングモーターに簡単に取り付けられます。



写真は左からMGH-20、MGH-30
※ケースはカバーのため、装着したまま使用すると外れる場合があります。

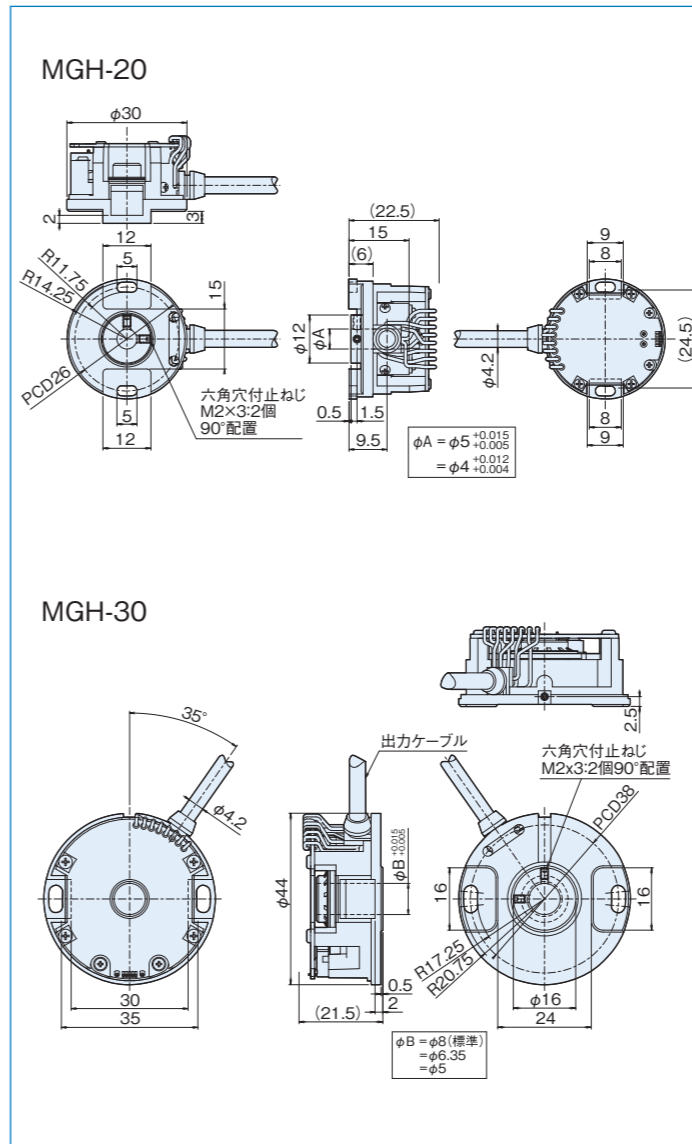
仕様

項目	MGH-20-□□			MGH-30-□□		
	パルス数	出力回路		パルス数	出力回路	
電源電圧	電圧/オープンコレクタ:DC5V-5%~12V+10% ラインドライバ:DC5V±5%					
消費電流	60mA以下(無負荷時)					
検出方式	インクリメンタル					
出力パルス数 (標準) [パルス数/回転]	40	300	1,000	40	400	1,000
	50	360	1,024	50	450	1,024
	60	400	1,200	60	500	1,200
	100	500		100	512	1,500
	125	512		200	600	1,800
	200	600		250	720	2,000
出力相	A、B、Z相					
出力形態	矩形波					
出力容量	シンク電流:20mA 残留電圧:0.5V以下(10mA時)			シンク電流:20mA 残留電圧:0.5V以下(10mA時)		
	最高応答周波数(応答パルス数)					
出力位相差	A、B位相差90°±45°(T/4±T/8) Z相T±T/2					
波形立上り立下り時間	2μs以下(ケーブル1m以下)					
許容最高回転数(機械的)	6,000r/min					
使用周囲温度/湿度	-10°C~70°C RH35%~90% 結露しないこと					
保存周囲温度	-20°C~80°C					
耐振動	耐久55Hz 複振幅1.5mm X、Y、Z方向各2時間					
耐衝撃	耐久500m/s ² (約50G) X、Y、Z方向各3回					
ケーブル	外径φ4.2(5芯)ビニール線AWG28、絶縁シールドケーブル(長さ1m) 外径φ4.2(8芯)ビニール線AWG28、絶縁シールドケーブル(長さ1m)					
質量	60g			150g		

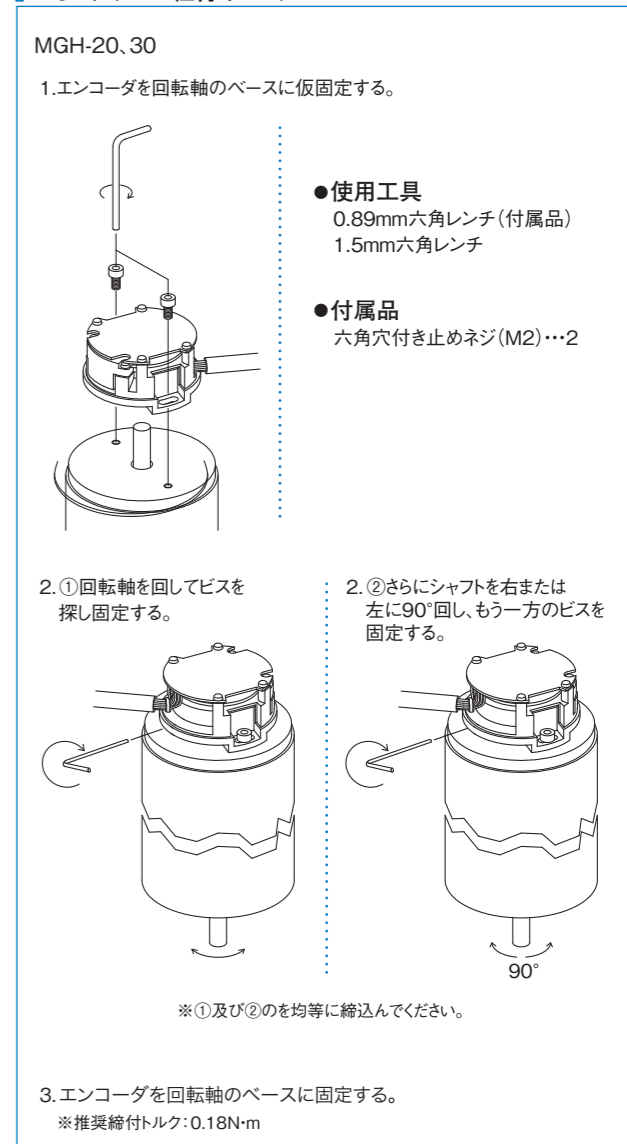
取付軸許容変化量

MGH-20	パルス数	40~200	250~600	800~1,200
MGH-30	パルス数	40~300	360~1,024	1,200~2,000
許容偏芯量	ラジアル	±0.02mm		±0.01mm
	スラスト	±0.1mm	±0.05mm	±0.02mm

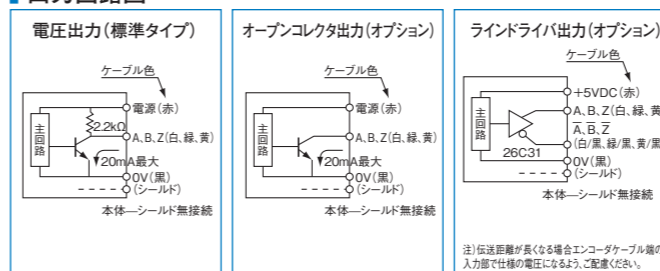
外形寸法図



MGHシリーズ組付イメージ

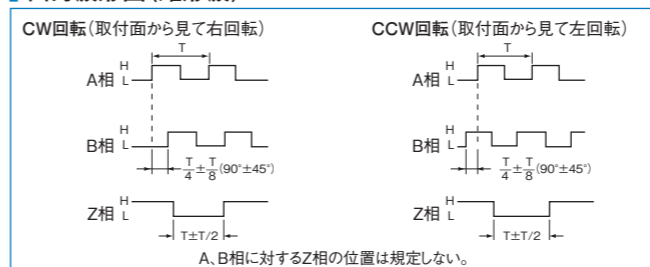


出力回路図

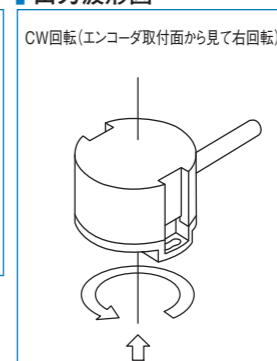


0VとFG(フレームグラウンド)の間にコンデンサ(0.1μF)が接続されております。

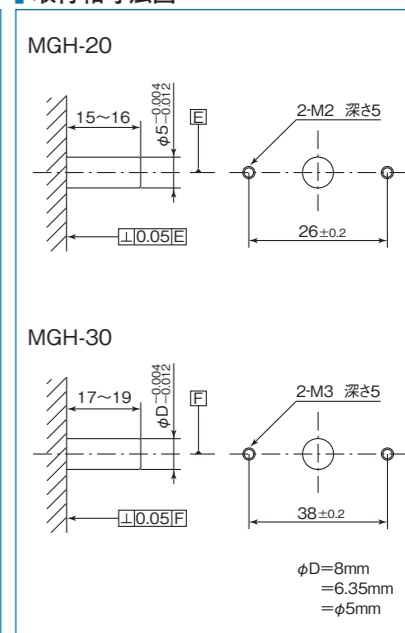
出力波形図(矩形波)



出力波形図

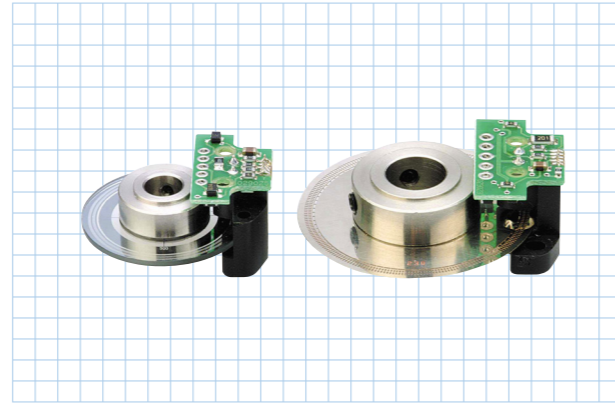


取付軸寸法図

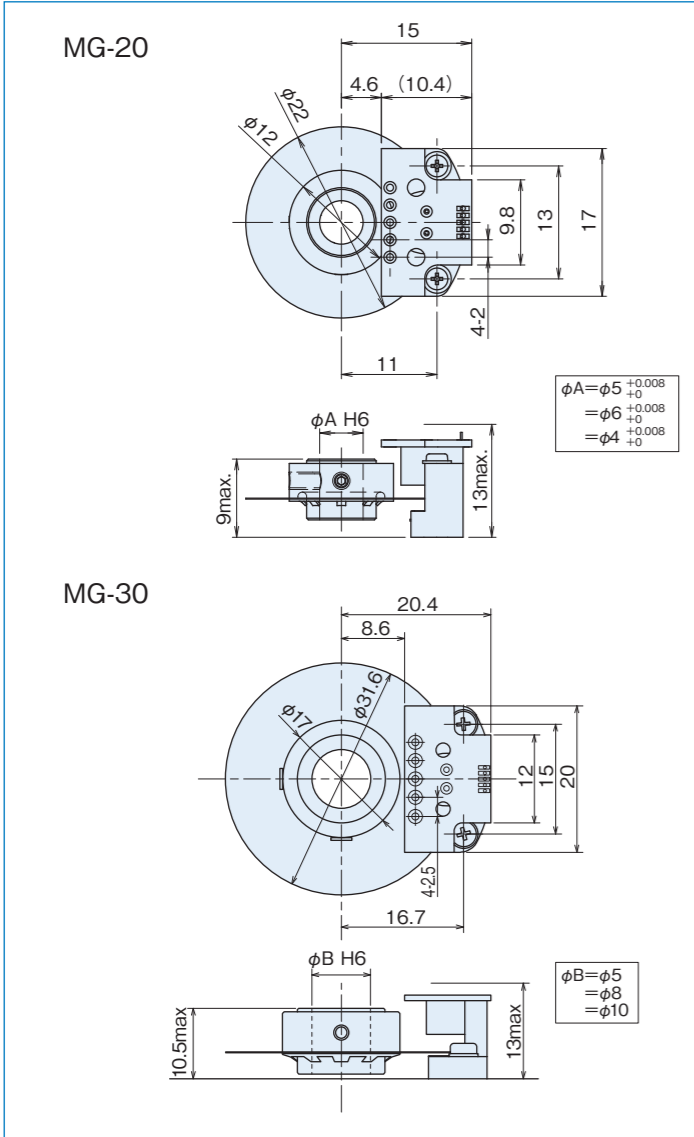


MG series

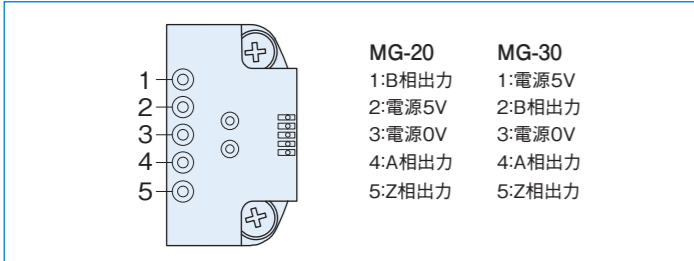
[モジュールキット]



外形寸法図



エンコーダ出力ピン位置



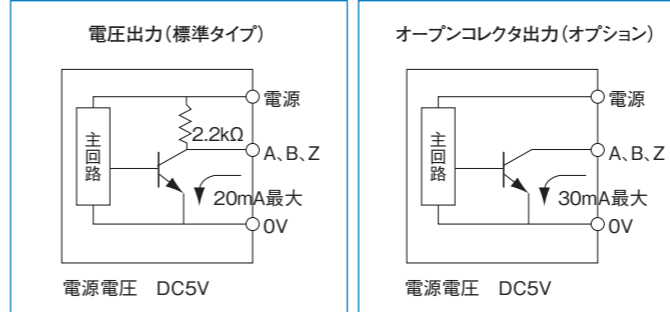
仕様

項目	MG-20	MG-30
型式名	MG-20- パルス数 出力回路 ●無記入=電圧出力 ●C=オープンコレクタ出力	MG-30- パルス数 出力回路 ●無記入=電圧出力 ●C=オープンコレクタ出力
電源電圧	DC5V±10%	
消費電流	30mA以下(無負荷時)	
検出方式	インクリメンタル	
出力パルス数 (標準) [パルス数/回転]	100 200 250 256 300 360 400	500 512 600 800 1,000 1,024 1,200 1,500 1,800
出力相	A, B, Z相 (Z=H)	
出力形態	矩形波	
出力容量	シンク電流: 30mA max 残留電圧: 0.5V以下(シンク電流10mA時)	
最高応答周波数(応答パルス数)	100kHz	
出力位相差	A, B位相差90°(T/4±T/8) Z相T±T/2	
波形立上り立下り時間	2μs以下	
許容最高回転数(機械的)	10,000r/min(但し最高応答周波数を超えないこと)	
使用周囲温度/湿度	-10°C~70°C RH35%~90% 結露しないこと	
保存周囲温度	-20°C~80°C	
耐振動	耐久55Hz 複振幅1.5mm X, Y, Z方向各2時間	
耐衝撃	耐久500m/s ² (約50G) X, Y, Z方向各3回	
入出力端子	基板スルーホール端子 (外形寸法図参照)	
質量	10g以下	20g以下

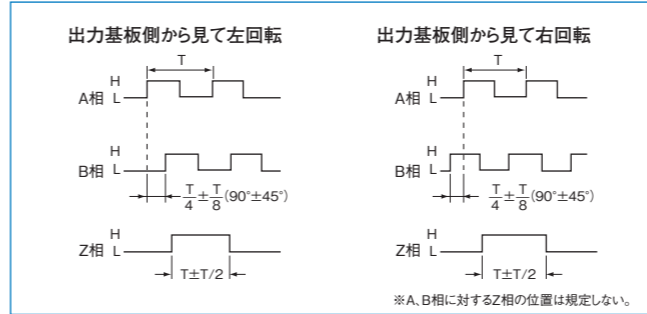
取付軸許容変化量

MG-20	パルス数	100~200	250~600	800~1,200
MG-30	パルス数	100~360	400~1,024	1,200~2,000
許容偏差量	ラジアル	±0.05mm		±0.02mm
	スラスト	±0.2mm	±0.1mm	±0.05mm

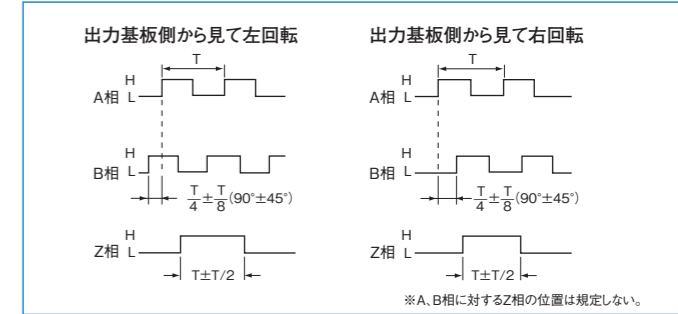
出力回路図



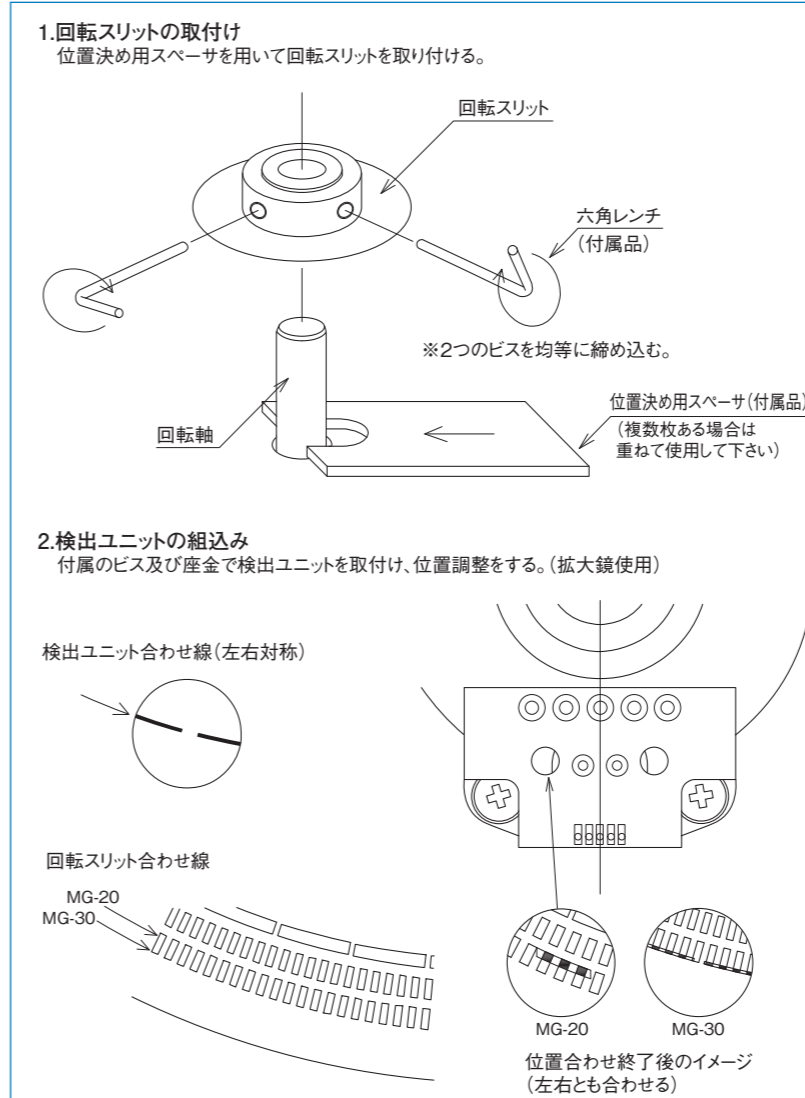
出力波形図 MG-20



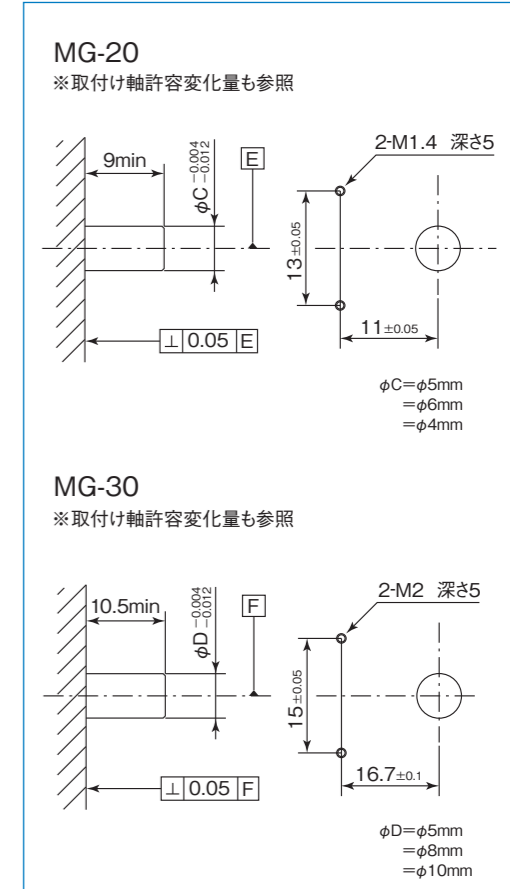
出力波形図 MG-30



MGシリーズ組立てイメージ



取付軸寸法図



アブソリュート式

外径φ6mm~φ100mm、分解能256~2,097,152パルス、片軸タイプ、中空軸タイプ、ホローシャフトタイプから選択可能。
用途に合わせ様々な組み合わせが可能です。

シングルターンタイプ



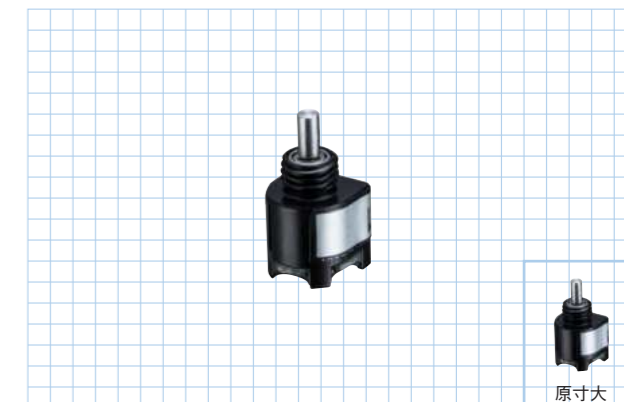
マルチターンタイプ



MAS-3 series

[アブソリュート]

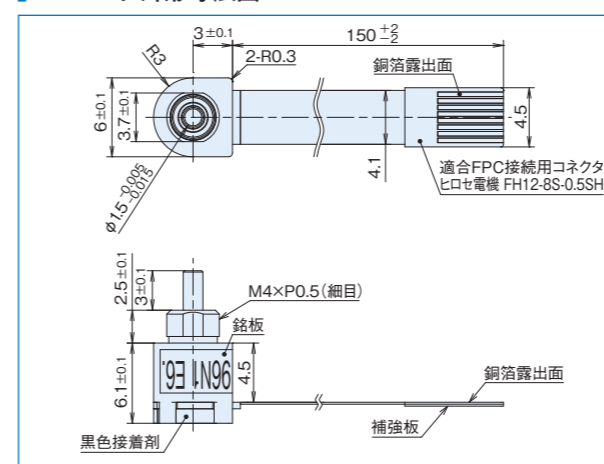
- 外形φ6mm×高さ8.6mm 12bit アブソリュートエンコーダ
- 分解能4096、SSIインターフェース



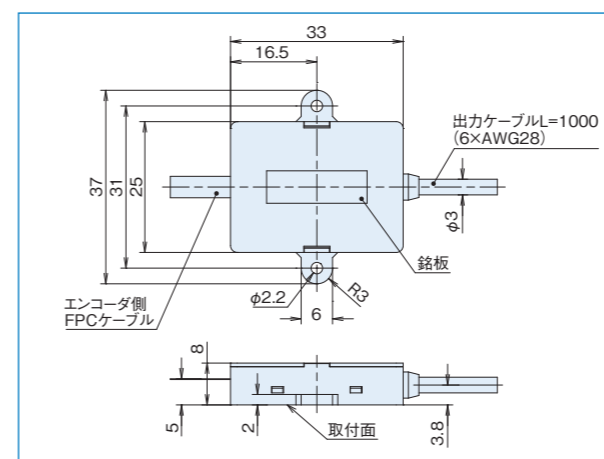
エンコーダ仕様

項目	型式名	MAS-3-4096N1
電源電圧		DC5V ±5% (I/Fボックスケーブル、ボックス端にて)
消費電流		50mA以下 (無負荷時) ※I/Fボックス込み
分解能		4096, 2048, 1024
許容回転数		6000r/min
軸許容荷重 (電氣的)	ラジアル	0.98N (100g)
	スラスト	0.98N (100g)
使用温度 / 湿度		0°C~+60°C / RH35%~90% (但し結露不可)
保存温度		-20°C~+100°C
耐振動		耐久55Hz 複振幅1.5mm X、Y、Z方向各2時間
耐衝撃		耐久500m/s ² (約50G) X、Y、Z方向各3回
ケーブル		フレキケーブル (長さ150mm) I/Fボックス: φ3-6芯シールドケーブル、長さ1000mm
質量		5g (I/Fボックス含まず)、50g (I/Fボックス)

エンコーダ外形寸法図



I/Fボックス外形寸法図

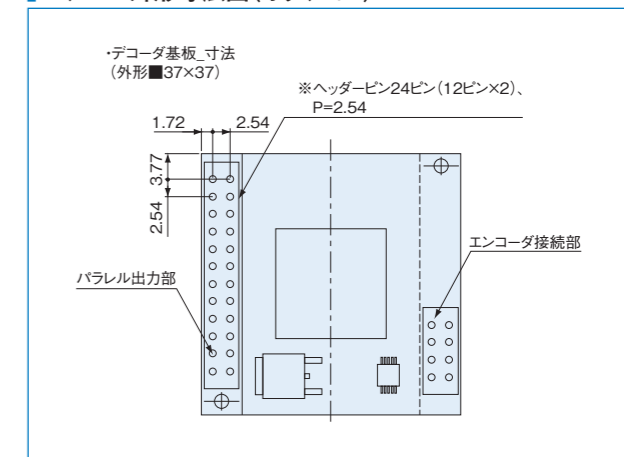


レシーバ仕様 (■37×37基板)

項目	型式名	DECODER-△△bit
電源電圧		DC5V ±5%
消費電流		60mA以下 (エンコーダ含み110mA以下)
パラレルデータ更新周期		60μs (16.7kHz)
出力回路		NPNオープンコレクタ出力 (パラレル出力時)
出力容量		シンク電流 20mA以下 負荷電圧 35V以下 残留電圧 0.4V以下
論理		負論理 (H=0, L=1)
接続		ヘッダーピン P=2.54による (下図参照) 電源、パラレル信号出力

△△...10, 11, 12 (エンコーダ分解能に対応)

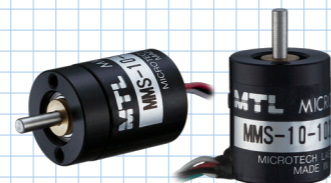
レシーバ外形寸法図 (オプション)



MMS-10 series

[アブソリュート]

- 外形φ13mm×高さ15.5mm 磁気式エンコーダ
- 分解能1024、SSIインターフェース



MA-17 series

[アブソリュート]



エンコーダ仕様

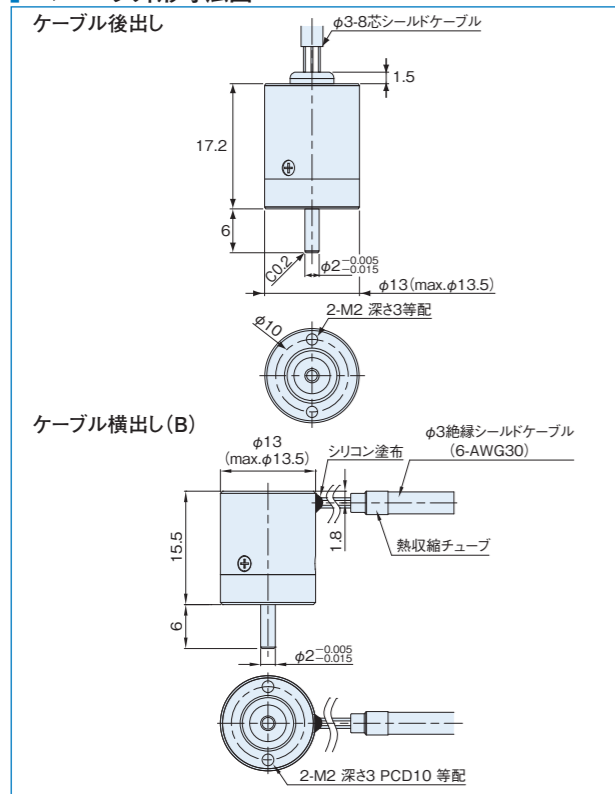
項目	型式名	MMS□-10-□G1□
		シャフト形状: 2(φ2), 4(φ4) パルス数: 無記(後ろ引出し(標準)) B(横引出し(オプション))
電源電圧		DC5V ±5%
消費電流		50mA以下(無負荷時)
分解能		256(8bit)、360、512(9bit)、1,024(10bit)
許容回転数		600r/min
軸許容荷重(電氣的)	ラジアル	1.9N(200gf)
	スラスト	1.9N(200gf)
使用温度/湿度		-10°C~+70°C/RH35%~90%
保存温度		-20°C~+100°C
耐振動		耐久55Hz 複振幅1.5mm X、Y、Z方向各2時間
耐衝撃		耐久500m/s ² (約50G) X、Y、Z方向各3回
ケーブル		外径φ3-6芯絶縁シールドケーブル AWG30(長さ1m)
質量		30g以下(1mケーブル含む)
通信方法		RS422通信(4線式シリアル伝送)

接続図

線色	エンコーダ接続側	線色	エンコーダ接続側
赤	5V±5%	緑	CLOCK
黒	0V(COMMON)	青	/CLOCK
白	DATA		
茶	/DATA		

シールド

エンコーダ外形寸法図



デコーダ仕様 (■37×37基板)

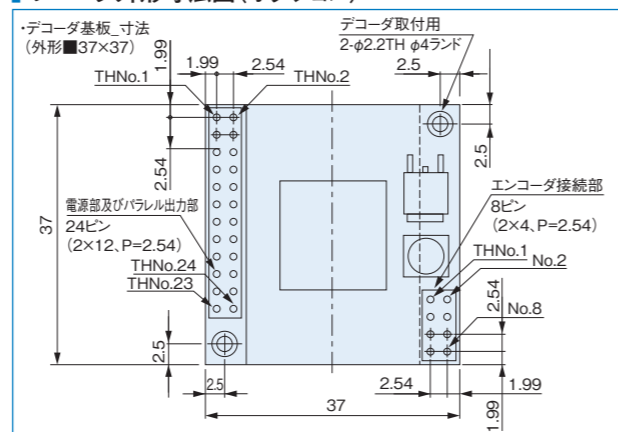
項目	型式名	DECODER-△△bit
電源電圧		DC5V ±5%
消費電流		60mA以下(エンコーダ含む110mA以下)
パラレルデータ更新周期		60μs(16.7kHz)
出力回路		NPNオープンコレクタ出力(パラレル出力時)
出力容量		シンク電流 20mA max. 負荷電圧 35Vmax. 残留電圧 0.4V以下(シンク電流10mA時)
論理		負論理(H=0, L=1)
接続		ヘッダーピン P=2.54による(下図参照) 電源、パラレル信号出力 △△…8、9、10(エンコーダ分解能に対応)

接続図

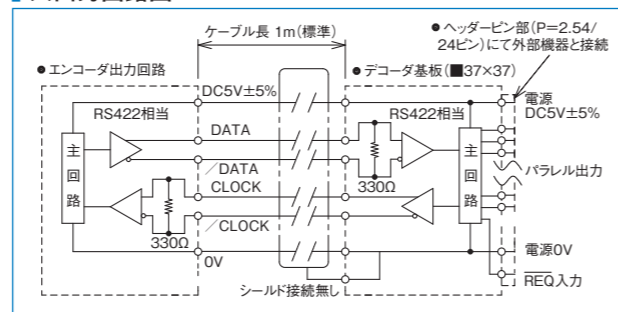
デコーダ基板 TH No. (1024パルス時)

TH No.	パラレル出力/電源	TH No.	パラレル出力/電源
1	5V±5%	8	出力 2 ⁴
2	0V(COMMON)	9	出力 2 ³
3	出力 2 ⁹	10	出力 2 ²
4	出力 2 ⁸	11	出力 2 ¹
5	出力 2 ⁷	12	出力 2 ⁰
6	出力 2 ⁶	23	取込禁止出力(A_INH)
7	出力 2 ⁵	13~24	NC

デコーダ外形寸法図(オプション)



入出力回路図



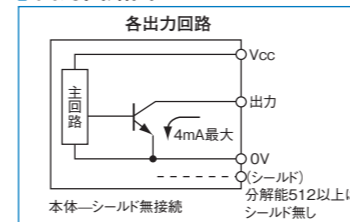
仕様

項目	型式名	MA□-17-□□1
		軸形状: ●S=片軸 ●H=中空軸 パルス数: 無記 G:グレイコード N:純2進コード B:BCDコード
電源電圧		DC5V ±5%
消費電流		80mA以下(無負荷時)
出力コード		G:グレイコード、N:純2進コード、B:BCDコード
論理		負論理(H=0, L=1)
分解能		256(8bit) 512(9bit) 1,024(10bit) 1,000
出力回路		NPNオープンコレクタ(256グレイ) C-MOS出力(256純2進および512以上の分割数)
出力容量		シンク電流各ビット4mA(負荷電圧7V以下)、 残留電圧0.4V以下(ケーブル1m、シンク電流4mA時)
軸許容荷重(電氣的)	ラジアル	1.9N(200gf)
	スラスト	1.9N(200gf)
最高回転数(機械的)		6,000r/min
最高応答周波数		20kHz
使用温度/湿度		0°C~60°C/RH35%~90% 結露しないこと
保存温度		-20°C~80°C
耐振動		耐久55Hz 複振幅1.5mm X、Y、Z方向各2時間
耐衝撃		耐久500m/s ² (約50G) X、Y、Z方向各3回
ケーブル		256:外径φ3.0 512:1,024:1,000:ビニール線(AWG30) ケーブル長さ330mm
質量		40g(ケーブル含まず)

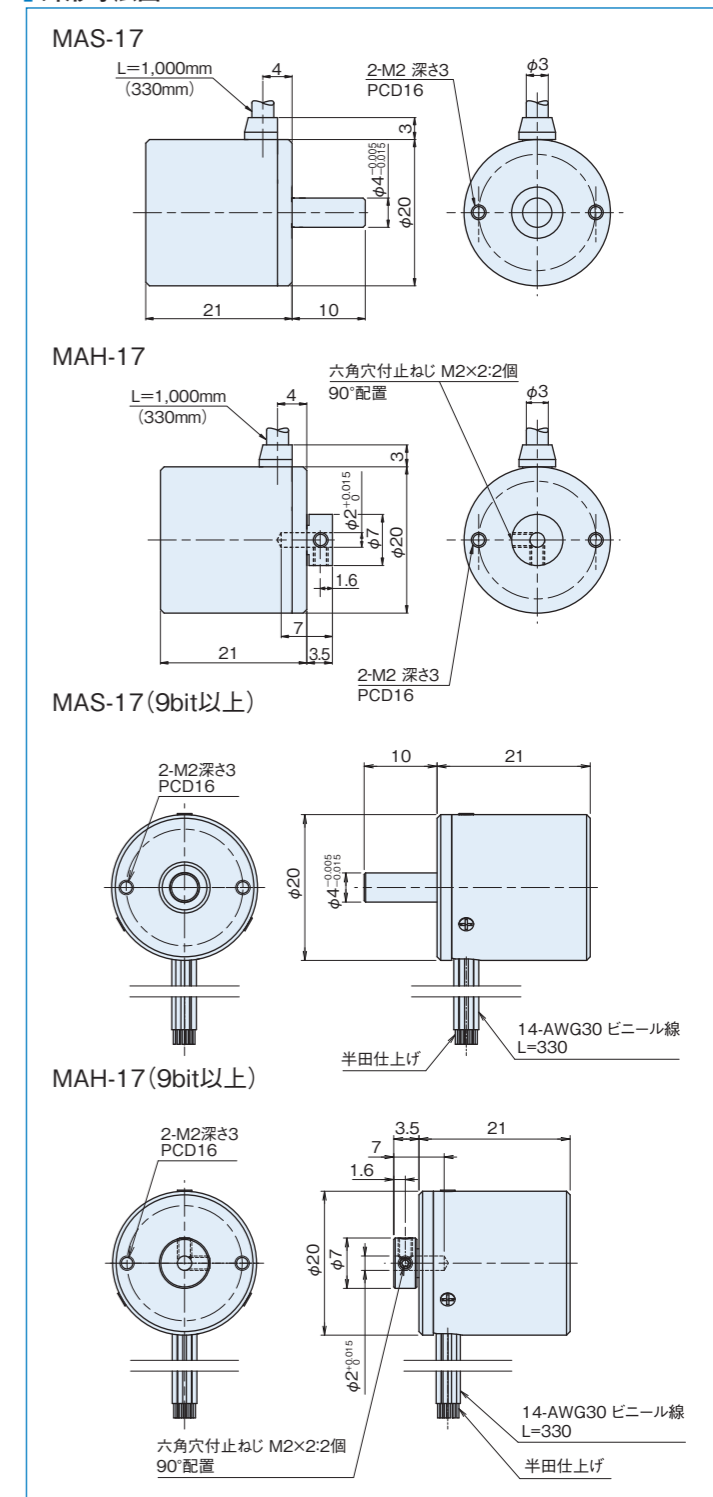
接続図

形式線色	MA□-17-1024 G1	MA□-17-1024 N1	MA□-17-1000 B1
黒	0V(COMMON)		
赤	5V ±5%		
茶	出力 2 ⁰		出力 2 ⁰
茶/黒	出力 2 ¹		出力 2 ¹
橙	出力 2 ²		出力 2 ²
橙/黒	出力 2 ³		出力 2 ³
黄	出力 2 ⁴		出力 2 ⁰ ×10
黄/黒	出力 2 ⁵		出力 2 ¹ ×10
緑	出力 2 ⁶		出力 2 ² ×10
緑/黒	出力 2 ⁷		出力 2 ³ ×10
青	出力 2 ⁸		出力 2 ⁰ ×10 ²
青/黒	出力 2 ⁹		出力 2 ¹ ×10 ²
紫	—		出力 2 ² ×10 ²
紫/黒	—		出力 2 ³ ×10 ²

出力回路図



外形寸法図



MA-20 series

[アブソリュート]



中空軸の推奨取付方法は
こちらからご覧いただけます。



MAH-28 series

[アブソリュート]



中空軸の推奨取付方法は
こちらからご覧いただけます。

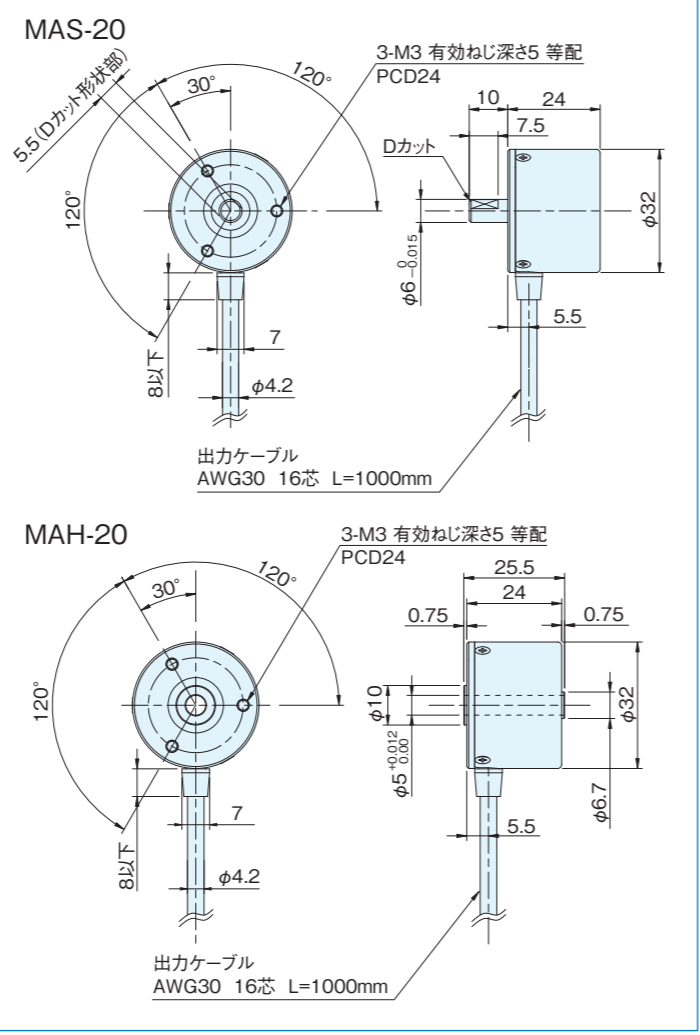


仕様

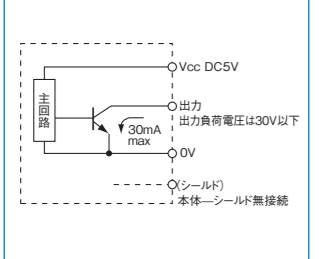
項目	型式名	MA- <input type="text"/> -20- <input type="text"/> - <input type="text"/> 1
電源電圧	DC5V±5%	
消費電流	100mA以下(無負荷時)	
出力コード	G:グレイコード N:純2進コード	B:BCDコード
論理	負論理(H=0, L=1)	
分解能	256(8bit)、512(9bit)、 1,024(10bit)、 2,048(11bit)、 4,096(12bit)	3,600
出力回路	NPNオープンコレクタ	
出力容量	シンク電流:30mAmax、負荷電圧:30Vmax、 出力残留電圧:0.5V以下 (ケーブル長1m、シンク電流30mA時)	
軸許容荷重 (電氣的)	ラジアル	14.7N(1.5kgf)
	スラスト	4.9N(0.5kgf)
最高回転数(機械的)	6,000r/min	
最高応答周波数	10kHz	
使用温度/湿度	-10°C~70°C/35%~90%RH 結露しないこと	
保存温度	-20°C~80°C	
耐振動	耐久55Hz 複振幅1.5mm X、Y、Z方向各2時間	
耐衝撃	耐久500m/s ² (約50G) X、Y、Z方向各3回	
ケーブル	外径φ4.2 16芯ビニール線AWG30 絶縁シールドケーブル(長さ1m)	
質量	150g(ケーブル含まず)	

(※)出力コードB1については、S(片軸)のみ対応。

外形寸法図

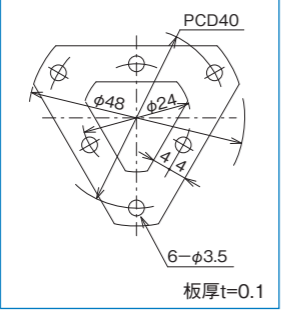


出力回路図



※0VとFG(フレームグランド)の間に
コンデンサ(0.33μF)が接続されています。

スプリングフランジ MEH-20(オプション)



接続仕様

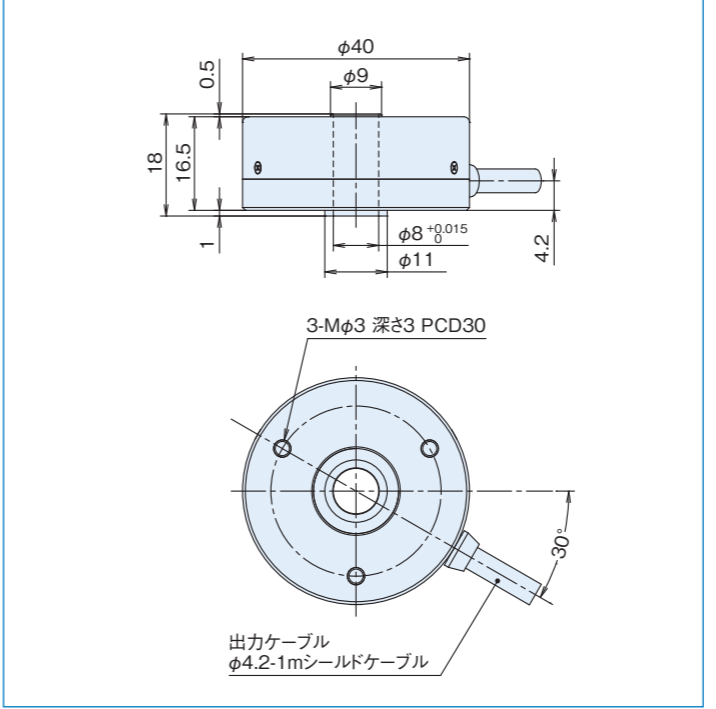
線色	型式	出力信号		
		MA-20-□G1	MA-20-□N1	MA-20-□B1
茶		出力2 ⁰	出力2 ⁰	出力2 ⁰
茶/黒		出力2 ¹	出力2 ¹	出力2 ¹
橙		出力2 ²	出力2 ²	出力2 ²
橙/黒		出力2 ³	出力2 ³	出力2 ³
黄		出力2 ⁴	出力2 ⁰ ×10 ¹	出力2 ⁰ ×10 ¹
黄/黒		出力2 ⁵	出力2 ¹ ×10 ¹	出力2 ¹ ×10 ¹
緑		出力2 ⁶	出力2 ² ×10 ¹	出力2 ² ×10 ¹
緑/黒		出力2 ⁷	出力2 ³ ×10 ¹	出力2 ³ ×10 ¹
水		出力2 ⁸	出力2 ⁰ ×10 ²	出力2 ⁰ ×10 ²
水/黒		出力2 ⁹	出力2 ¹ ×10 ²	出力2 ¹ ×10 ²
紫		出力2 ¹⁰	出力2 ² ×10 ²	出力2 ² ×10 ²
紫/黒		出力2 ¹¹	出力2 ³ ×10 ²	出力2 ³ ×10 ²
灰		N.C.	出力2 ⁰ ×10 ³	出力2 ⁰ ×10 ³
白		N.C.	出力2 ¹ ×10 ³	出力2 ¹ ×10 ³
赤		Vcc(DC5V)		
黒		0V		

注:シールドはエンコーダ内部で無接続です。0VとFGの間にコンデンサ(0.1μF)が接続されています。

仕様

項目	型式名	MAH-28- <input type="text"/> N1
電源電圧	DC5V±5%	
消費電流	100mA以下(無負荷時)	
分解能	131072(17bit)、 262,144(18bit)、 524,288(19bit)、 1,048,576(20bit)	
許容回転数	6000r/min	
軸許容荷重 (電氣的)	ラジアル	14.7N(1.5kgf)
	スラスト	4.9N(0.5kgf)
使用温度/湿度	-10°C~70°C/RH35%~90% 結露しないこと	
保存温度	-20°C~80°C	
耐振動	耐久55Hz 複振幅1.5mm X、Y、Z方向各2時間	
耐衝撃	耐久500m/s ² (約50G) X、Y、Z方向各3回	
ケーブル	外径φ4.2-8芯絶縁シールドケーブル AWG28(長さ1m)	
質量	80g(ケーブル含まず)	
通信方法	RS-422通信(4線式) SSIフォーマット	

外形寸法図

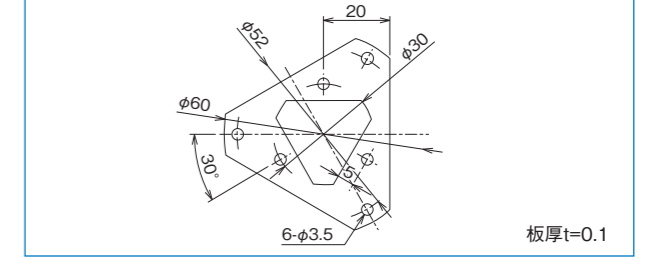


デコーダ仕様(■37×37基板)

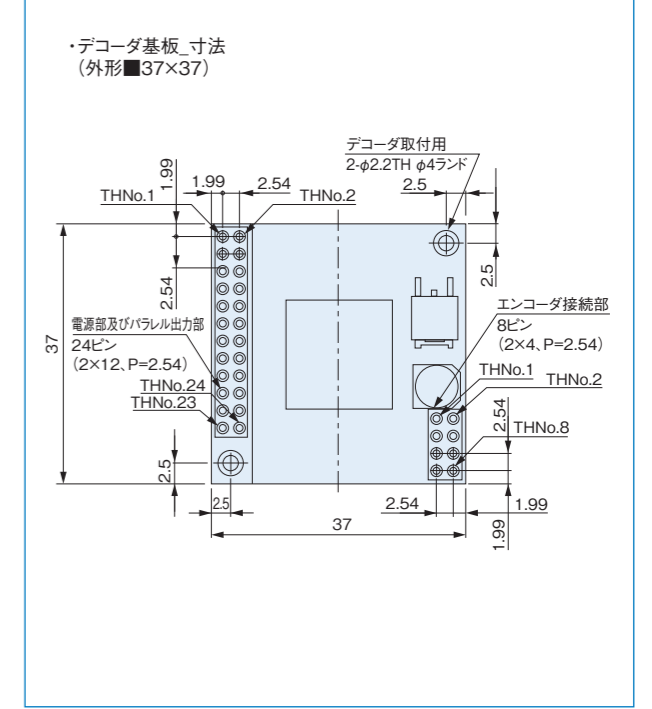
項目	型式名	DECODER-△△bit
電源電圧	DC5V±5%	
消費電流	60mA以下(エンコーダ含み160mA以下)	
パラレルデータ更新周期	60μs(16.7kHz)	
出力回路	NPNオープンコレクタ出力(パラレル出力時)	
出力容量	シンク電流 20mA以下 負荷電圧 35V以下 残留電圧 0.4V以下	
論理	負論理(H=0, L=1)	
接続	ヘッダーピン P=2.54による(下図参照) 電源、パラレル信号出力	

△△...18、19、20(エンコーダ分解能に対応)

スプリングフランジ MEH-28(オプション)



デコーダ外形寸法図(オプション)

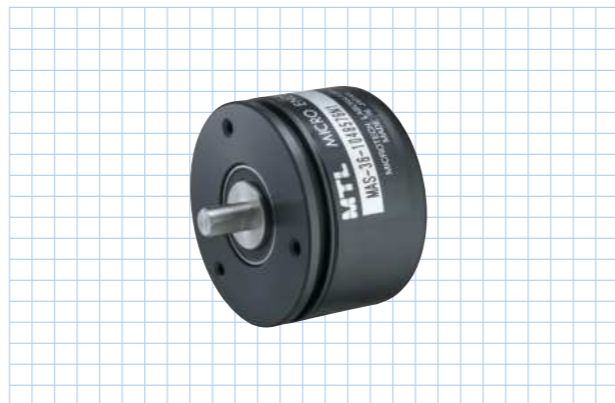


MA-36-20bit

[アブソリュート]

- 外形φ46×30の1回転アブソリュートエンコーダ
- RS422シリアル通信準拠 (SSIフォーマット)

中空軸の推奨取付方法は
こちらからご覧いただけます。



MA-36 series

[アブソリュート]

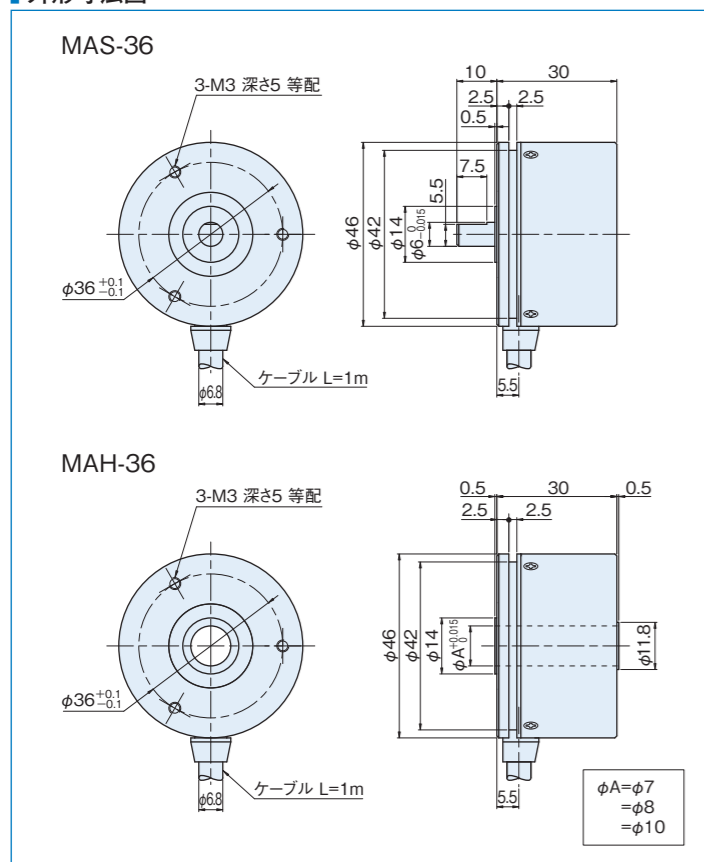
中空軸の推奨取付方法は
こちらからご覧いただけます。



仕様

項目	型式名	MA△-36-□□N1
電源電圧		DC5V±5% (エンコーダケーブル側端にて)
消費電流		100mA以下 (無負荷時)
分解能		1,048,576 (20bit)、524,288 (19bit)、262,144 (18bit)
許容最高回転数		6000r/min
軸許容荷重 (電氣的)	ラジアル	19.6N (2kgf)
	スラスト	9.8N (1kgf)
使用温度 / 湿度		-10°C~70°C / RH95%以下 (但し結露しないこと)
保存温度		-20°C~80°C
耐振動		耐久55Hz 複振幅1.5mm X、Y、Z方向各2時間
耐衝撃		耐久500m/s ² (約50G) X、Y、Z方向各3回
ケーブル		外径φ6.8-7芯絶縁シールドケーブル、 AWG28 (長さ1000mm)
質量		300g (ケーブル含まず)
通信方法		RS-422通信 (4線式) SSIフォーマット

外形寸法図

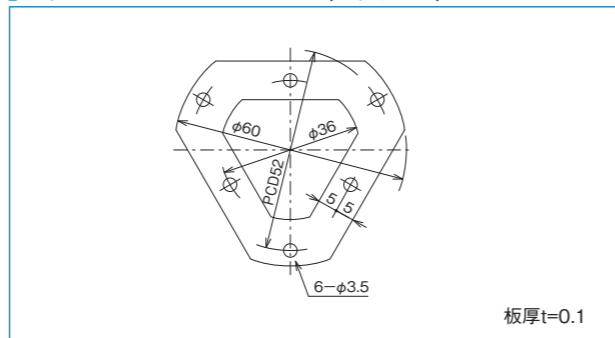


デコーダ仕様 (■37×37基板)

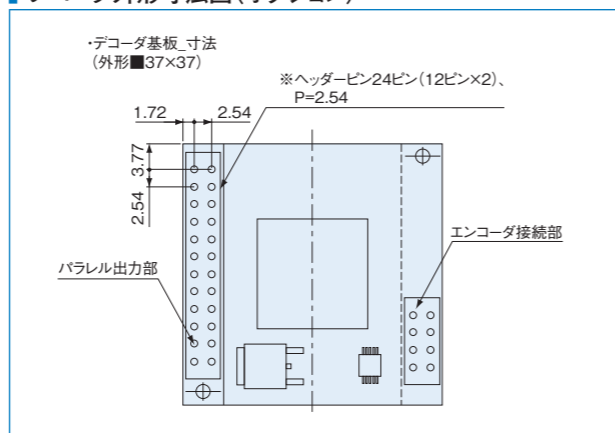
項目	型式名	DECODER-△△bit
電源電圧		DC5V ±5%
消費電流		60mA以下 (エンコーダ含み160mA以下)
パラレルデータ更新周期		60μs (16.7kHz)
出力回路		NPNオープンコレクタ
出力容量		シンク電流 20mA以下 負荷電圧 35V以下 残留電圧 0.4V以下 (シンク電流10mA時)
論理		負論理 (H=0, L=1)

△△…18、19、20 (エンコーダ分解能に対応)

スプリングフランジ MEH-30 (オプション)



デコーダ外形寸法図 (オプション)

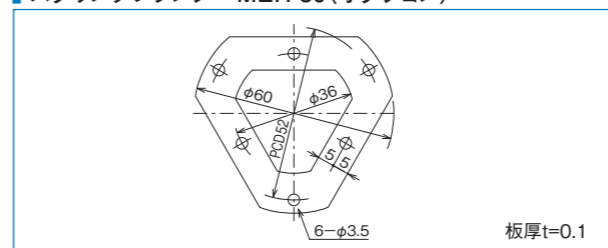


仕様

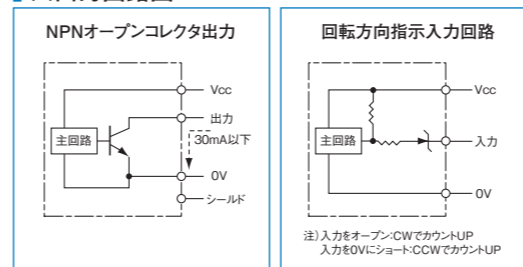
項目	型式名	MA□-36-□□□□
電源電圧		1:DC5V±5% 5:DC12V-10%~24V+15%
消費電流		1,024P以下:100mA以下 (無負荷時) 2,048P以上:150mA以下 (無負荷時)
出力コード		G:グレイコード N:純2進コード B:BCDコード
論理		負論理 (H=0, L=1)
分解能		256 (8bit), 360, 512 (9bit), 720 1,024 (10bit), 2,048 (11bit), 4,096 (12bit), 8,192 (13bit), 16,384 (14bit)
出力回路		NPNオープンコレクタ
出力容量		シンク電流各ビット30mA max. 負荷電圧30V以下 出力残留電圧0.5V以下 (ケーブル長1m, シンク電流30mA時)
軸許容荷重 (電氣的)	ラジアル	19.6N (2kgf)
	スラスト	9.8N (1kgf)
最高回転数 (機械的)		6,000r/min
最高応答周波数		10kHz (1,024以下) 60kHz (8,192/パルス) 15kHz (2,048/パルス) 120kHz (16,384/パルス) 30kHz (4,096/パルス)
使用温度 / 湿度		-10°C~70°C / RH95%以下 結露しないこと
保存温度		-25°C~85°C * -20°C~85°C
耐振動		耐久55Hz 複振幅1.5mm X、Y、Z方向各2時間
耐衝撃		耐久500m/s ² (約50G) X、Y、Z方向各3回 (軸部への衝撃は除く)
ケーブル		外径φ6.0 16芯ビニール線AWG28 絶縁シールドケーブル (長さ1m) * 外径φ6.8 19芯
質量		300g以下 (ケーブル含まず)

*2,048/パルス以上の仕様

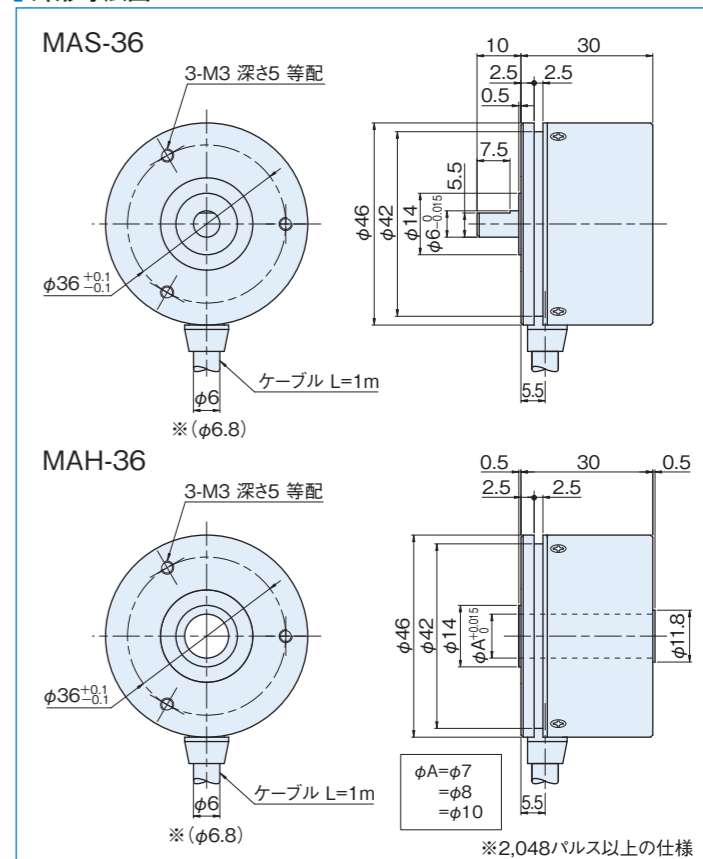
スプリングフランジ MEH-30 (オプション)



入出力回路図



外形寸法図



接続仕様 (1,024パルス以下)

線色	MA36-G	MA36-N	MA36-B
茶	2 ⁰	2 ⁰	2 ⁰
茶/黒	2 ¹	2 ¹	2 ¹
橙	2 ²	2 ²	2 ²
橙/黒	2 ³	2 ³	2 ³
黄	2 ⁴	2 ⁴	2 ⁰ ×10
黄/黒	2 ⁵	2 ⁵	2 ¹ ×10
緑	2 ⁶	2 ⁶	2 ² ×10
緑/黒	2 ⁷	2 ⁷	2 ³ ×10
青	2 ⁸	2 ⁸	2 ⁰ ×100
青/黒	2 ⁹	2 ⁹	2 ¹ ×100
紫	NC	NC	2 ² ×100
紫/黒	NC	NC	2 ³ ×100
赤/黒	NC	NC	回転方向指示入力
赤			電源
黒			0V (COMMON)
黒			0V (COMMON)

注) シールドはエンコーダ内部で無接続です。
0VとFGの間にコンデンサ (0.1μF) が接続されています。

分解能とコードNo.

分解能	コードNo.
256	0~255
360	76~435
512	0~511
720	152~871
1,000	0~999
1,024	0~1,023

接続仕様 (2,048パルス以上)

線色	MA36-□G1	MA36-□N1
茶	出力2 ⁰	
茶/黒	出力2 ¹	
橙	出力2 ²	
橙/黒	出力2 ³	
黄	出力2 ⁴	
黄/黒	出力2 ⁵	
緑	出力2 ⁶	
緑/黒	出力2 ⁷	
青	出力2 ⁸	
青/黒	出力2 ⁹	
紫	出力2 ¹⁰	
紫/黒	出力2 ¹¹	
灰	出力2 ¹²	
灰/黒	出力2 ¹³	
赤	Vcc	
黒	N.C	N.C
黒	(*)ラッチ入力 (LE)	
黒	OV	

分解能	コードNo.
2,048	0~2,047
4,096	0~4,095
8,192	0~8,191
16,384	0~16,383

MA-42 series

[アブソリュート]



中空軸の推奨取付方法は
こちらからご覧いただけます。



MAH-59 series

[アブソリュート]

- 外形φ70mm×高さ16.5mm 21bit アブソリュートエンコーダ
- 分解能2097152、SSIインターフェース、中空軸φ25

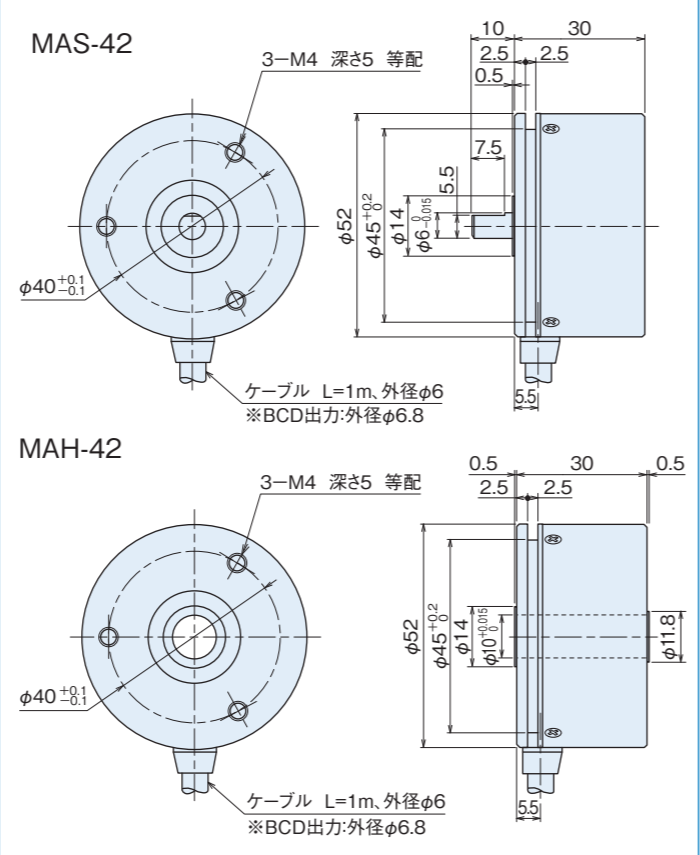
中空軸の推奨取付方法は
こちらからご覧いただけます。



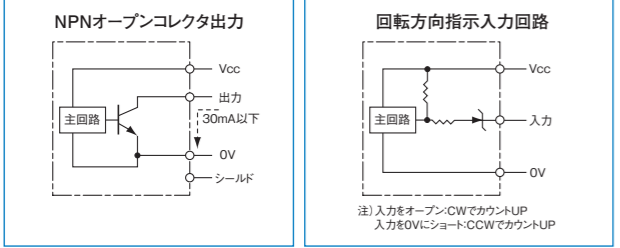
仕様

項目	型式名	MA□-42-□□□□
電源電圧	1:DC5V±5% 5:DC12V-10%~24V+15%	
消費電流	100mA以下(無負荷時)	
出力コード	G:グレイコード N:純2進コード	B:BCDコード
論理	負論理(H=0、L=1)	
分解能	256(8bit)、360、512(9bit)、 720、1,024(10bit)、 2,048(11bit)、4,096(12bit)	1,000 3,600
出力回路	NPNオープンコレクタ	
出力容量	シンク電流各ビット30mA、 残留電圧:0.4V以下(シンク電流30mA時)	
軸許容荷重(電氣的)	ラジアル 19.6N(2kgf) スラスト 9.8N(1kgf)	
最高回転数(機械的)	6,000r/min	
最高応答周波数	10kHz	
使用温度/湿度	-10°C~70°C/RH95%以下 結露しないこと	
保存温度	-25°C~85°C	
耐振動	耐久55Hz 複振幅1.5mm X、Y、Z方向各2時間	
耐衝撃	耐久500m/s ² (約50G) X、Y、Z方向各3回	
ケーブル	外径(G:N:φ6、16芯/B:φ6.8、19芯)ビニール線AWG28 絶縁シールドケーブル(長さ1m)	
質量	300g以下(ケーブル含まず)	

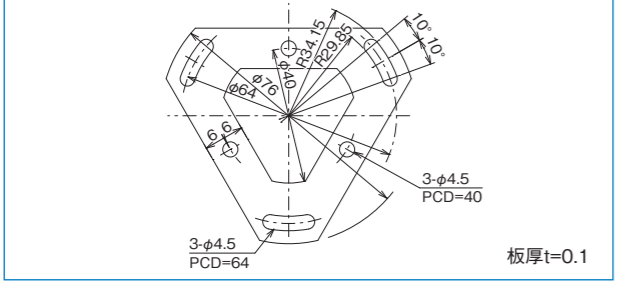
外形寸法図



入出力回路図



スプリングフランジ MAH-42(オプション)



接続仕様

線色	型式	出力信号		
		MA42-G	MA42-N	MA42-B
茶		20	20	20
茶/黒		21	21	21
橙		22	22	22
橙/黒		23	23	23
黄		24	24	20×10
黄/黒		25	25	21×10
緑		26	26	22×10
緑/黒		27	27	23×10
青		28	28	20×100
青/黒		29	29	21×100
紫		210	210	22×100
紫/黒		211	211	23×100
灰		—	—	20×1,000
灰/黒		—	—	21×1,000
白		—	—	非接続
白/黒		—	—	非接続
赤		非接続	—	回転方向指示入力
黒		—	—	電源
黒		—	—	0V (COMMON)
黒		—	—	0V (COMMON)

注: シールドはエンコーダ内部で無接続です。0VとFGの間にコンデンサ(0.1μF)が接続されています。

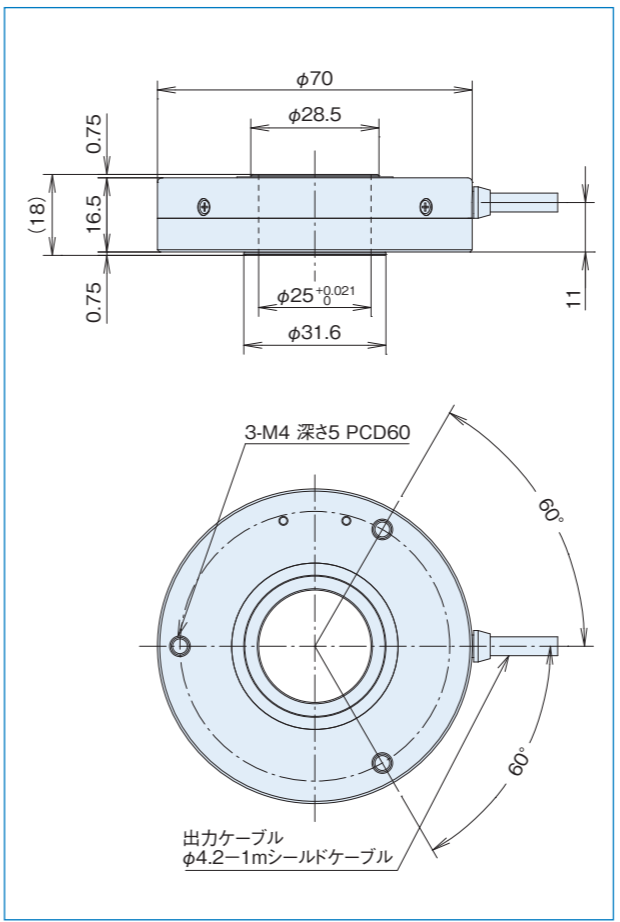
分解能とコードNo.

分解能	コードNo.	分解能	コードNo.
256	0~255	1,024	0~1,023
360	76~435	2,048	0~2,047
512	0~511	3,600	0~3,599
720	152~871	4,096	0~4,095
1,000	0~999		

エンコーダ仕様

項目	型式名	MAH-59-□□□□N1
電源電圧		DC5V ±5%
消費電流		100mA以下(無負荷時)
分解能		2,097,152(21bit*), 1,048,576(20bit)、 524,288(19bit)
許容回転数		1000rpm
軸許容荷重(電氣的)	ラジアル	9.8N(1.0kg)
	スラスト	4.9N(0.5kg)
使用温度/湿度		-10°C~+70°C/RH35%~90%
保存温度		-20°C~+80°C
耐振動		耐久55Hz 複振幅1.5mm X、Y、Z方向各2時間
耐衝撃		耐久500m/s ² (約50G) X、Y、Z方向各3回
ケーブル		外径φ4.2~7芯絶縁シールドケーブル AWG28(長さ1m)
質量		200g
通信方法		RS-422通信(4線式) SSIフォーマット ※21bitはデコーダ非対応

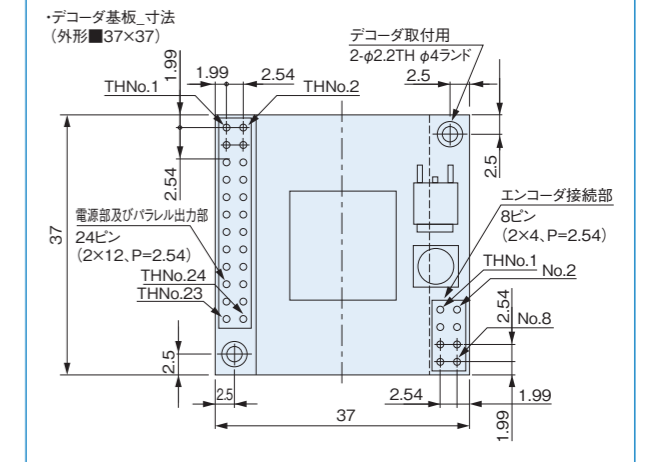
エンコーダ外形寸法図



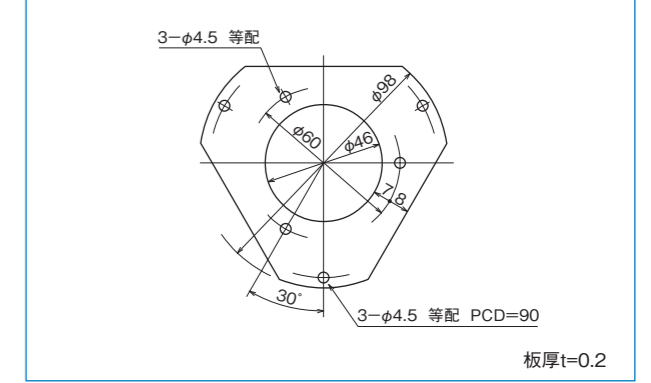
デコーダ仕様 (■37×37基板)

項目	型式名	DECODER-△△bit
電源電圧		DC5V ±5%
消費電流		60mA以下(エンコーダ含み160mA以下)
パラレルデータ更新周期		60μs(16.7kHz)
出力回路		NPNオープンコレクタ出力(パラレル出力時)
出力容量		シンク電流 20mA以下 負荷電圧 35V以下 残留電圧 0.4V以下
論理		負論理(H=0、L=1)
接続		ヘッダーピン P=2.54による(下図参照) 電源、パラレル信号出力 △△...19、20(エンコーダ分解能に対応)

デコーダ外形寸法図(オプション)



スプリングフランジ MEH-60(オプション)



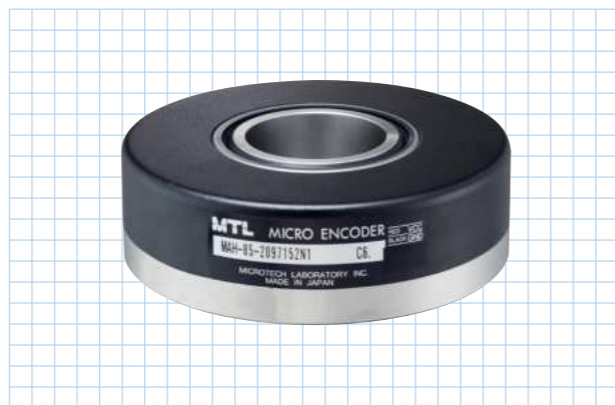
MAH-85 series

[アブソリュート]

- 外形φ100mm×高さ31mm 21bit アブソリュートエンコーダ
- 分解能2097152、SSIインターフェース、中空軸φ36



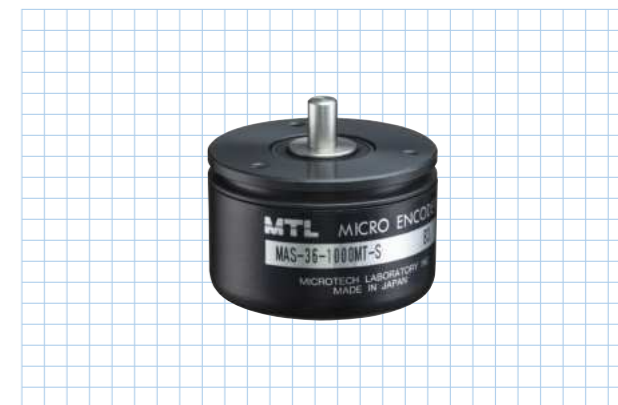
中空軸の推奨取付方法は
こちらからご覧いただけます。



MAS-36-MT series

[電子式多回転アブソリュートエンコーダ]

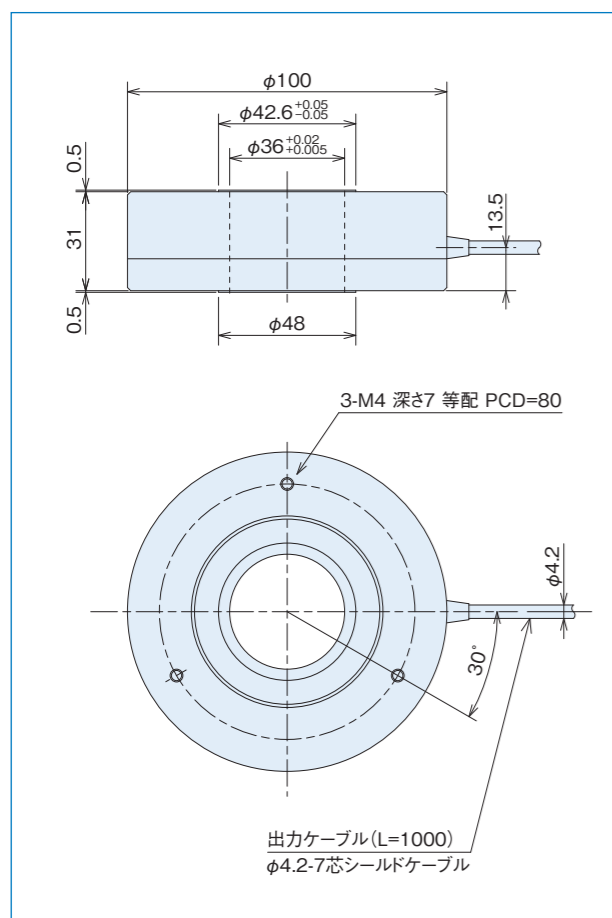
- 外形 φ46mm
- 高さ 30mm
- 分解能1000×256



エンコーダ仕様

項目	型式名	MAH-85-2097152N1
電源電圧		DC5V -5%~24V+10% (エンコーダケーブル側端にて)
消費電流		250mA以下(無負荷時)
分解能		2097152(21bit)、1048576(20bit)、 524288(19bit)、262144(18bit)
許容回転数		1000r/min
軸許容荷重 (電氣的)	ラジアル	4.9N(0.5kg)
	スラスト	4.9N(0.5kg)
使用温度/湿度		0°C~+60°C/RH35%~90%
保存温度		-20°C~+80°C
耐振動		耐久55Hz 複振幅1.5mm X、Y、Z方向各2時間
耐衝撃		耐久500m/s ² (約50G) X、Y、Z方向各3回
ケーブル		外径φ4.2-7芯絶縁シールドケーブル AWG28(長さ1m)
質量		700g
通信方法		RS-422通信(4線式)SSIフォーマット

エンコーダ外形寸法図

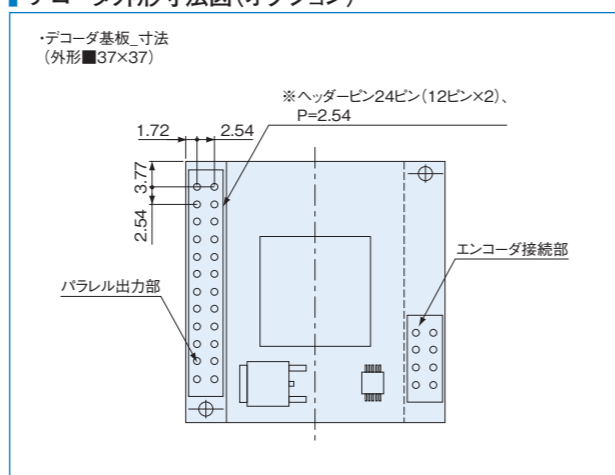


デコーダ仕様 (■37×37基板)

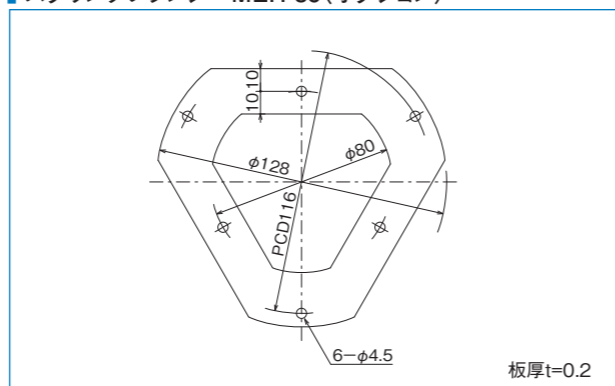
項目	型式名	DECODER-△△bit
電源電圧		DC5V ±5%
消費電流		60mA以下(エンコーダ含み310mA以下)
パラレルデータ更新周期		60μs(16.7kHz)
出力回路		NPNオープンコレクタ出力(パラレル出力時)
出力容量		シンク電流 20mA以下 負荷電圧 35V以下 残留電圧 0.4V以下(シンク電流10mA時)
論理		負論理(H=0、L=1)
接続		ヘッダーピン P=2.54による(下図参照) 電源、パラレル信号出力

△△...18、19、20(エンコーダ分解能に対応)

デコーダ外形寸法図(オプション)



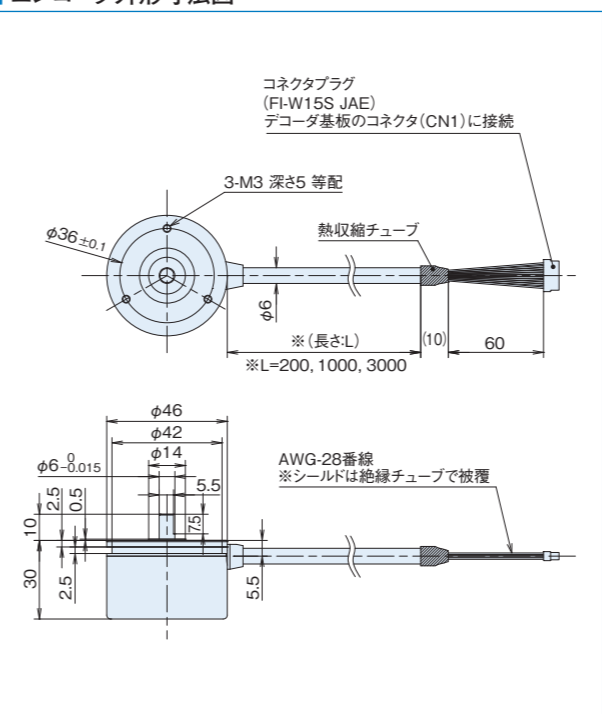
スプリングフランジ MEH-85(オプション)



エンコーダ仕様

項目	型式名	MAS-36-1000MT-S
電源電圧		DC5V ±5% リップル(p-p)5%以下
消費電流		100mA以下(無負荷時)
分解能		1回転部 1000分割/ 多回転部 -128~127回転 電源断時シャフト許容回転角 ±80°
アラーム出力		カウンタオーバーフロー出力
出力		シリアル出力(純2進コード、正論理)
出力回路		ラインドライバ出力(RS485準拠)
応答回転数		25kHz(1500rpm)
軸許容荷重 (電氣的)	ラジアル	19.6N(2kgf)
	スラスト	9.8N(1kgf)
使用温度/湿度		-10°C~+70°C/RH35%~90%
保存周囲温度		-25°C~+85°C
耐振動		耐久55Hz 複振幅1.5mm X、Y、Z方向各2時間
耐衝撃		耐久500m/s ² (約50G) X、Y、Z方向各3回
ケーブル		外径φ6-16芯コネクタ絶縁シールドケーブル AWG28(長さ200mm)
質量		300g以下

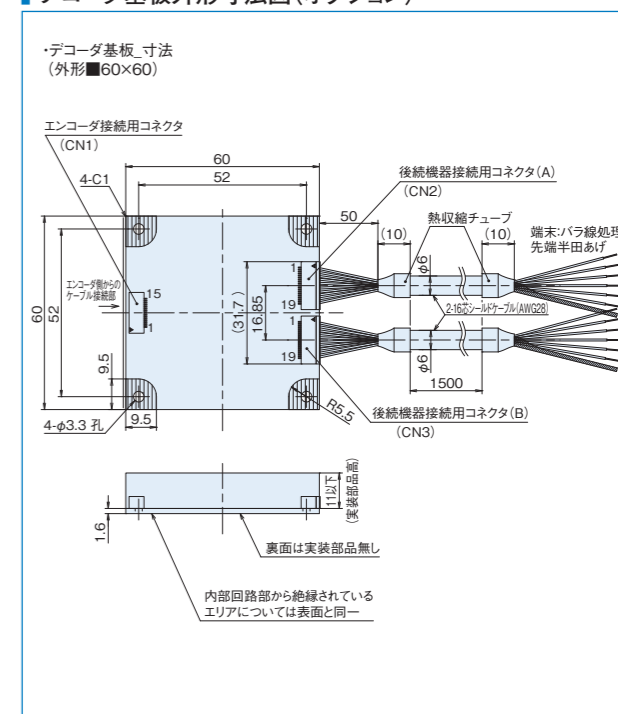
エンコーダ外形寸法図



デコーダ仕様 (■60×60基板)

項目	型式名	MA-36-MT-DECODER
電源電圧		DC12V -10%~24V +15%
消費電流		150mA以下(エンコーダ含む、出力段無負荷)
出力		1回転アブソリュートデータ(ABS 0~9)、 多回転アブソリュートデータ(TKN 0~7)、 カウンタオーバーフローアラーム(COF)
アブソデータ出力コード		純2進コード、負論理(H=0、L=1)
入力		1回転アブソデタリセット入力(ARST) 多回転アブソデタリセット入力(TRST) (100ms以下、1mA以下)
アブソ信号更新周期		3μs typ.(333kHz)
出力回路		NPNオープンコレクタ出力
出力容量		シンク電流 20mA max. 負荷電圧 30Vmax. 残留電圧 0.4V以下
接続		外径φ6-16芯ビニール線絶縁シールドケーブル (長さ1.5m)×2本

デコーダ基板外形寸法図(オプション)

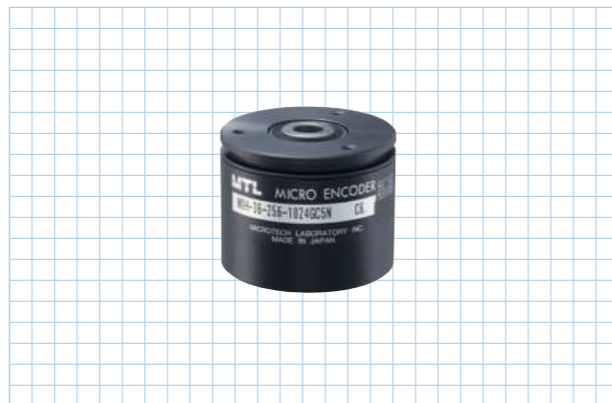


MXH-36 series

[薄型多回転アブソリュートエンコーダ]

- 外形φ46mm×高さ37mm
- 分解能1024×256、バッテリーバックアップ不要の機械式多回転

中空軸の推奨取付方法は
こちらからご覧いただけます。

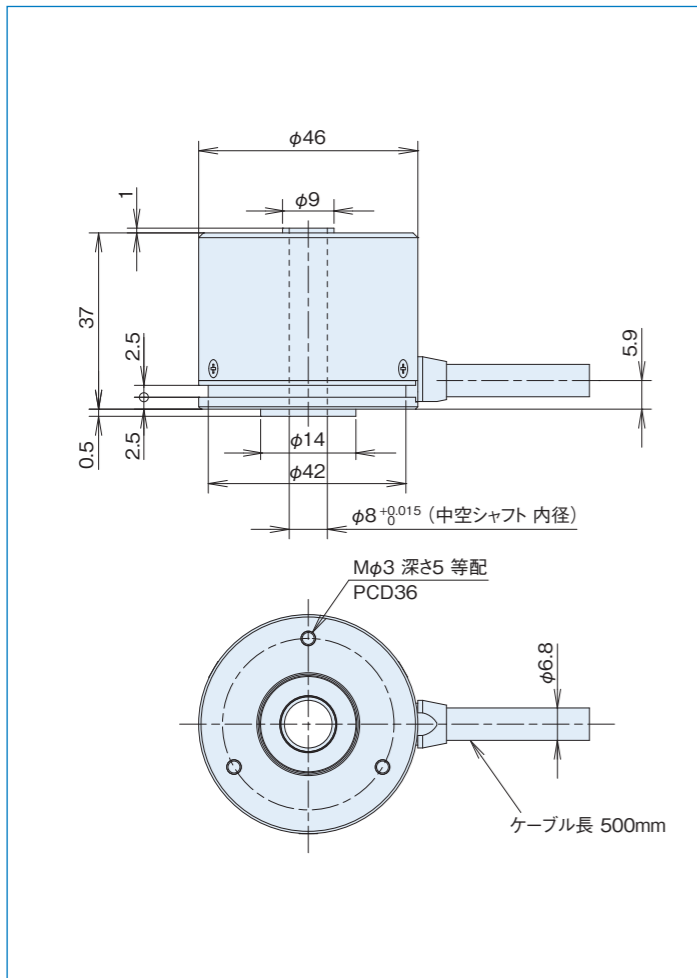


MXS-36 series

[高分解能多回転(64回転max)
アブソリュート型エンコーダ]



外形寸法図



仕様

項目	型式名	MXH-36-○○-□□△C◎◇◇
電源電圧(◎)		1:DC5V±5% 5:DC12V-10%~24V+15%
消費電流		150mA以下(無負荷時)
分解能		1回転部:256/512/1024 多回転部:36/64/128/256
出力(△)		G:グレイ2進コード N:純2進コード
出力回路		NPNオープンコレクタ出力
出力論理(◇)		標準 N:負論理(※無印:正論理 選択可能)
許容回転数(機械)		3000r/min(定常時) 5000r/min(瞬時)
最高応答周波数		40kbit/s(精度保証時10kbit/s)
軸許容荷重(電氣的)	ラジアル	19.6N(2kgf)
	スラスト	9.8N(1kgf)
使用温度/湿度		-10°C~60°C/RH35%~90%(結露なきこと)
保存温度		-20°C~80°C
耐振動		耐久55Hz 複振幅1.5mm X、Y、Z方向各2時間
耐衝撃		耐久500m/s ² (約50G) X、Y、Z方向各3回
ケーブル		外径φ6.8-20芯絶縁シールドケーブル AWG28(長さ500mm)
質量		200g以下(ケーブル含まず)

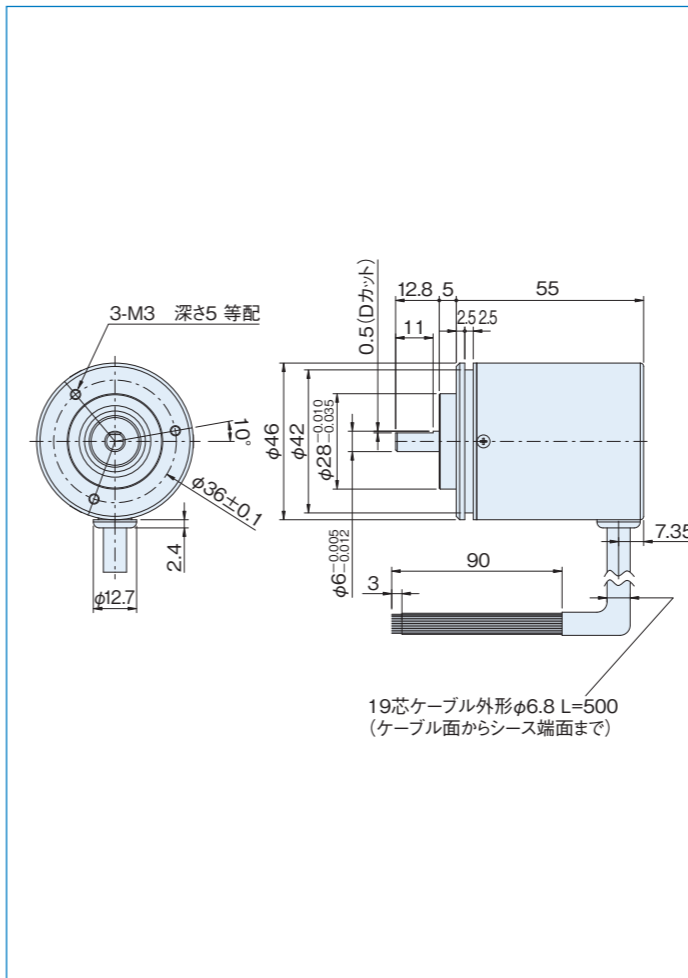
接続仕様

線色	出力信号	線色	出力信号
茶	2 ⁰	灰	2 ¹²
茶/黒	2 ¹	灰/黒	2 ¹³
橙	2 ²	白	2 ¹⁴
橙/黒	2 ³	白/黒	2 ¹⁵
黄	2 ⁴	赤/黒	2 ¹⁶
黄/黒	2 ⁵	黒/白	2 ¹⁷
緑	2 ⁶	赤	Vcc
緑/黒	2 ⁷	黒	COMMON
青	2 ⁸	シールド(*)	ケーブルシールド
青/黒	2 ⁹		
紫	2 ¹⁰		
紫/黒	2 ¹¹		

(*)ケーブルシールドはエンコーダ内部で無接続です。

※)接続例
1回転部分解能1,024(10bit)、多回転256(8bit)の場合、全体で18bit(2⁰~2¹⁷)として接続してください。

外形寸法図



仕様

項目	型式名	MXS-36-○○-□□□△C6◇◇
電源電圧		DC5V-5%~24V+15%
消費電流		150mA以下(無負荷時)
出力コード		G:グレイ2進コード N:純2進コード
出力回路		NPNオープンコレクタ
出力論理		無印:正論理 N:負論理
出力パルス数(標準)		128 1,024(10bit)
[パルス数/1回転]		256(8bit) 512(9bit)
回転数		2・4・8・16・32・64
最高応答周波数		40kbit/s(精度保証時10kbit/s)
軸許容荷重(電氣的)	ラジアル	19.6N(2kgf)
	スラスト	9.8N(1kgf)
使用温度/湿度		-10°C~70°C/RH95%以下(結露しないこと)
保存温度		-20°C~80°C
耐振動		耐久55Hz 複振幅1.52mm X、Y、Z方向各2時間
耐衝撃		耐久500m/s ² (約50G) X、Y、Z方向各3回(軸部への衝撃は除く)
質量		170g以下(ケーブル含まず)

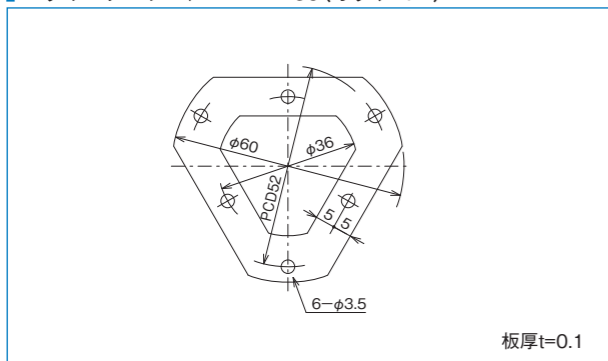
接続仕様

線色	出力信号	線色	出力信号
茶	2 ⁰	紫	2 ¹⁰
茶/黒	2 ¹	紫/黒	2 ¹¹
橙	2 ²	灰	2 ¹²
橙/黒	2 ³	灰/黒	2 ¹³
黄	2 ⁴	白	2 ¹⁴
黄/黒	2 ⁵	白/黒	2 ¹⁵
緑	2 ⁶	赤	Vcc
緑/黒	2 ⁷	黒	COMMON
青	2 ⁸	シールド(*)	ケーブルシールド
青/黒	2 ⁹		

(*)ケーブルシールドはエンコーダ内部で無接続です。

※)接続例
1回転部分解能1,024(10bit)、多回転64(6bit)の場合、全体で16bit(2⁰~2¹⁵)として接続してください。

スプリングフランジ MEH-30(オプション)



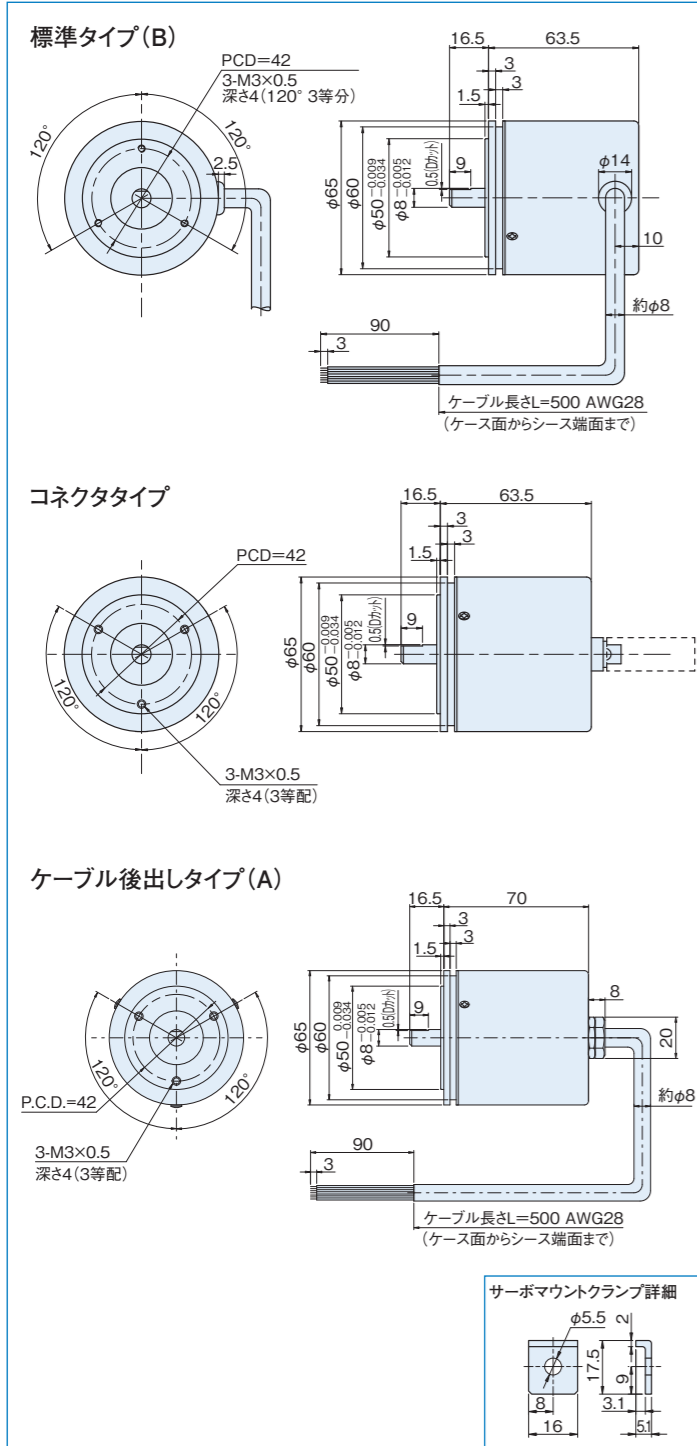
MXS-42 series

[高分解能多回転(100回転max)
アブソリュート型エンコーダ]

- 内部バッテリー無しの高信頼性。
- 全計数量 最大2¹⁸ 高分解能に対応
- 外径φ65×63.5
- 多回転(100回転max)アブソリュート出力
- 読取り誤差の無いグレイコード出力or純2進選択可能
- ケーブル横出し、後出し、コネクタのタイプの選択可能
- IP64防滴オプション可能(ケーブル後出し)



外形寸法図



仕様

型式名	MXS-42-○○○-□□□△◇◇◇
項目	保護構造: W:防滴 多回転回転数: 1回転分解能 出力信号コード:G,N※多回転100の場合、Nのみ 出力方式:無記入、C 電源電圧:3.6※多回転100の場合、1.5 オプションV:逆転増加(VはCCW方向で値が増加する) オプションN:負論理※多回転100の場合、Nのみ ケーブル引出し形態:B横出し(標準)、A後出し(防滴タイプのみ) 無印:コネクタ引出し
電源電圧	電圧出力:3 DC5V-5%~12V+10% オープンコレクタ出力:6 DC5V-5%~24V+15% 回転数100の場合は、 オープンコレクタ出力:1 DC5V±5% オープンコレクタ出力:5 DC12V-10%~DC24V+15%
消費電流	電圧出力:450mA以下 オープンコレクタ出力:240mA以下
出力コード	G:グレイ2進コード N:純2進コード
出力論理	無印:正論理 N:負論理
出力パルス数 (標準) [パルス数/1回転]	128 1,024 (10bit) 256 (8bit) 2,048 (11bit) 512 (9bit) 4,096 (12bit)
回転数	2・4・8・16・32・64・100 (Nコードのみ)
最高応答周波数	40kbit/s(精度保証時10kbit/s)
軸許容荷重 (電氣的)	ラジアル 49N(5kgf) スラスト 29.4N(3kgf)
使用温度 / 湿度	-10°C~70°C/RH95%以下(結露しないこと)
保存温度	-20°C~80°C
耐振動	耐久0~500Hz 複振幅1.52mm X、Y、Z方向各2時間
耐衝撃	耐久11msec(約50G) X、Y、Z方向各3回
質量	600g以下(ケーブル含まず)

接続仕様

a) ケーブル出し仕様				b) コネクタ仕様			
線色	出力信号	線色	出力信号	ピンNo.	出力信号	ピンNo.	出力信号
茶	2 ⁰	茶	2 ¹⁰	1	2 ⁰	13	2 ¹²
赤	2 ¹	赤	2 ¹¹	2	2 ¹	14	2 ¹³
橙	2 ²	橙	2 ¹²	3	2 ²	15	2 ¹⁴
黄	2 ³	黄	2 ¹³	4	2 ³	16	2 ¹⁵
緑	2 ⁴	緑	2 ¹⁴	5	2 ⁴	17	2 ¹⁶
青	2 ⁵	青	2 ¹⁵	6	2 ⁵	18	2 ¹⁷
紫	2 ⁶	紫	2 ¹⁶	7	2 ⁶	19	Vcc
灰	2 ⁷	灰	2 ¹⁷	8	2 ⁷	20	Vcc
白	2 ⁸	黄	Vcc	9	2 ⁸	21	COMMON
黒	2 ⁹	白	COMMON	10	2 ⁹	22	COMMON
		シールド	ケーブルシールド	11	2 ¹⁰	23	NC
				12	2 ¹¹	24	フレームグランド
						25	NC

注意1:ケーブルシールドはエンコーダ内部で無接続です。
 2:不要な信号線は外皮シース端で切断します。
 3:表は多回転数64、分解能4,096/1回転の場合を示します。分解能が足りない場合はNCとなります。
 ※)接続例
 1回転部分分解能4,096(12bit)、多回転64(6bit)の場合、全体で18bit(2⁰~2¹⁷)として接続してください。

ワイヤー式リニアスケール

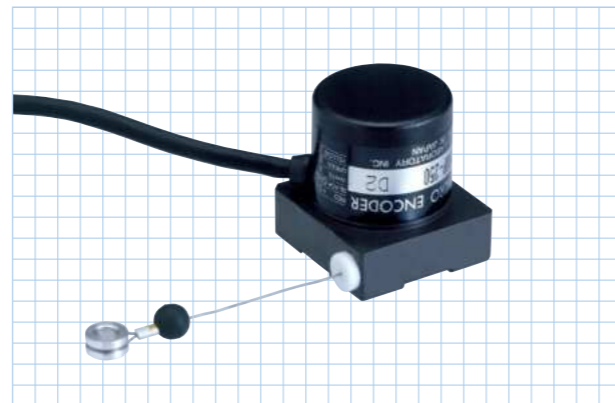
リニアスケールガイドレール等が不要であり、油圧シリンダ等のストローク測長が可能。
 エンコーダ本体とワイヤーフック先端の2点止めで取り付け簡単。表示機(DCシリーズ)と合わせてデジタル表示が可能。



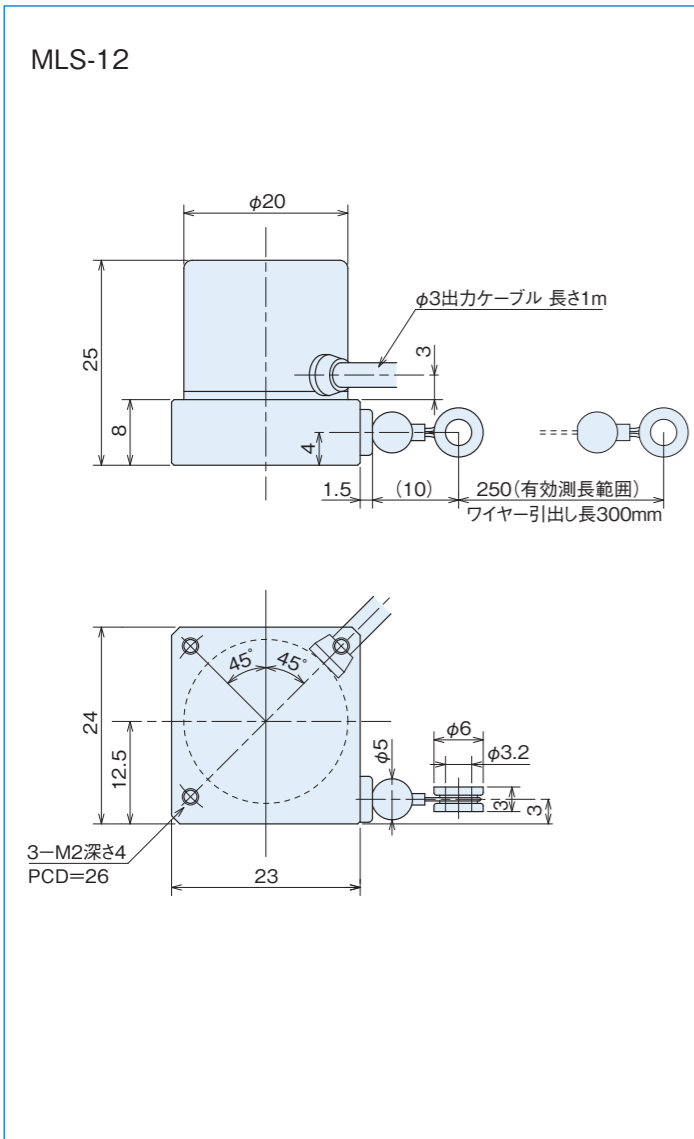
MLS-12 series

[ワイヤー式リニアスケール]

- シリーズ最小 外形23×24×H25
- 250mmストローク
- 分解能 0.1mm・0.04mmと選択可能
- 軽量 60g

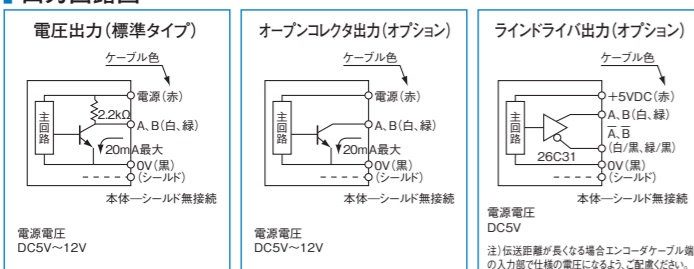


外形寸法図



※使用上の注意：ワイヤーが巻き取られる途中で停止することがあります。この時はゆっくり全長を引き出し再びゆっくり巻戻してご使用ください。

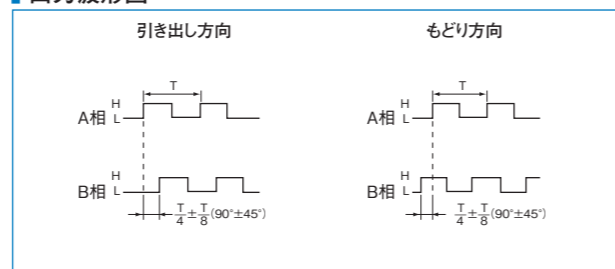
出力回路図



仕様

項目	型式名	MLS-12- <input type="checkbox"/> -250
		パルス数 出力回路 ●無記入=電圧出力 ●C=オープンコレクタ出力 ●E=ラインドライバ出力
測定範囲		250mm
電源電圧		電圧・オープン:DC5V±10% ラインドライバDC5V±5%
消費電流		40mA以下(無負荷時)
検出方式		インクリメンタル
ストローク速度mm/sec		250
ワイヤー引張力		0.29N~0.59N(30~60gf)
出力	出力パルス数 〔最小分解能〕	600 1,500 〔0.1mm〕 〔0.04mm〕
	出力相	A, B相
出力容量	出力形態	矩形波
	出力容量	シンク電流:20mA以下 残留電圧:0.5V以下 (ケーブル1m, シンク電流10mA時)
出力	出力容量	シンク電流:20mA以下 負荷電圧:13.2V以下 残留電圧:0.5V以下 (ケーブル1m, シンク電流10mA時)
	出力容量	VoH=2.5V以上 VoL=0.5V以下 Io=±20mA以下 (ケーブル1m時)
最高応答周波数(応答パルス数)		50kHz
使用周囲温度/湿度		0°C~50°C RH95%max 結露しないこと
保存周囲温度		-20°C~80°C
耐振動		耐久55Hz 複振幅1.5mm X, Y, Z方向各2時間
耐衝撃		耐久500m/s ² (約50G) X, Y, Z方向各3回
ケーブル		外径φ3 ビニール線 絶縁シールドケーブル
質量		60g

出力波形図

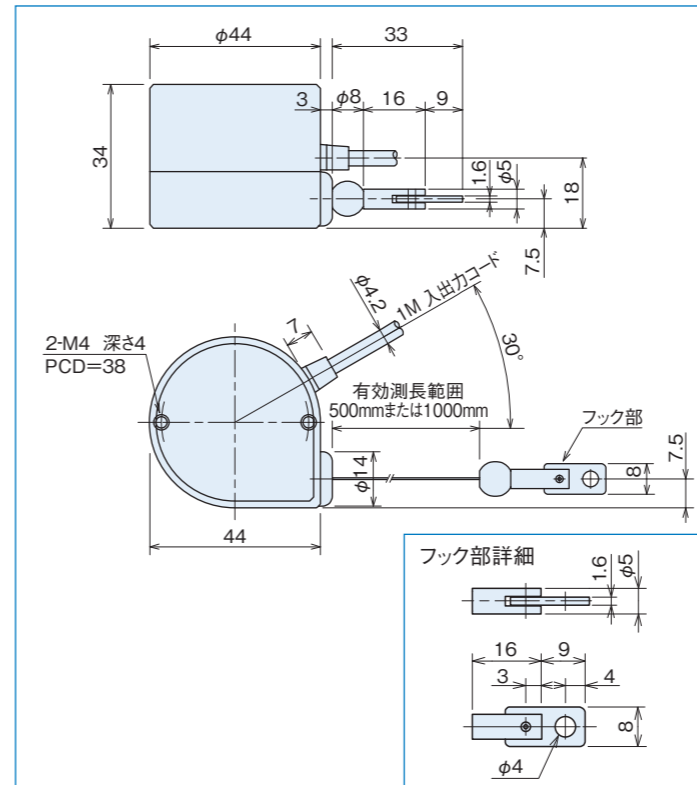


MLS-30 series

[ワイヤー式リニアスケール]

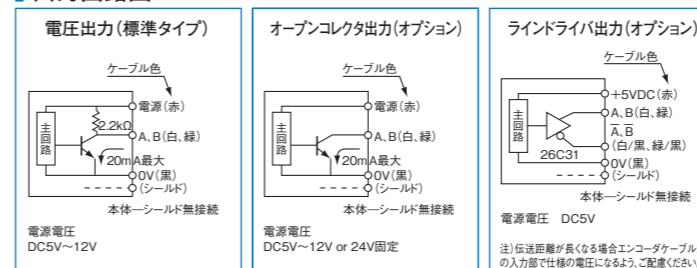


外形寸法図



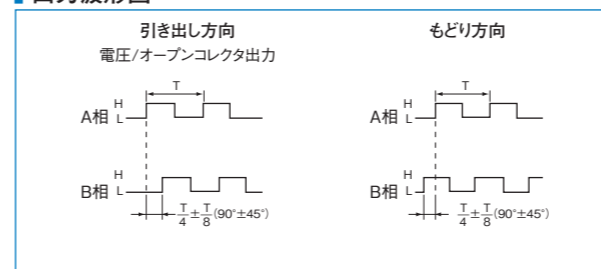
※使用上の注意：ワイヤーが巻き取られる途中で停止することがあります。この時はゆっくり全長を引き出し再びゆっくり巻戻してご使用ください。

出力回路図



0VとFG(フレームグラウンド)の間にコンデンサ(0.1μF)が接続されております。

出力波形図



仕様/リニアスケールエンコーダ(検出部)

項目	型式名			
	MLS-30-450-500	MLS-30-450-1000	MLS-30-4500-500	MLS-30-4500-1000
				パルス数 出力回路 ●無記入=電圧出力 ●C=オープンコレクタ出力 ●E=ラインドライバ出力 ●C4=オープンコレクタ出力DC24V
測定範囲mm	500	1,000	500	1,000
出力パルス/1mm	5	5	50	50
ストローク速度mm/sec	1,000	1,000	1,000	1,000
絶対精度mm	±0.25	±0.5	±0.25	±0.5
最小分解能mm	0.2	0.2	0.02	0.02
電源電圧	電圧/オープンコレクタ:DC5V-5%~12V+10% オープンコレクタ24V:DC24V±10%(オプション) ラインドライバ:DC5V±5%(オプション)			
消費電流	60mA以下(無負荷時)			
出力相	A相, B相			
出力形態	矩形波			
出力容量	シンク電流 20mA以下 残留電圧0.5V以下(シンク電流10mA時)			
応答周波数	100kHz			
出力位相	A, B位相差 90°±45°			
波形立上り立下り時間	2μsec以下			
ワイヤー引張力	0.98N~2.94N(100gf~300gf)			
使用周囲温度/湿度	0°C~50°C / RH35%~90%			
保存周囲温度	-20~80°C			
耐振動	耐久10~55Hz 複振幅1.5mm X, Y, Z方向各2時間			
耐衝撃	耐久500m/s ² (約50G) X, Y, Z方向各3回			
ケーブル	絶縁シールドケーブル 外径φ4.2 ビニール線			
質量	185g			

注)出力パルス及び分解能は、カウンターにて4通倍まで可能です。

MLS-50 series

[ワイヤー式リニアスケール]



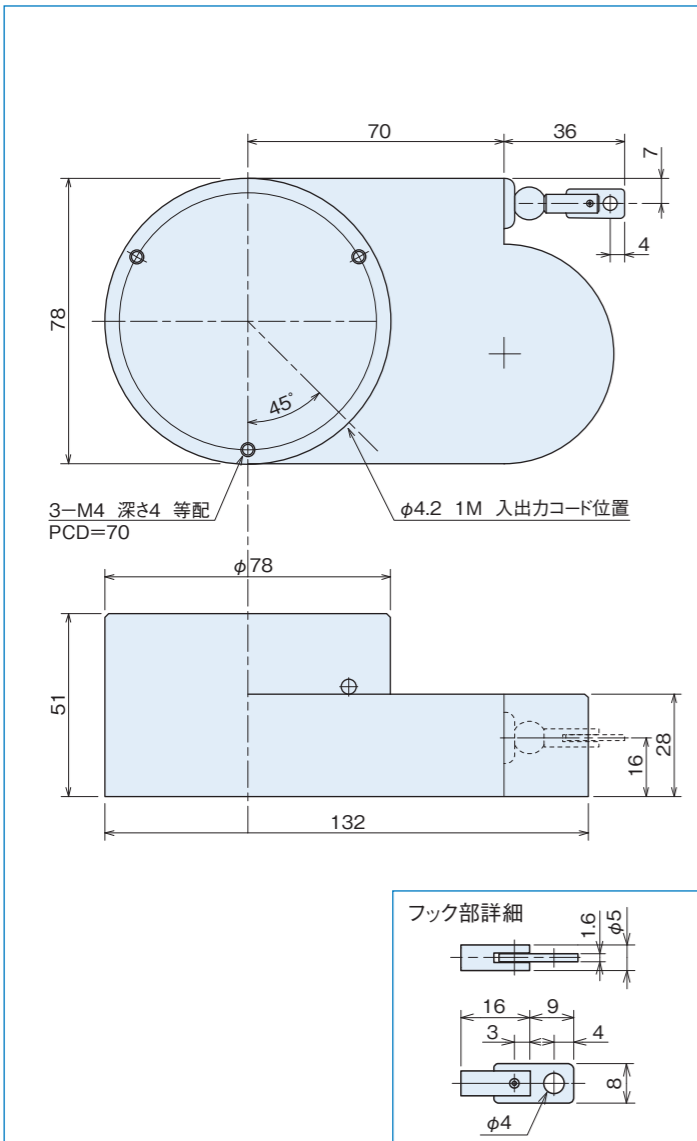
MLA-17 series

[アブソリュート リニアスケール]

- 外形23mm×24mm 高さ27.4mm
- 測長範囲60mm(※最大可動250mm)
- 主な用途:ロボット、小型アクチュエータ、半導体装置、マニピュレータ、他土木業界にてのジャッキアップ装置同期制御 etc



外形寸法図



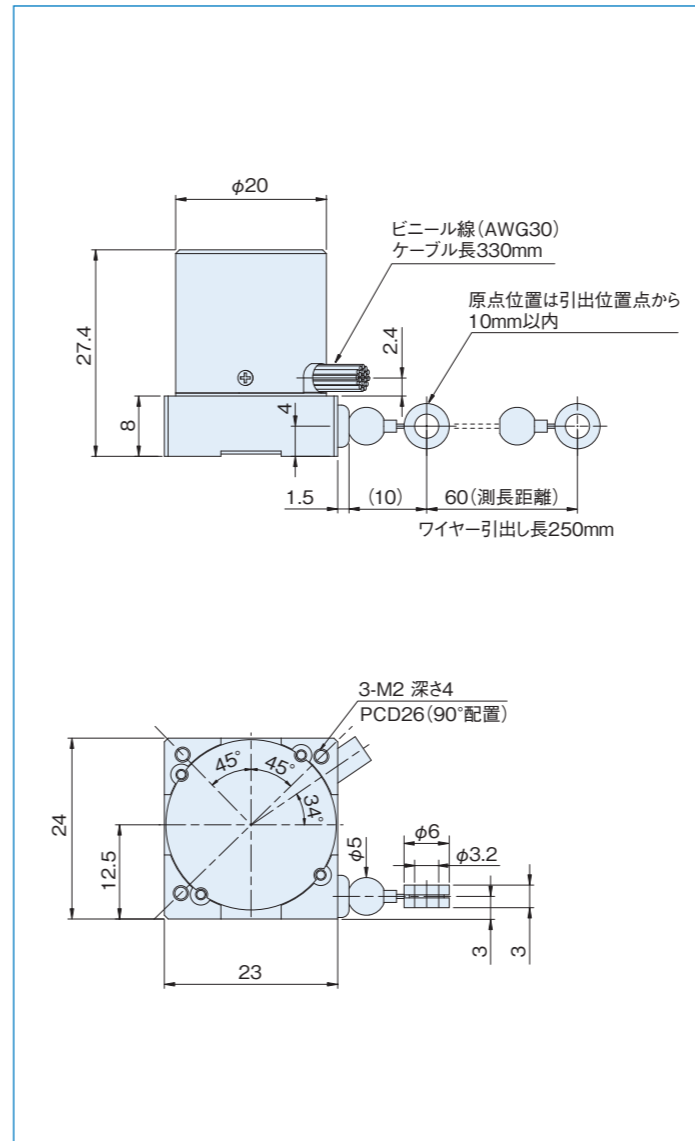
※使用上の注意: ワイヤが巻き取られる途中で停止することがあります。この時はゆっくり全長を引き出し再びゆっくり巻戻してご使用ください。

仕様/リニアスケールエンコーダ(検出部)

項目	型式名	
	MLS-50-540-2000	MLS-50-540-4000
測定範囲mm	2,000	4,000
出力パルス/1mm	2.5	2.5
ストローク速度mm/sec	1,000	1,000
絶対精度mm	±2	±4
最小分解能mm	0.4	0.4
電源電圧	電圧/オープンコレクタ:DC5V-5%~12V+10% オープンコレクタ24V(オプション):DC24V±10% ラインドライバ:DC5V±5%	
消費電流	60mA以下(無負荷時)	
出力相	A相、B相	
出力形態	矩形波	
出力容量	シンク電流 20mA以下 残留電圧0.5V以下(10mA時)	
応答周波数	100kHz	
出力位相	A、B位相差 90°±45°	
波形立上り立下り時間	2μsec以下	
ワイヤー引張力	3.9N~6.8N(400~700gf)	
使用周囲温度/湿度	0°C~50°C/RH35%~90%	
保存周囲温度	-20~80°C	
耐振動	耐久10~55Hz 複振幅X、Y、Z方向各2時間	
耐衝撃	50G	
ケーブル	絶縁シールドケーブル 外径φ4.2 4芯ビニール線(ケーブル長1000mm)	
質量	850g	

注)出力パルス及び分解能は、カウンターにて4通倍まで可能です。

外形寸法図



※使用上の注意: ワイヤが巻き取られる途中で停止することがあります。この時はゆっくり全長を引き出し再びゆっくり巻戻してご使用ください。

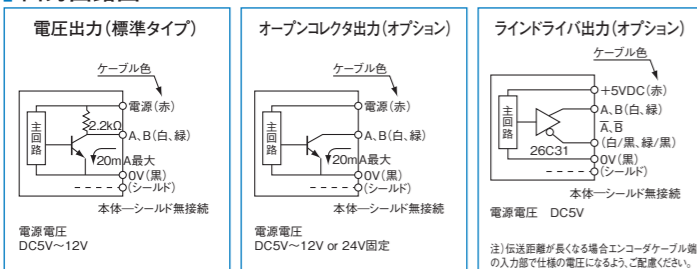
仕様

項目	型式名	
	MLA-17-1,024(G,N)又は1,000(B)	MLA-17-1000(B)
電源電圧	DC5V±5%	
消費電流	80mA以下(無負荷時)	
出力コード	G:グレイコード N:純2進コード B:BCDコード	
論理	負論理(H=0, L=1)	
出力回路	NPNオープンコレクタ出力	
出力容量	シンク電流:各ビット 4mA以下、負荷電圧:7V以下	
最高応答周波数	20kHz	
有効測長範囲	60mm(出力信号イメージ参照)	
出力パルス/mm	1,024/60(G,N)、1,000/60(B)	
最小分解能	G(N):0.059mm B:0.06mm	
ストローク速度	250mm/sec	
ワイヤー引張力	0.29N~0.59N(30~60gf)	
使用周囲温度/湿度	0°C~+50°C/RH35%~90% 結露しないこと	
保存周囲温度	-20~+80°C	
耐振動	55Hz 複振幅1.5mm X、Y、Z方向各2時間	
耐衝撃	耐久500m/s ² (約50G) X、Y、Z方向各3回	
ケーブル	ビニール線(AWG30)ケーブル長330mm	
質量	40g	

接続図

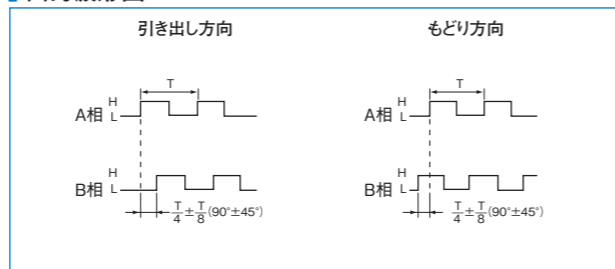
形式線色	MLA-17-1024 G1-60	MLA-17-1024 N1-60	MLA-17-1000 B1-60
黒	0V (COMMON)		
赤	5V ±5%		
茶	出力 2 ⁰		出力 2 ⁰
茶/黒	出力 2 ¹		出力 2 ¹
橙	出力 2 ²		出力 2 ²
橙/黒	出力 2 ³		出力 2 ³
黄	出力 2 ⁴		出力 2 ⁰ ×10
黄/黒	出力 2 ⁵		出力 2 ¹ ×10
緑	出力 2 ⁶		出力 2 ² ×10
緑/黒	出力 2 ⁷		出力 2 ³ ×10
青	出力 2 ⁸		出力 2 ⁰ ×10 ²
青/黒	出力 2 ⁹		出力 2 ¹ ×10 ²
紫	—		出力 2 ² ×10 ²
紫/黒	—		出力 2 ³ ×10 ²

出力回路図

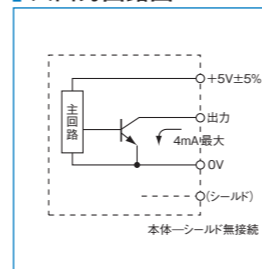


0VとFG(フレームグラウンド)の間にコンデンサ(0.1μF)が接続されています。

出力波形図

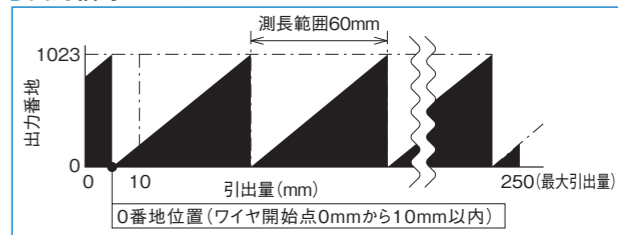


入出力回路図



0VとFG(フレームグラウンド)の間にコンデンサ(0.1μF)が接続されています。

出力信号イメージ



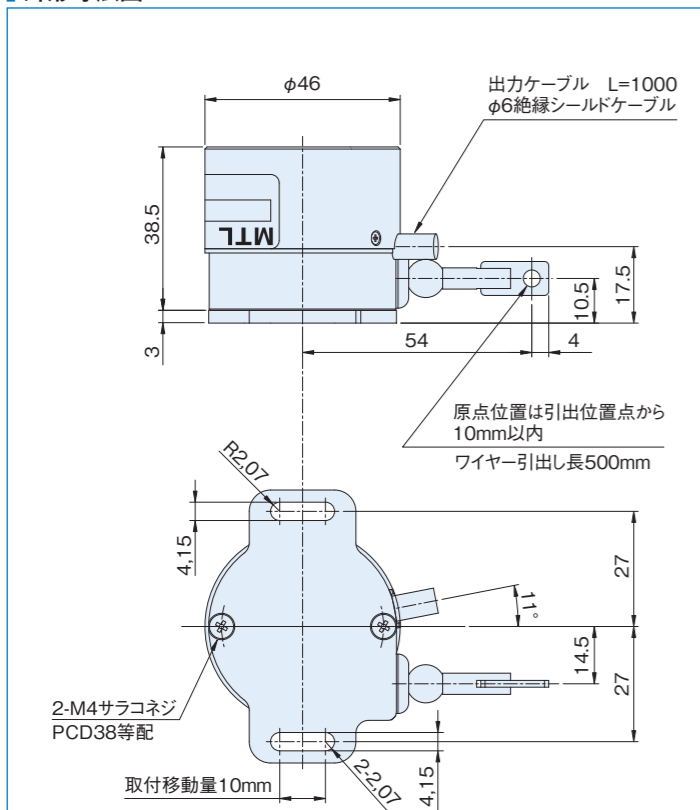
MLA-30 series

[アブソリュートリニアスケール]

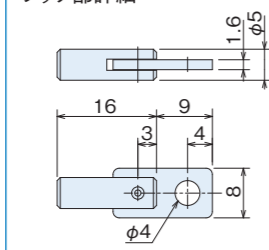
- 外形46mm 製品高さ41.5mm
- 測長分解能0.088mm、測長距離90mm(※最大可動500mm)



外形寸法図

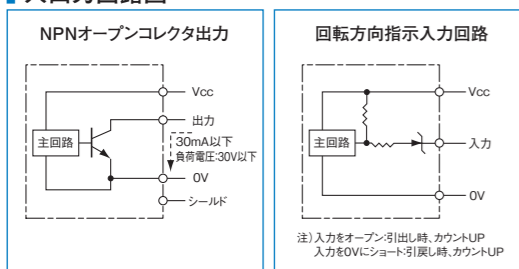


フック部詳細



※使用上の注意：ワイヤーが巻き取られる途中で停止することがあります。
この時はゆっくり全長を引き出し再びゆっくり巻戻してご使用ください。

入出力回路図



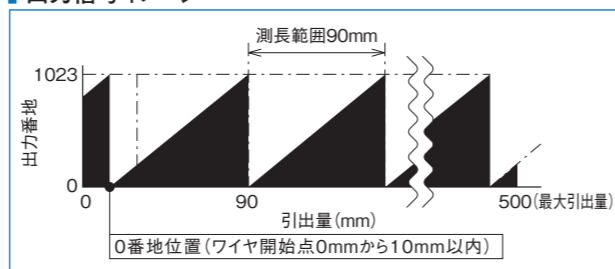
仕様

項目	型式名 MLA-30- 分解能 出力コード 電源電圧(1.5)
電源電圧	1:DC5V±5% 5:DC12V-10%~24V+15%
消費電流	100mA以下(無負荷時)
出力コード	G:グレイコード N:純2進コード B:BCDコード ●G=グレイコード ●N=純2進コード ●B=BCDコード
論理	負論理(H=0, L=1)
出力回路	NPNオープンコレクタ出力
出力容量	シンク電流:30mAmax. 残留電圧0.5V(30mA時)
最高応答周波数	10kHz
有効測長範囲	90mm
出力パルス/mm	1,024/90(G, N), 1,000/90(B)
最小分解能	G(N):0.088mm B:0.09mm
ストローク速度	1000mm/sec max
ワイヤー引張力	0.98N~2.94N(100gf~300gf)
使用周囲温度/湿度	0°C~+50°C/RH35%~90% 結露しないこと
保存周囲温度	-20°C~80°C
耐振動	10~55Hz 複振幅1.5mm X, Y, Z方向各2時間
耐衝撃	50G X, Y, Z方向各3回
ケーブル	外径φ6 16芯絶縁シールドケーブル(1m)
質量	350g以下(ケーブル含まず)

接続図

線色	出力信号			線色	出力信号		
	G	N	B		G	N	B
茶	2 ⁰			青	2 ⁸	2 ⁹ ×100	
茶/黒	2 ¹			青/黒	2 ⁹	2 ¹ ×100	
橙	2 ²			紫	NC	2 ² ×100	
橙/黒	2 ³			紫/黒	NC	2 ³ ×100	
黄	2 ⁴	2 ⁹ ×10		赤/黒	-	*回転方向指示入力	
黄/黒	2 ⁵	2 ¹ ×10		赤		Vcc	
緑	2 ⁶	2 ² ×10		黒		COMMON	
緑/黒	2 ⁷	2 ³ ×10		黒		COMMON	

出力信号イメージ



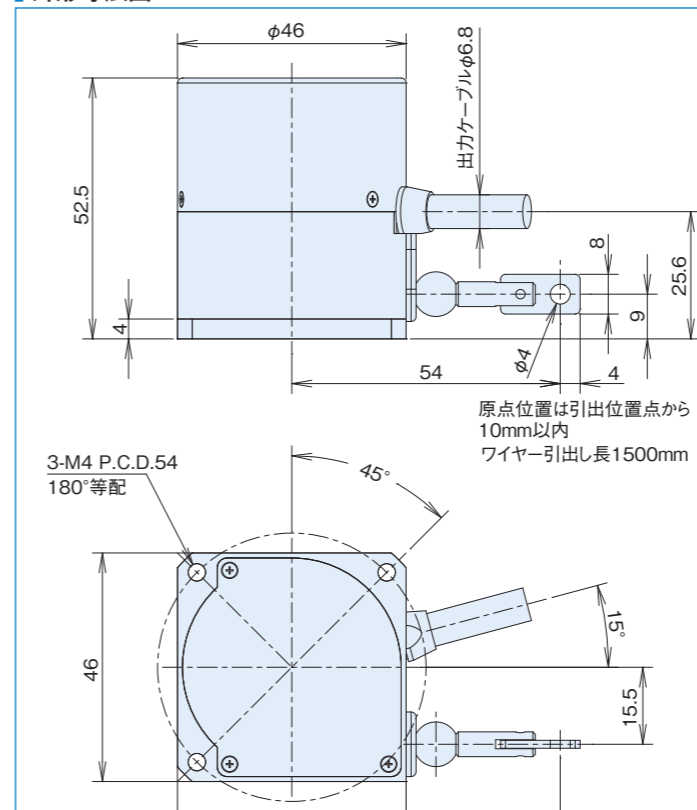
MLA-37 series

[アブソリュートリニアスケール]

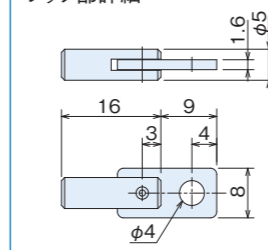
- 外形46mm 製品高さ52.5mm
- 測長分解能0.1mm、測長距離1500mm



外形寸法図

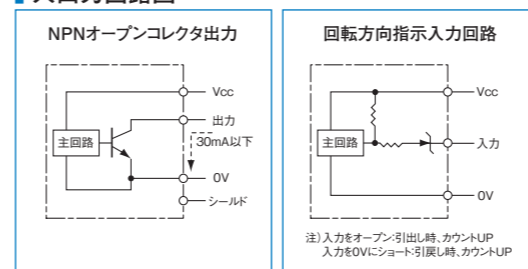


フック部詳細



※使用上の注意：ワイヤーが巻き取られる途中で停止することがあります。
この時はゆっくり全長を引き出し再びゆっくり巻戻してご使用ください。

入出力回路図



仕様

項目	型式名 MLA-37-1024 C -1500 出力コード 出力論理(無記入, N) ●G=グレイコード ●N=純2進コード 電源電圧(1.5)
電源電圧	1:DC5V±5% 5:DC12V-10%~24V+15%
消費電流	150mA以下(無負荷時)
出力	パラレル出力(グレイコードまたは純2進コード)
出力論理	標準 N:負論理(※無印:正論理 選択可能)
出力回路	NPNオープンコレクタ出力
最高応答周波数	10kHz
有効測長範囲	1500mm
最小分解能	0.1mm
ストローク速度	500mm/sec
絶対精度	±0.1%FS
ワイヤー引張力	0.98N~3.92N(100gf~400gf)
使用周囲温度/湿度	0°C~+50°C/RH35%~90%
保存周囲温度	-20°C~80°C
耐振動	55Hz 複振幅1.5mm X, Y, Z方向各2時間
耐衝撃	50G X, Y, Z方向各3回
ケーブル	外径φ6.8-20芯絶縁シールドケーブル AWG28(長さ500mm)
質量	350g以下(ケーブル含まず)

※原点位置(0番地)は、引出開始点から10mm以内を出力します。
(注1)3-M4 PCD54は、M3取付用φ3.5穴としてもご使用いただけます。

接続仕様

線色	出力信号	線色	出力信号
茶	2 ⁰	紫	2 ¹⁰
茶/黒	2 ¹	紫/黒	2 ¹¹
橙	2 ²	灰	2 ¹²
橙/黒	2 ³	灰/黒	2 ¹³
黄	2 ⁴	白	2 ¹⁴
黄/黒	2 ⁵	白/黒	2 ¹⁵
緑	2 ⁶	赤	Vcc
緑/黒	2 ⁷	黒	COMMON
青	2 ⁸	シールド(*)	ケーブルシールド
青/黒	2 ⁹	-	-

(*)ケーブルシールドはエンコーダ内部で無接続です。

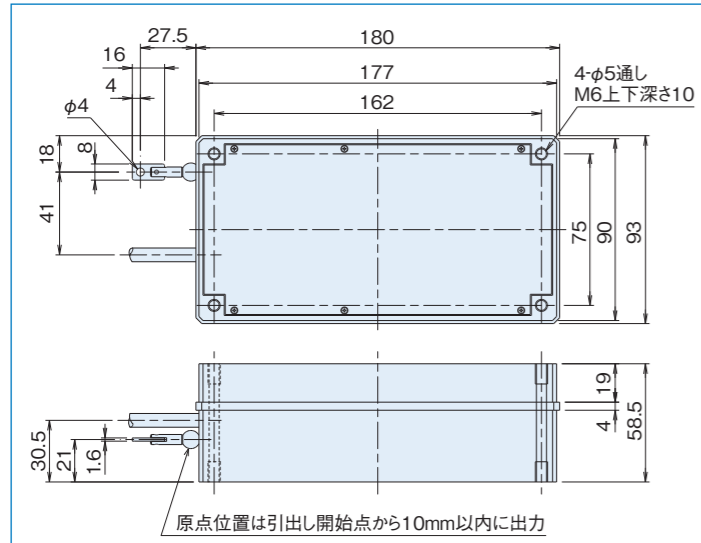
MLA-42 series

[アブソリュートリニアスケール]

旧型式：MLA-50



外形寸法図



仕様

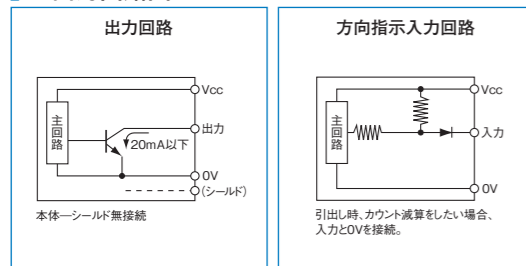
項目	型式名	MLA-42-4096
電源電圧	出力コード	電源電圧
消費電流	測定範囲	
出力コード		
論理		
出力回路		
出力容量		
最高応答周波数		
使用温度		
保存温度		
耐振動		
耐衝撃		
ケーブル		

仕様／アブソリュートリニアスケール

型式名	MLA42-4096-216	MLA42-4096-400	MLA42-4096-1000	MLA42-4096-2000	MLA42-4096-4000
測定範囲mm	216	400	1,000	2,000	4,000
出力パルス/mm	4,096/216	10	4	2	1
ストローク速度mm/sec	500	1,000	1,000	1,000	1,000
精度mm	±0.1/100mm				
最小分解能mm	0.053	0.1	0.25	0.5	1
ワイヤ径mm	0.6	0.9	0.9	0.9	0.8
ワイヤ切断荷重kg	7	70	70	70	60
ワイヤ材質	SUS304				
ワイヤ引張力	3.9N~6.8N(400gf~700gf)				
スプリング材質	バネ鋼				
原点調整	自在				
プーリ材質	SUS303				
外形寸法	MLS50 外形寸法図による				

※使用上の注意：ワイヤが巻き取られる途中で停止することがあります。この時はゆっくり全長を引き出し再びゆっくり巻戻してご使用ください。

入出力回路図



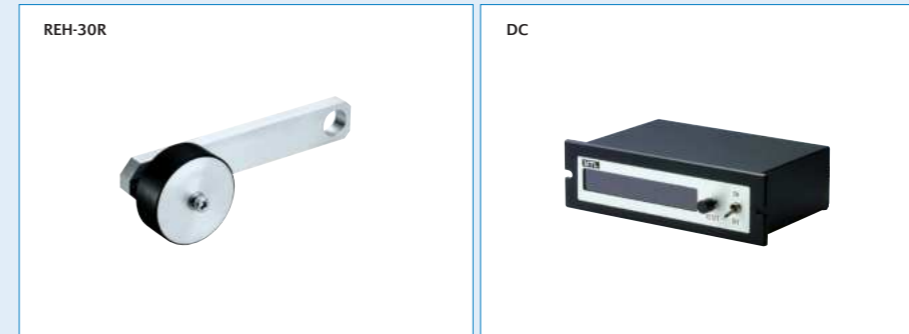
OVとFG(フレームグラウンド)の間にコンデンサ(0.1μF)が接続されております。

接続図

線色	出力信号	
	MLA-42-4096G	MLA-42-4096N
黒	OV(COMMON)	OV(COMMON)
赤	電源	電源
赤/黒	無接続	回転方向指示入力
茶	出力2 ⁰	出力2 ⁰
茶/黒	出力2 ¹	出力2 ¹
橙	出力2 ²	出力2 ²
橙/黒	出力2 ³	出力2 ³
黄	出力2 ⁴	出力2 ⁴
黄/黒	出力2 ⁵	出力2 ⁵
緑	出力2 ⁶	出力2 ⁶
緑/黒	出力2 ⁷	出力2 ⁷
青	出力2 ⁸	出力2 ⁸
青/黒	出力2 ⁹	出力2 ⁹
紫	出力2 ¹⁰	出力2 ¹⁰
紫/黒	出力2 ¹¹	出力2 ¹¹
灰	無接続	無接続
灰/黒	無接続	無接続
白	無接続	無接続
白/黒	無接続	無接続

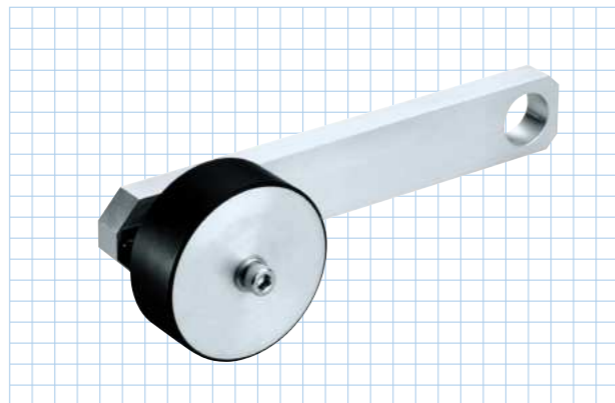
ローラエンコーダ/カウンター

ローラエンコーダ: 円周200mmのローラーにて、分解能1mm~0.1mmの測長が可能です。
カウンター: 表示機や、セッティングオプション



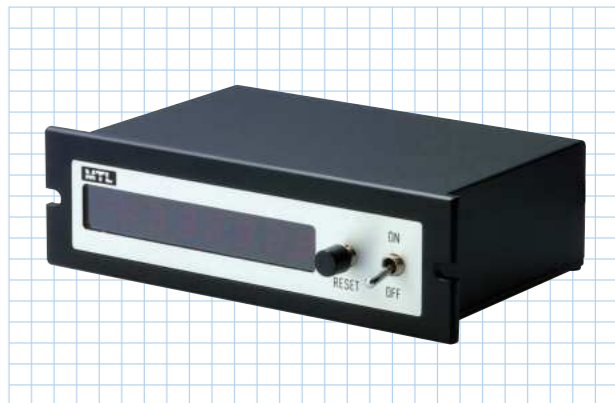
REH-30R series

[ローラエンコーダ]

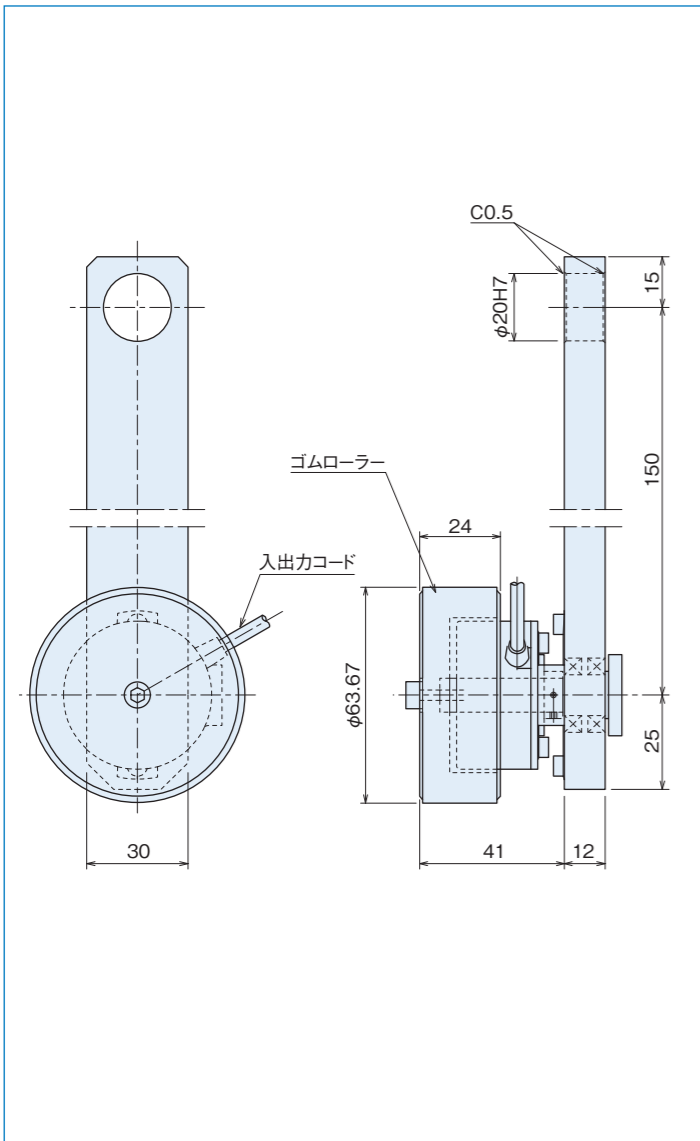


DC series

[測角・測長カウンター]



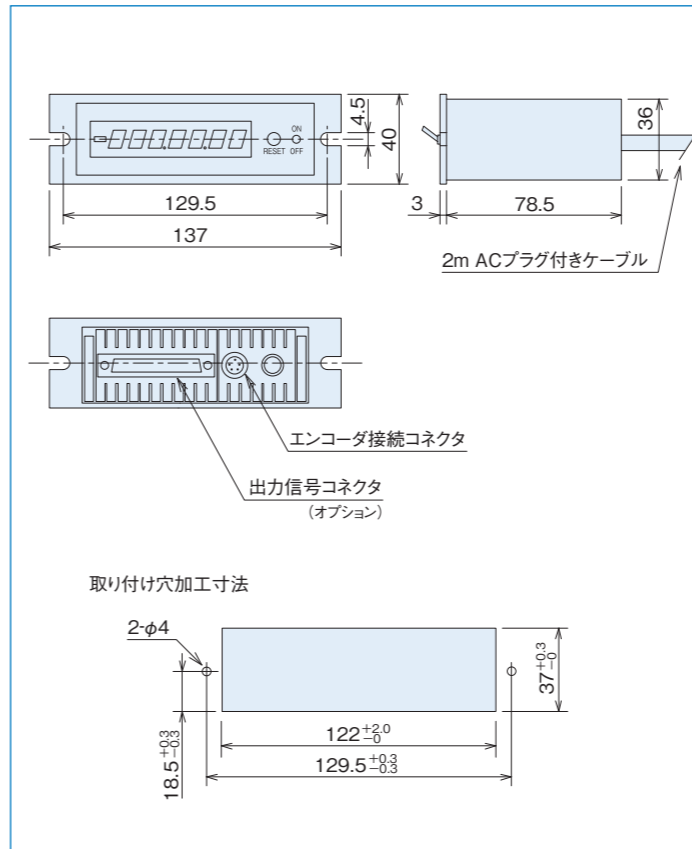
外形寸法図



仕様

型式名	REH-30- <input type="checkbox"/> R <input type="checkbox"/>				
項目	パルス数 出力回路 ●無記入=電圧出力 ●C=オープンコレクタ出力 ●C4=オープンコレクタ出力DC24V ●E=ラインドライバ出力				
電源電圧	電圧/オープンコレクタ:DC5V-5%~12V+10% DC24V±10%(オープンコレクタ出力のみ) ラインドライバ:DC5V±5%				
消費電流	70mA以下(無負荷時)				
検出方式	インクリメンタル				
出力パルス数	200	400	500	1,000	2,000
出力パルス/1mm	1	2	2.5	5	10
最小分解能(mm)	1	0.5	0.4	0.2	0.1
出力相	A, B, Z相				
出力形態	矩形波				
出力容量	シンク電流:20mA 残留電圧:0.5V以下(10mA時)				
最高応答周波数(応答パルス数)	100kHz				
出力位相差	A, B位相差90°±45°(T/4±T/8) Z相T±T/2(出力波形図参照)				
波形立上り立下り時間	2μs以下(出力ケーブル1m以下)				
軸許容荷重(電氣的)	ラジアル	19.6N(2kgf)		14.7N(1.5kgf)	
	スラスト	9.8N(1kgf)		4.9N(0.5kgf)	
許容最高回転数(機械的)	6,000r/min				
ローラ	外径:φ63.67±0.01 材質:アルミロール硬質ウレタンゴム焼付				
使用周囲温度/湿度	0°C~60°C RH35%~90% 結露しないこと				
保存周囲温度	-20°C~80°C				
耐振動	耐久55Hz 複振幅1.5mm X, Y, Z方向各2時間				
耐衝撃	耐久500m/s ² (約50G) X, Y, Z方向各3回				
ケーブル	外径φ4.2(5芯)ビニール線 絶縁シールドケーブル(長さ1m)				
質量	400g				

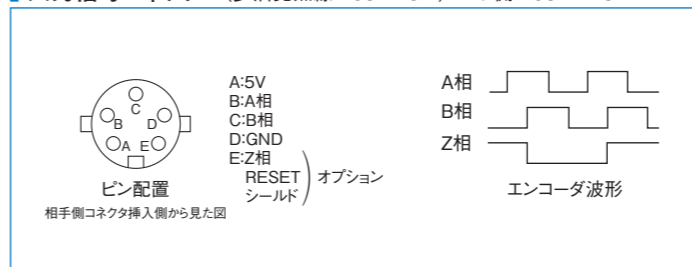
外形寸法図



組み合わせ例

- 0.01°刻みの表示をしたいとき
例) 9000パルスのエンコーダ+DC-6×4P2
- 1秒刻みの表示をしたいとき
例) 324,000パルスのエンコーダ+DC-7×4S1

入力信号コネクタ(多治見無線:R05-R5M)コード側:R05-PB5F



カウンター仕様

型式名	DC-※ ×× ** ◯ △ □ □	
項目	① ② ③ ④ ⑤ ⑥	① ② ③ ④ ⑤ ⑥
①カウントモード(※)	7:角度(度分秒)	6:10進
表示範囲	-359.59.59~0 ~359.59.59	-9999.999~0 ~9999.999
②分周・通倍(××)	×Q:1/4倍, ×H:1/2倍, ×1:1倍, ×2:2倍, ×4:4倍	
③表示単位(**) (カウントモード7のみ)	S1:1sec, S10:10sec, S15:15sec, S30:30sec, M1:1min, M5:5min, M10:10min, D1:1°	
⑤Zリセット(△)	Z信号を検出し表示をリセット (RESETスイッチにて任意の場所ですり可)	
⑥小数点位置(□□)	—	P0:無, P1:1桁, P2:2桁, P3:3桁, P4:4桁, P5:5桁
“—”表示	有	
表示器	7セグメント赤色LED(7.6mm高)	
入力信号	エンコーダ90°位相差矩形波2信号 入力信号H:4.0~5.0V, L:0~0.5V	
応答周波数	500kHz以下(BCD出力応答速度1kHz)	
エンコーダ電源(出力)	DC5V 100mA/DC12V 150mA(オプション)	
電源電圧	AC 100V±10V 50/60Hz	
使用周囲温度/湿度	0~+60°C 95%RH以下 結露しないこと	
ケーブル	ACプラグ付きケーブル 2m	
質量	500g以下(ケーブル含まず)	

※BCD外部出力・Zリセットはオプション

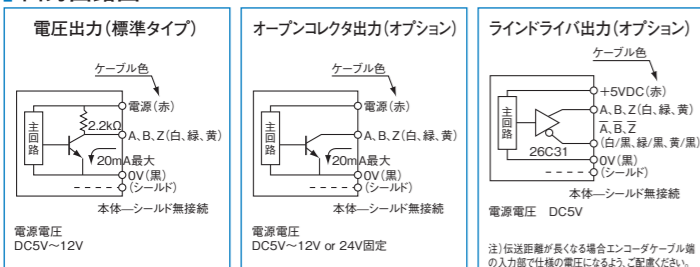
オプション

●BCDパラレル出力(出力IC 74HC573)

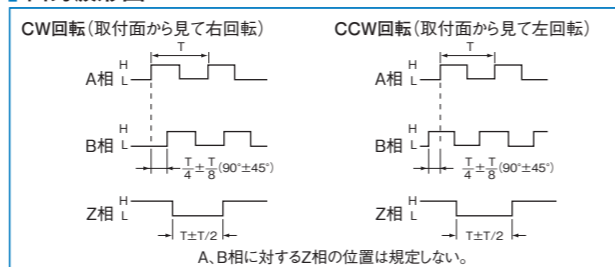
端子No.	信号名	表示	端子No.	信号名	表示
1	2 ⁰ (A)×10 ⁰	1	20	2 ¹ (B)×10 ⁰	2
2	2 ² (C)×10 ⁰	4	21	2 ³ (D)×10 ⁰	8
3	2 ⁰ (A)×10 ¹	10	22	2 ¹ (B)×10 ¹	20
4	2 ² (C)×10 ¹	40	23	2 ³ (D)×10 ¹	80
5	2 ⁰ (A)×10 ²	100	24	2 ¹ (B)×10 ²	200
6	2 ² (C)×10 ²	400	25	2 ³ (D)×10 ²	800
7	2 ⁰ (A)×10 ³	1000	26	2 ¹ (B)×10 ³	2000
8	2 ² (C)×10 ³	4000	27	2 ³ (D)×10 ³	8000
9	2 ⁰ (A)×10 ⁴	10000	28	2 ¹ (B)×10 ⁴	20000
10	2 ² (C)×10 ⁴	40000	29	2 ³ (D)×10 ⁴	80000
11	2 ⁰ (A)×10 ⁵	100000	30	2 ¹ (B)×10 ⁵	200000
12	2 ² (C)×10 ⁵	400000	31	2 ³ (D)×10 ⁵	800000
13	2 ⁰ (A)×10 ⁶	1000000	32	2 ¹ (B)×10 ⁶	2000000
14	2 ² (C)×10 ⁶	4000000	33	2 ³ (D)×10 ⁶	8000000
15	NC	34	NC		
16	NC	35	取込み禁止信号		
17	外部ラッチ入力	アクティブL	36	SIGN	
18	外部リセット入力	アクティブL	37	GND	
19	GND				

出力信号コネクタ(日本航空電子:DC-37SAF-N)
添付品 日本航空電子:DCSP-JB37PF

出力回路図



出力波形図

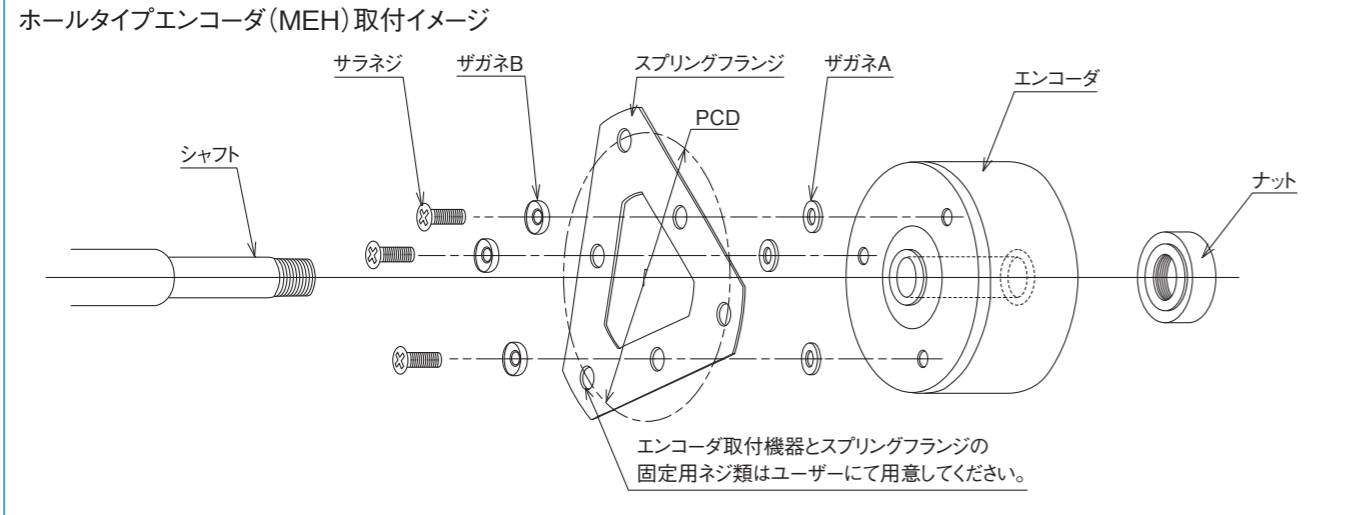


- 表示例)
- カウント表示が1020のとき:端子No.7, 22がHLレベル
 - カウント表示が4096のとき:端子No.2, 3, 8, 20, 23がHLレベル

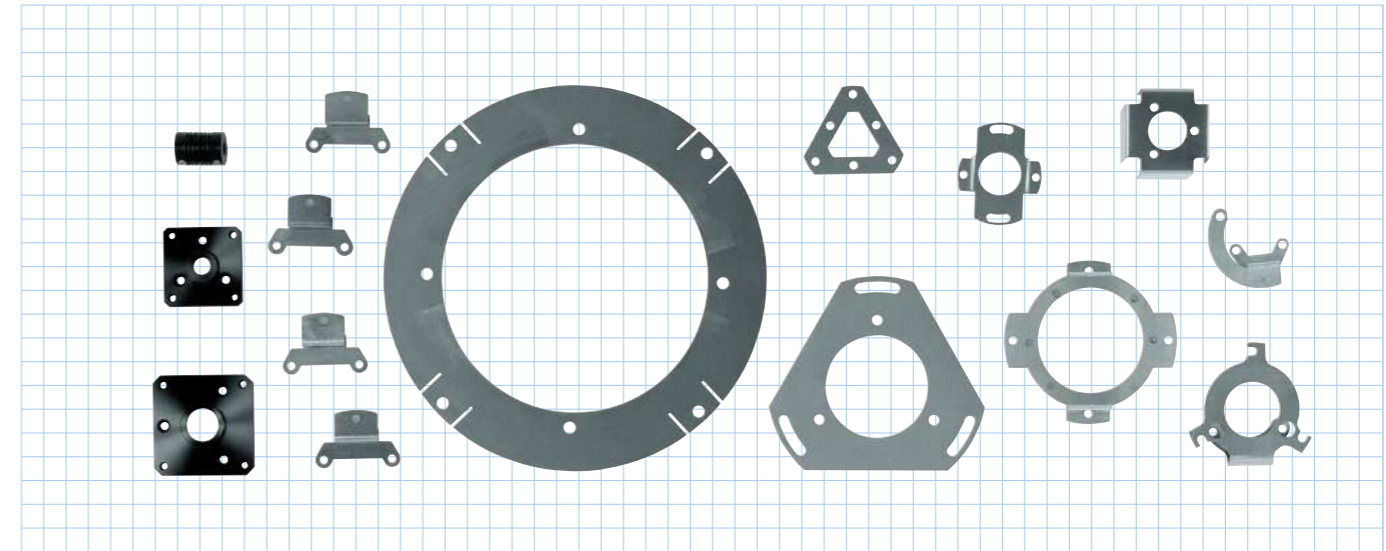
Setting Option/Coupling

ホールタイプエンコーダ(MEH/MAH)取付方法

■ スプリングフランジ MEH-20、30、50、60、85、130 (材質:SUS304-CSPH)



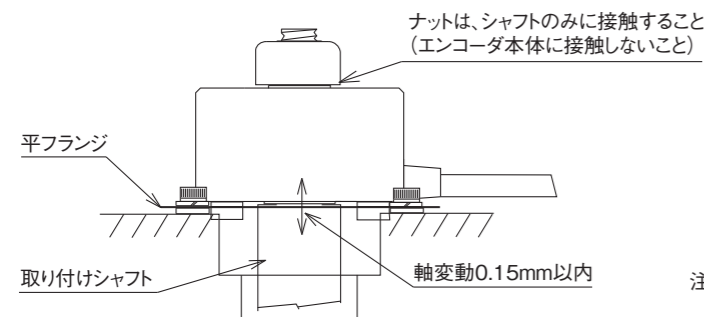
スプリングフランジについてはSetting Option(P76)を参照してください。



ホールタイプエンコーダ組付け注意点

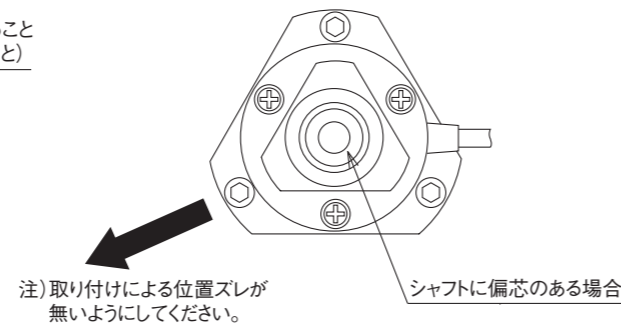
スラスト荷重によるエンコーダの影響

平フランジの軸方向変動吸収は0.15mm以内



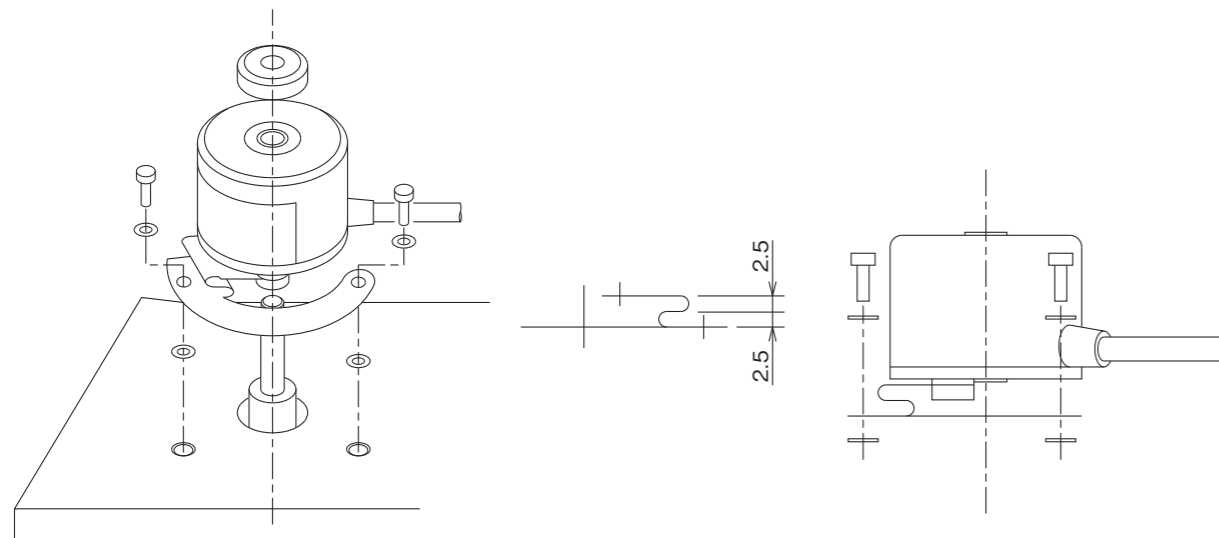
ラジアル荷重によるエンコーダの影響

基本的には平板のためラジアル荷重の吸収は困難です。
ラジアルの偏芯は20ミクロン以下で回転するよう確認してください。



ラジアル方向の変動が大きい場合下図の方法を検討ください。

(特殊スプリングフランジ、P77を参照してください)



スプリングフランジ (中空シャフトタイプのエンコーダにご使用ください)

寸法及び付属品一覧

型式名(エンコーダシリーズ)	MEH-	19	20	28	30	50	60	85	130	180	MAH-42
スプリングフランジ	PCD	40	40	52	52	79	90	116	165	210	64
	D1	48	48	60	60	90	98	128	175	220	76
	d1	3.5	3.5	3.5	3.5	4.5	4.5	4.5	5.2 (4等配)	5.2 (4等配)	4.5
	t (板厚)	0.1	0.1	0.1	0.1	0.1	0.2	0.2	—	—	0.1
	ザガネA	D2	7	7	7	7	14	14	14	—	—
ザガネA	d2	3.5	3.5	3.5	3.5	5	5	5	—	—	5
	H2	1	1	1	1	1	1	1	—	—	1
	ザガネB	D3	7	7	7	7	14	14	14	—	—
ザガネB	d3	3.5	3.5	3.5	3.5	4.5	4.5	4.5	—	—	4.5
	H3	2.3	2.3	2.3	2.3	2.5	2.5	2.5	—	—	2.5
	サラネジ		M3×6	M3×6	M3×6	M3×6	M4×8	M4×8	M4×8	—	—

よくあるお問合せ

非該当証明書の発行について

海外へ輸出する場合は下記3点をお知らせください。

- (1)エンドユーザー名
- (2)輸出国名
- (3)ご使用用途

※場合によっては販売できない可能性がありますので、予めご了承ください。

送料について

お買い上げ商品総額が10,000円(税抜)未満の場合には、梱包運輸費として1,000円(税抜)をご請求させていただきます。

購入方法(お問合せ窓口)

お見積照会・ご注文はEメールかFAXにてご用命ください。

 Eメール:mtl@mtl.co.jp

 FAX:042-746-0960

故障かなと思ったら

エンコーダを弊社営業担当宛にご送付ください。

調査にはおおよそ1~2週間かかりますので、予めご承知おきください。

また、調査費用が発生する場合がありますので、営業担当へご相談ください。

製品を安全にお使いいただくために

用途の限定

本製品は次の用途には使用できません。



- 宇宙用機器 ●自動車用機器 ●人の輸送を目的とする機器 ●家庭内で使用する機器・器具
- 真空用機器 ●原子力用機器 ●特殊環境用機器 ●人体に直接作用する機器 ●航空機用機器 ●遊戯用機器

上記のような用途にご使用の際には、あらかじめ弊社にご相談ください。

本製品の、人命にかかわるような設備及び重大な損失が予想される設備への適用に際しては、破壊によって出力が制御不能になっても、事故にならないように安全装置を設置してください。






エンコーダご使用の際に注意していただきたいこと

●警告表示の意味

 警告	取扱いを誤った場合に、使用者が死亡または重症を負う恐れがあります。また、同様に重大な物的損害をもたらす恐れがあります。
 注意	取扱いを誤った場合に、使用者が軽傷を負うか、あるいは重大な物的損害をうける恐れがあります。

●ご使用上の注意

エンコーダを安全に正しくお使いいただくため、ご使用前に取扱説明書の内容を必ずお読みください。

 警告	ガスや蒸気のある場所では使用しないでください。可燃性・爆発性のガスや蒸気のある場所で使用すると爆発の恐れがあります。
 警告	エンコーダは絶対に解体または分解しないでください。エンコーダを解体または分解した状態で使用すると、故障や感電などの事故の原因になります。
 注意	エンコーダは精密部品で構成されていますので、落下されますと機能を損なうことがあります。取扱いには十分注意してください。
 注意	高圧線、動力線と並行して配線しますと誤作動または破損の原因となる場合がありますので別配管してください。
 注意	使用電源にサージが発生する場合、電源間にサージアブソーバを接続してサージを吸収してください。

保証について

本カタログに記載された製品の保証期間及び保証範囲は、次の通りとさせていただきます。

●保証期間

使用開始後1年以内(ただし、納入後1.5年以内)

●保証範囲

上記保証期間内において、弊社の責による故障が発生した場合は、当該品の無償修理または無償交換を行います。なお、保証は納入品単位の保証であり、交換作業にともなう経費(作業工賃など)や損害賠償などにつきましては、弊社負担範囲外とさせていただきます。