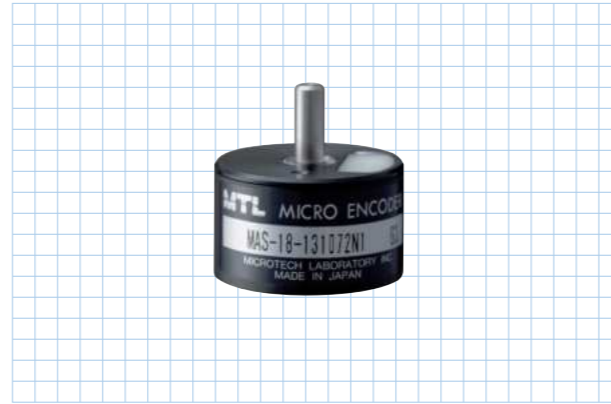


MAS-18 series

[アブソリュート]

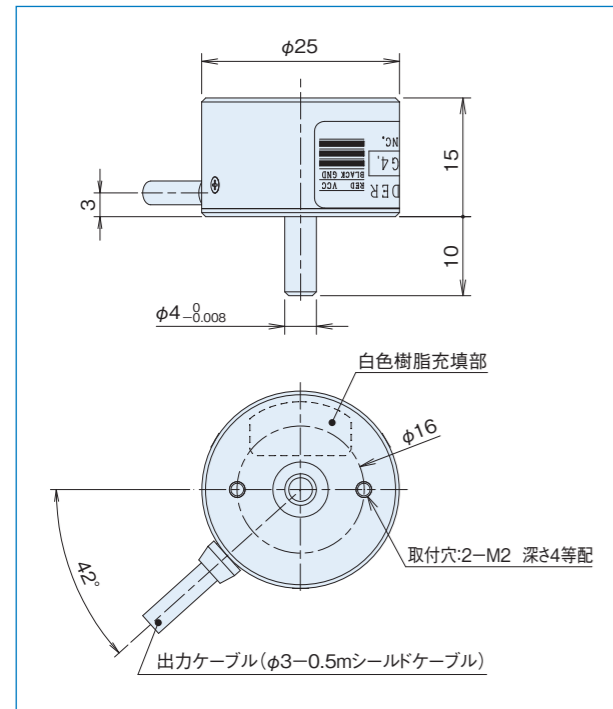
- 外形 φ25mm
- 高さ 15mm
- 分解能18bit、SSIインターフェース



エンコーダ仕様

項目	型式名	MAS-18-□□N1
電源電圧		DC5V ±5%
消費電流		100mA以下(無負荷時)
分解能		32,768 (15bit)、65,536 (16bit)、 131,072 (17bit)、262,144 (18bit)
許容回転数		6000r/min
軸許容荷重 (電氣的)	ラジアル	1.9N (200gf)
	スラスト	1.9N (200gf)
使用温度 / 湿度		-10°C~+70°C / RH35%~90%
保存温度		-20°C~+80°C
耐振動		耐久55Hz 複振幅1.5mm X、Y、Z方向各2時間
耐衝撃		耐久500m/s ² (約50G) X、Y、Z方向各3回
ケーブル		外径φ3-8芯絶縁シールドケーブル AWG30(長さ0.5m)
通信方式		RS422通信(4線式) SSIフォーマット
質量		30g

エンコーダ外形寸法図

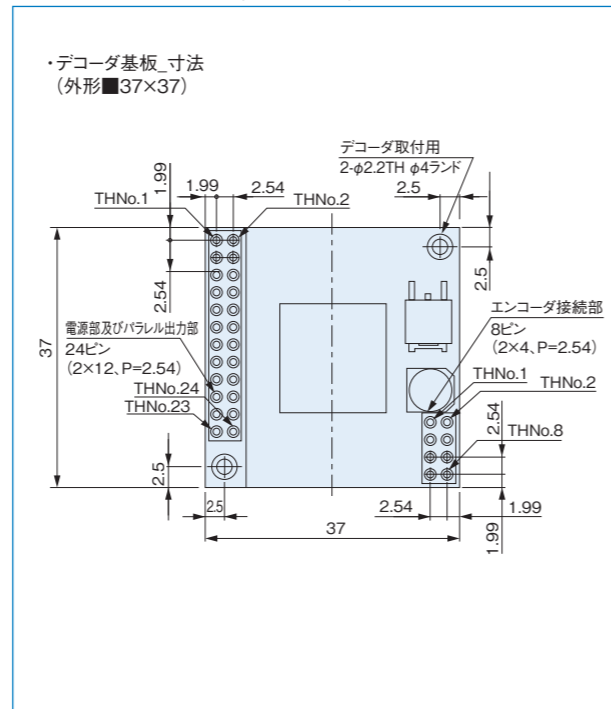


デコーダ仕様 (■37×37基板)

項目	型式名	DECODER-△△bit
電源電圧		DC5V ±5%
消費電流		60mA以下(エンコーダ含み160mA以下)
パラレルデータ更新周期		60μs(16.7kHz)
出力回路		NPNオープンコレクタ出力(パラレル出力時)
出力容量	シンク電流	20mA max.
	負荷電圧	35Vmax.
論理		負論理(H=0、L=1)
接続		ヘッダーピン P=2.54による(下図参照) 電源、パラレル信号出力

△△…15、16、17、18(エンコーダ分解能に対応)

デコーダ外形寸法図 (オプション)



MAH-19 series

[アブソリュート]

- 外形 φ30
- 高さ 16.5mm
- 完全中空構造
- 分解能19bit、SSIインターフェース

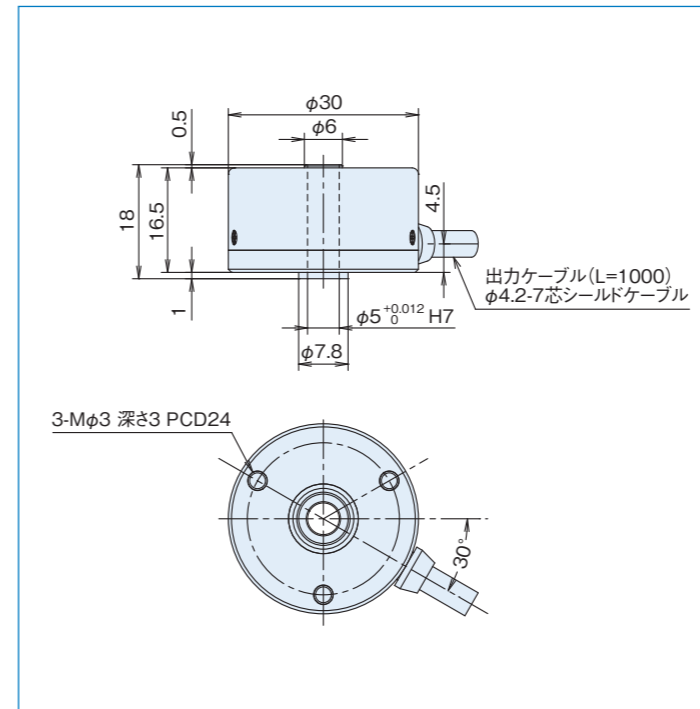
中空軸の推奨取付方法は
こちらからご覧いただけます。



仕様

項目	型式名	MAH-19-□□N1
電源電圧		DC5V±5%
消費電流		100mA以下(無負荷時)
分解能		65,536 (16bit)、131,072 (17bit)、 262,144 (18bit)、524,288 (19bit)
許容回転数		6000r/min
軸許容荷重 (電氣的)	ラジアル	9.8N (1kgf)
	スラスト	4.9N (0.5kgf)
使用温度 / 湿度		-10°C~70°C / RH35%~90% 結露しないこと
保存温度		-20°C~80°C
耐振動		耐久55Hz 複振幅1.5mm X、Y、Z方向各2時間
耐衝撃		耐久500m/s ² (約50G) X、Y、Z方向各3回
ケーブル		外径φ4.2-7芯絶縁シールドケーブル AWG28(長さ1m)
質量		30g(ケーブル含まず)
通信方法		RS-422通信(4線式) SSIフォーマット

外形寸法図

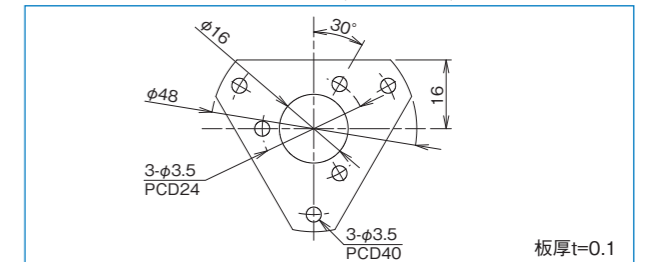


デコーダ仕様 (■37×37基板)

項目	型式名	DECODER-△△bit
電源電圧		DC5V ±5%
消費電流		60mA以下(エンコーダ含み160mA以下)
パラレルデータ更新周期		60μs(16.7kHz)
出力回路		NPNオープンコレクタ出力(パラレル出力時)
出力容量	シンク電流	20mA以下
	負荷電圧	35V以下
論理		負論理(H=0、L=1)
接続		ヘッダーピン P=2.54による(下図参照) 電源、パラレル信号出力

△△…16、17、18、19(エンコーダ分解能に対応)

スプリングフランジ MEH-19(オプション)



デコーダ外形寸法図 (オプション)

