

MA-42 series

[アブソリュート]



中空軸の推奨取付方法は
こちらからご覧いただけます。



MAH-59 series

[アブソリュート]

- 外形φ70mm×高さ16.5mm 21bit アブソリュートエンコーダ
- 分解能2097152、SSIインターフェース、中空軸φ25

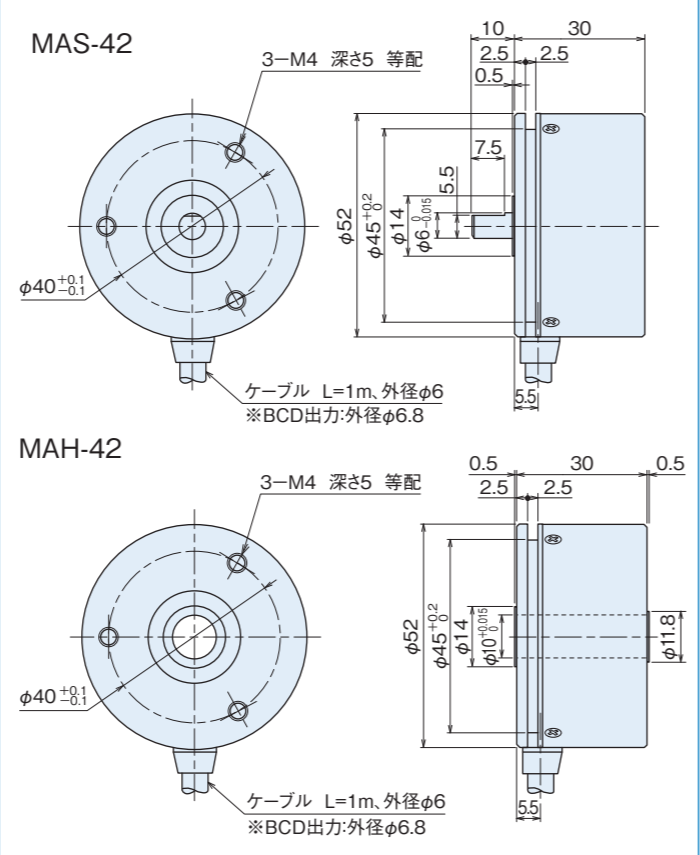
中空軸の推奨取付方法は
こちらからご覧いただけます。



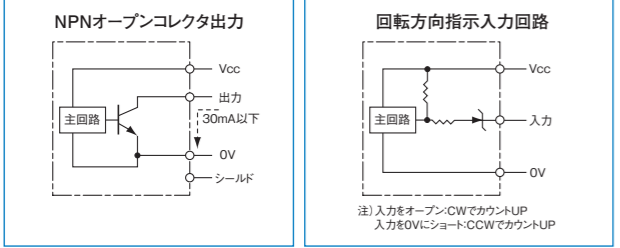
仕様

項目	型式名	MA□-42-□□□□
電源電圧	1:DC5V±5% 5:DC12V-10%~24V+15%	
消費電流	100mA以下(無負荷時)	
出力コード	G:グレイコード N:純2進コード	B:BCDコード
論理	負論理(H=0、L=1)	
分解能	256(8bit)、360、512(9bit)、 720、1,024(10bit)、 2,048(11bit)、4,096(12bit)	1,000 3,600
出力回路	NPNオープンコレクタ	
出力容量	シンク電流各ビット30mA、 残留電圧:0.4V以下(シンク電流30mA時)	
軸許容荷重(電氣的)	ラジアル 19.6N(2kgf) スラスト 9.8N(1kgf)	
最高回転数(機械的)	6,000r/min	
最高応答周波数	10kHz	
使用温度/湿度	-10°C~70°C/RH95%以下 結露しないこと	
保存温度	-25°C~85°C	
耐振動	耐久55Hz 複振幅1.5mm X、Y、Z方向各2時間	
耐衝撃	耐久500m/s ² (約50G) X、Y、Z方向各3回	
ケーブル	外径(G:N:φ6、16芯/B:φ6.8、19芯)ビニール線AWG28 絶縁シールドケーブル(長さ1m)	
質量	300g以下(ケーブル含まず)	

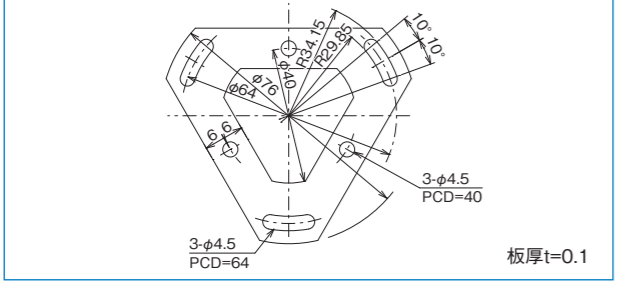
外形寸法図



入出力回路図



スプリングフランジ MAH-42(オプション)



接続仕様

線色	型式	出力信号		
		MA42-G	MA42-N	MA42-B
茶		20	20	20
茶/黒		21	21	21
橙		22	22	22
橙/黒		23	23	23
黄		24	24	20×10
黄/黒		25	25	21×10
緑		26	26	22×10
緑/黒		27	27	23×10
青		28	28	20×100
青/黒		29	29	21×100
紫		210	210	22×100
紫/黒		211	211	23×100
灰		—	—	20×1,000
灰/黒		—	—	21×1,000
白		—	—	非接続
白/黒		—	—	非接続
赤		非接続	—	回転方向指示入力
黒		—	—	電源
黒		—	—	0V (COMMON)
黒		—	—	0V (COMMON)

注:シールドはエンコーダ内部で無接続です。0VとFGの間にコンデンサ(0.1μF)が接続されています。

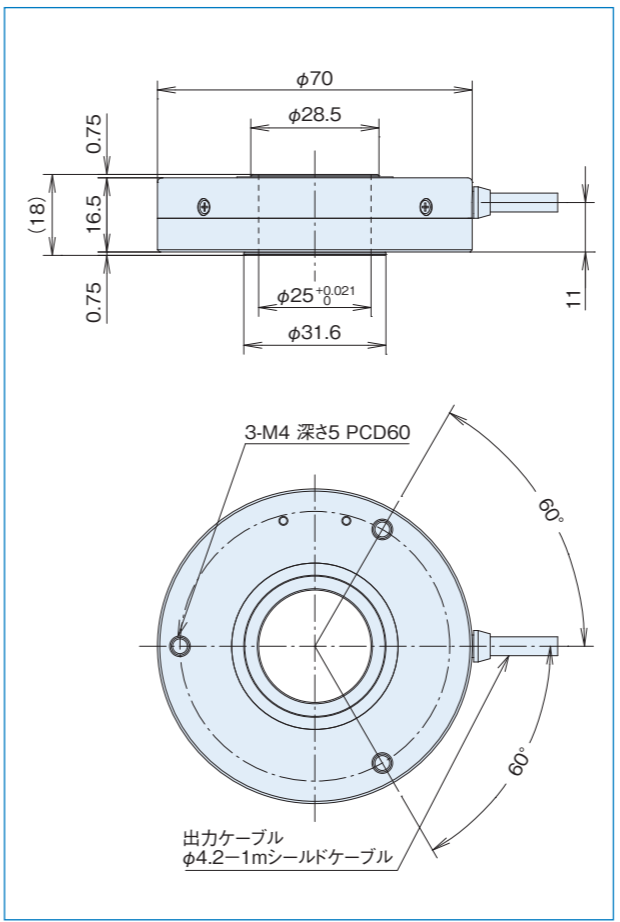
分解能とコードNo.

分解能	コードNo.	分解能	コードNo.
256	0~255	1,024	0~1,023
360	76~435	2,048	0~2,047
512	0~511	3,600	0~3,599
720	152~871	4,096	0~4,095
1,000	0~999		

エンコーダ仕様

項目	型式名	MAH-59-□□□□N1
電源電圧		DC5V ±5%
消費電流		100mA以下(無負荷時)
分解能		2,097,152(21bit*)、1,048,576(20bit)、 524,288(19bit)
許容回転数		1000rpm
軸許容荷重(電氣的)	ラジアル	9.8N(1.0kg)
	スラスト	4.9N(0.5kg)
使用温度/湿度		-10°C~+70°C/RH35%~90%
保存温度		-20°C~+80°C
耐振動		耐久55Hz 複振幅1.5mm X、Y、Z方向各2時間
耐衝撃		耐久500m/s ² (約50G) X、Y、Z方向各3回
ケーブル		外径φ4.2~7芯絶縁シールドケーブル AWG28(長さ1m)
質量		200g
通信方法		RS-422通信(4線式) SSIフォーマット *21bitはデコーダ非対応

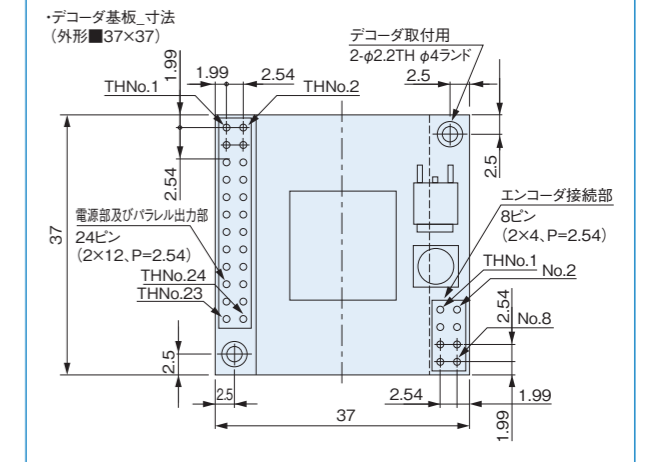
エンコーダ外形寸法図



デコーダ仕様 (■37×37基板)

項目	型式名	DECODER-△△bit
電源電圧		DC5V ±5%
消費電流		60mA以下(エンコーダ含み160mA以下)
パラレルデータ更新周期		60μs(16.7kHz)
出力回路		NPNオープンコレクタ出力(パラレル出力時)
出力容量		シンク電流 20mA以下 負荷電圧 35V以下 残留電圧 0.4V以下
論理		負論理(H=0、L=1)
接続		ヘッダーピン P=2.54による(下図参照) 電源、パラレル信号出力 △△...19、20(エンコーダ分解能に対応)

デコーダ外形寸法図(オプション)



スプリングフランジ MEH-60(オプション)

