

# アブソリュート式

外径φ6mm~φ100mm、分解能256~2,097,152パルス、片軸タイプ、中空軸タイプ、ホローシャフトタイプから選択可能。  
用途に合わせ様々な組み合わせが可能です。

## シングルターンタイプ



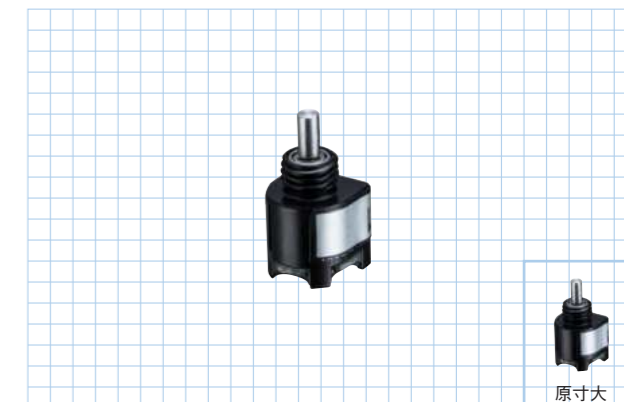
## マルチターンタイプ



# MAS-3 series

[アブソリュート]

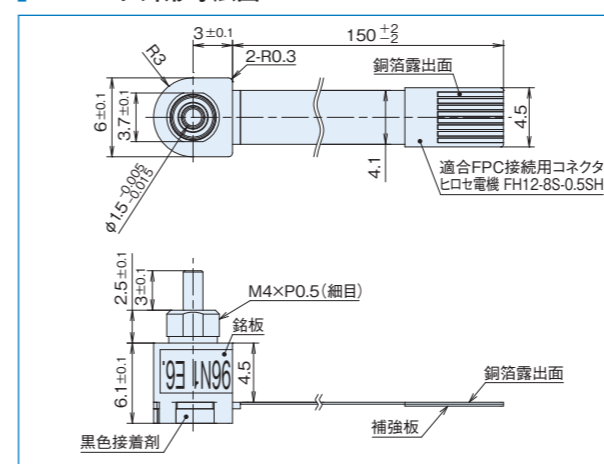
- 外形φ6mm×高さ8.6mm 12bit アブソリュートエンコーダ
- 分解能4096、SSIインターフェース



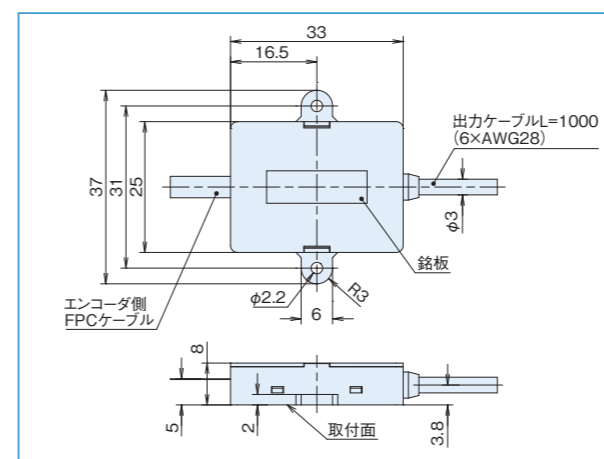
## エンコーダ仕様

項目	型式名	MAS-3-4096N1
電源電圧		DC5V ±5% (I/Fボックスケーブル、ボックス端にて)
消費電流		50mA以下 (無負荷時) ※I/Fボックス込み
分解能		4096
許容回転数		6000r/min
軸許容荷重 (電氣的)	ラジアル	0.98N (100g)
	スラスト	0.98N (100g)
使用温度 / 湿度		0°C~+60°C / RH35%~90% (但し結露不可)
保存温度		-20°C~+100°C
耐振動		耐久55Hz 複振幅1.5mm X、Y、Z方向各2時間
耐衝撃		耐久500m/s <sup>2</sup> (約50G) X、Y、Z方向各3回
ケーブル		フレキケーブル (長さ150mm) I/Fボックス: φ3-6芯シールドケーブル、長さ1000mm
質量		5g (I/Fボックス含まず)、50g (I/Fボックス)

## エンコーダ外形寸法図



## I/Fボックス外形寸法図



## レシーバ仕様 (■37×37基板)

項目	型式名	DECODER-△△bit
電源電圧		DC5V ±5%
消費電流		60mA以下 (エンコーダ含み110mA以下)
パラレルデータ更新周期		60μs (16.7kHz)
出力回路		NPNオープンコレクタ出力 (パラレル出力時)
出力容量		シンク電流 20mA以下 負荷電圧 35V以下 残留電圧 0.4V以下
論理		負論理 (H=0, L=1)
接続		ヘッダーピン P=2.54による (下図参照) 電源、パラレル信号出力

△△...10, 11, 12 (エンコーダ分解能に対応)

## レシーバ外形寸法図 (オプション)

