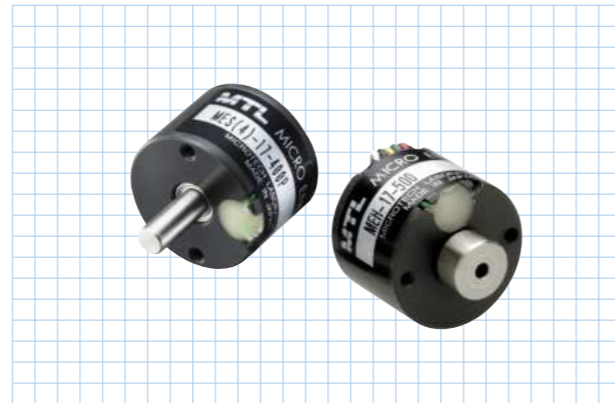


ME-17-P series

[矩形波/インクリメンタル]

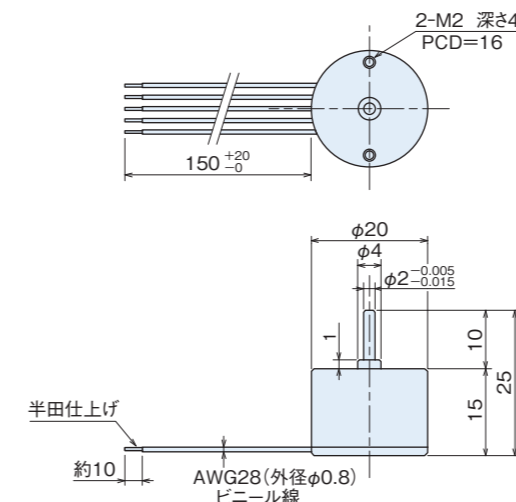


仕様

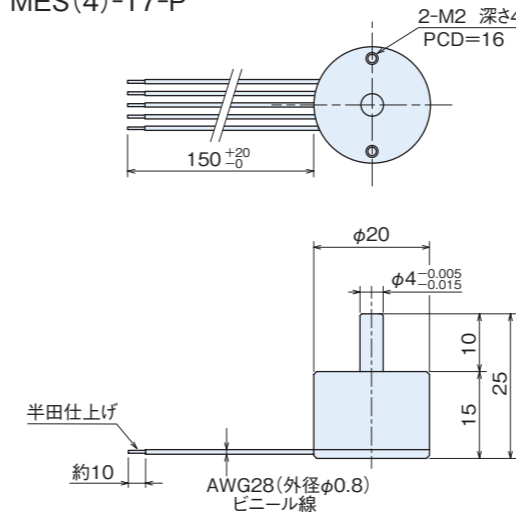
型式名		ME□-17-□P□		
項目	軸形状	パルス数	出力回路	
	<ul style="list-style-type: none"> ●S(2)=φ2片軸 ●S(4)=φ4片軸 ●H=中空軸 		<ul style="list-style-type: none"> ●無記入=電圧出力 ●C=オープンコレクタ出力 	
電源電圧	DC5V ±10%			
消費電流	30mA以下(無負荷時)			
検出方式	インクリメンタル			
出力パルス数(標準)	100	300	500	
	[パルス数/回転]	200	360	
出力相	A、B、Z相(Z="H")			
出力形態	矩形波、電圧出力のみ プルアップ抵抗10kΩ			
出力容量	シンク電流:20mA max 残留電圧:0.4V以下(10mA時)			
最高応答周波数(応答パルス数)	50kHz			
出力位相差	A、B位相差90°±45°(T/4±T/8) Z相T±T/2(出力波形図参照)			
波形立上り立下り時間	2μs以下			
軸許容荷重(電氣的)	ラジアル	1.9N(200gf)		
	スラスト	1.9N(200gf)		
許容最高回転数(機械的)	6,000r/min			
使用周囲温度/湿度	0°C~50°C RH35%~90% 結露しないこと			
保存周囲温度	-20°C~80°C			
耐振動	耐久55Hz 複振幅1.5mm X、Y、Z方向各2時間			
耐衝撃	耐久500m/s ² (約50G) X、Y、Z方向各3回			
ケーブル	ビニール線AWG28 150mm			
質量	20g			

外形寸法図

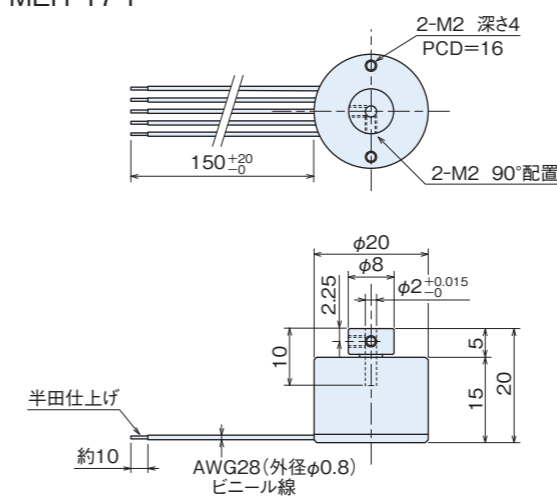
MES(2)-17-P



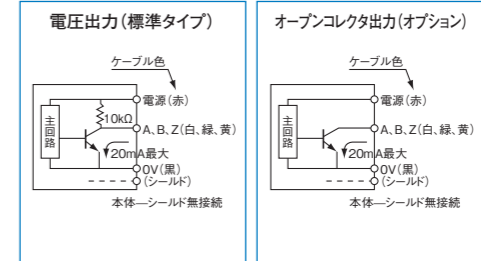
MES(4)-17-P



MEH-17-P

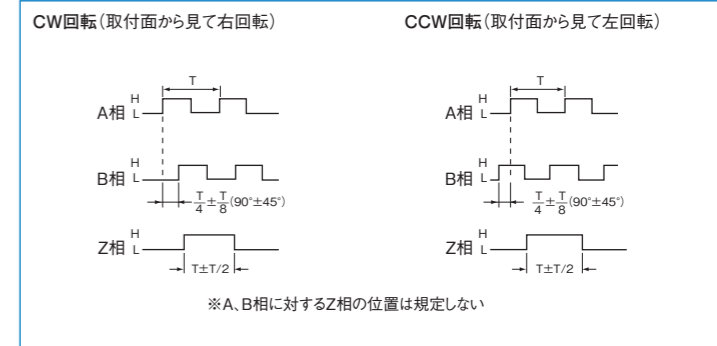


出力回路図



OVとFG(フレームグランド)の間にコンデンサ(0.1μF)が接続されております。

出力波形図



スプリングフランジ MEH-17(オプション)

