

ME-20-P series

[矩形波/正弦波インクリメンタル]



中空軸の推奨取付方法は
こちらからご覧いただけます。

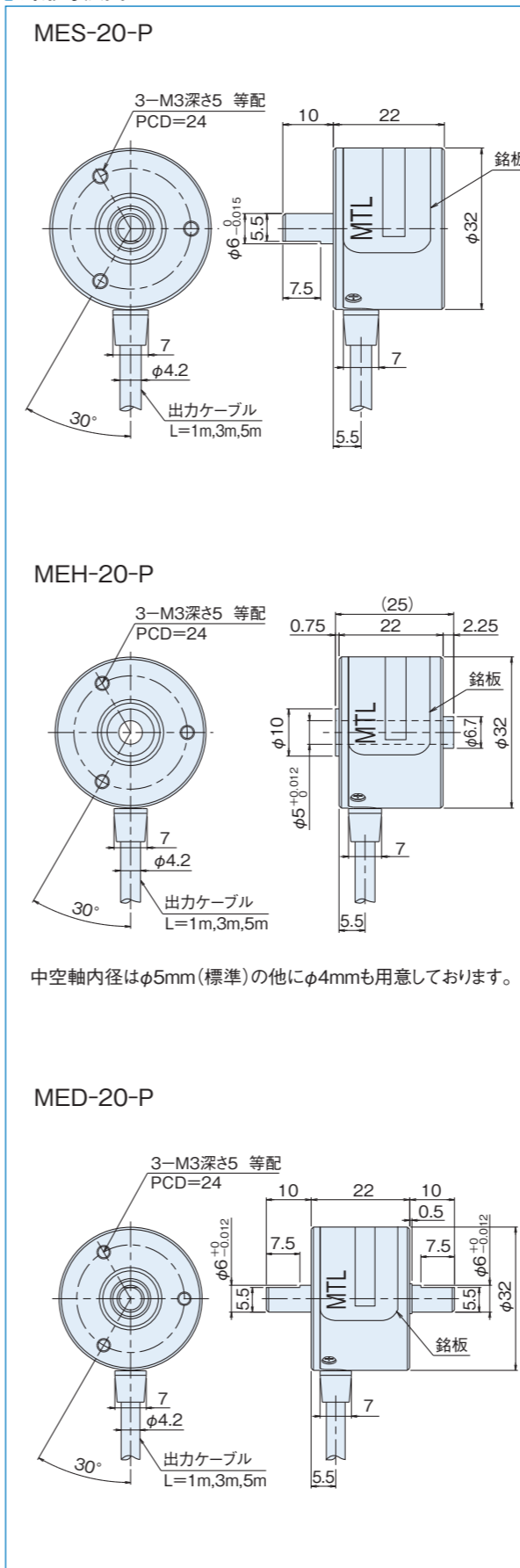


仕様

項目	型式名		ME□-20-□P□□	
	軸形状	パルス数	出力回路	ケーブル長
	●S=片軸 ●H=中空軸 ●D=両軸	●無記入=電圧出力 ●C=オープンコレクタ出力 ●C4=オープンコレクタ出力DC24V	●E=ラインドライバ出力 ●ST□(2・4・5・8・10・16・20)	
電 源 電 圧	矩形波		通信回路内蔵(×2・×4・×5・×8・×10・×16・×20)	
消 費 電 流	70mA以下(無負荷時)		100mA以下(無負荷時)	
検 出 方 式	インクリメンタル		インクリメンタル	
出力パルス数 (標準) [パルス数/回転]	40 50 60 100 125 200	250 256 300 360 400 500	512 800 1,000 1,024 1,200 1,500	1,800(※) 2,000(※) 2,048(※) 2,500(※) 3,600(※) 5,400(※) 7,200(※)
出 力 相	A、B、Z相		A、B、Z相	
出 力 形 態	矩形波		矩形波	
出 力 容 量	電圧出力 シンク電流:20mA以下 残留電圧:0.5V以下(ケーブル1m、シンク電流10mA時) オープンコレクタ出力 シンク電流:20mA以下 負荷電圧:30V以下 残留電圧:0.5V以下(ケーブル1m、シンク電流10mA時) ラインドライバ出力 VOH=2.5V以上、VOL=0.5V以下、I _o =±20mA		電圧出力 シンク電流:20mA以下 残留電圧:0.5V以下(ケーブル1m、シンク電流10mA時) オープンコレクタ出力 シンク電流:20mA以下 負荷電圧:30V以下 残留電圧:0.5V以下(ケーブル1m、シンク電流10mA時) ラインドライバ出力 VOH=2.5V以上、VOL=0.5V以下、I _o =±20mA	
最高応答周波数 (応答パルス数)	100kHz		ラインドライバ出力:50kHz×(通信率) 電圧・オープンコレクタ出力:100kHz	
出 力 位 相 差	A、B位相差90°±45°(T/4±T/8) Z相T±T/2(出力波形図参照)		右図参照	
波形立上り立下り時間	2μs以下(出力ケーブル1m以下)		-	
軸許容荷重 (電気的)	ラジアル	19.6N(2kgf)	14.7N(1.5kgf)	14.7N(1.5kgf)
	スラスト	9.8N(1kgf)	4.9N(0.5kgf)	4.9N(0.5kgf)
許容最高回転数(機械的)	6,000r/min		6,000r/min	
使用周囲温度/湿度	-10°C~70°C RH35%~90% 結露しないこと		-10°C~70°C RH35%~90% 結露しないこと	
保 存 周 圍 温 度	-20°C~80°C		-20°C~80°C	
耐 振 動	耐久55Hz 複振幅1.5mm X、Y、Z方向各2時間		耐久55Hz 複振幅1.5mm X、Y、Z方向各2時間	
耐 衝 撃	耐久500m/s ² (約50G) X、Y、Z方向各3回		耐久500m/s ² (約50G) X、Y、Z方向各3回	
ケ ー ブ ル	電圧/オープンコレクタ出力: 外径φ4.2(5芯)ビニール線、絶縁シールドケーブル(1m) ラインドライバ出力: 外径φ4.2(8芯)ビニール線、絶縁シールドケーブル(1m)		電圧/オープンコレクタ出力: 外径φ4.2(5芯)ビニール線、絶縁シールドケーブル(1m) ラインドライバ出力: 外径φ4.2(8芯)ビニール線、絶縁シールドケーブル(1m)	
質 量	70g		70g	

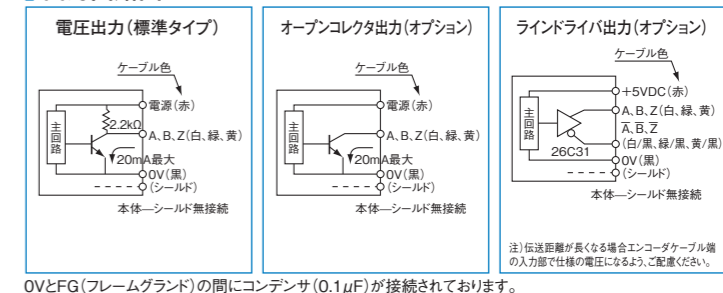
※通信回路内蔵対応可能

外形寸法図



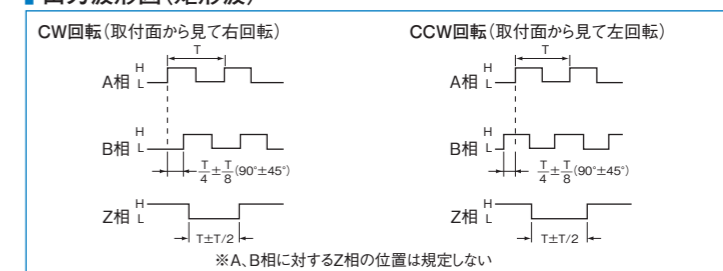
中空軸内径はφ5mm(標準)の他にφ4mmも用意しております。

出力回路図

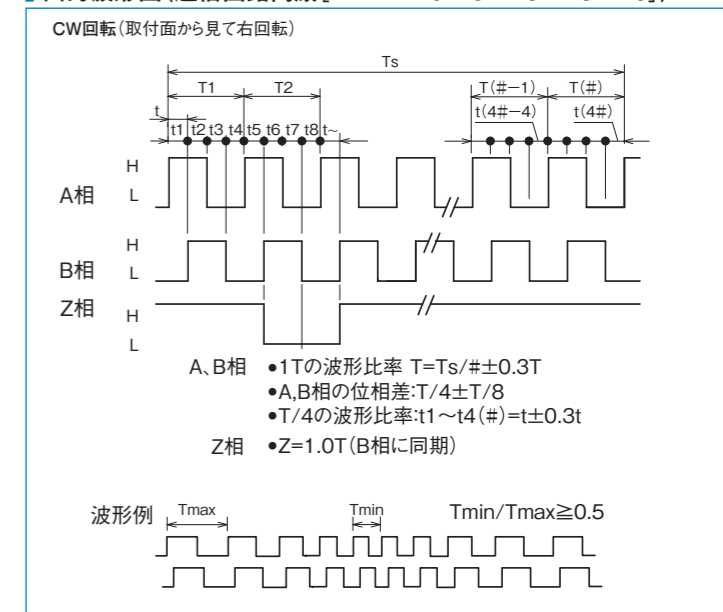


0VとFG(フレームグランド)の間にコンデンサ(0.1μF)が接続されております。

出力波形図(矩形波)



出力波形図(通信回路内蔵[×2・×4・×5・×8・×10・×16・×20])



スプリングフランジ MEH-20(オプション)

