

ME-50-P series

[矩形波/インクリメンタル]



中空軸の推奨取付方法は
こちらからご覧いただけます。

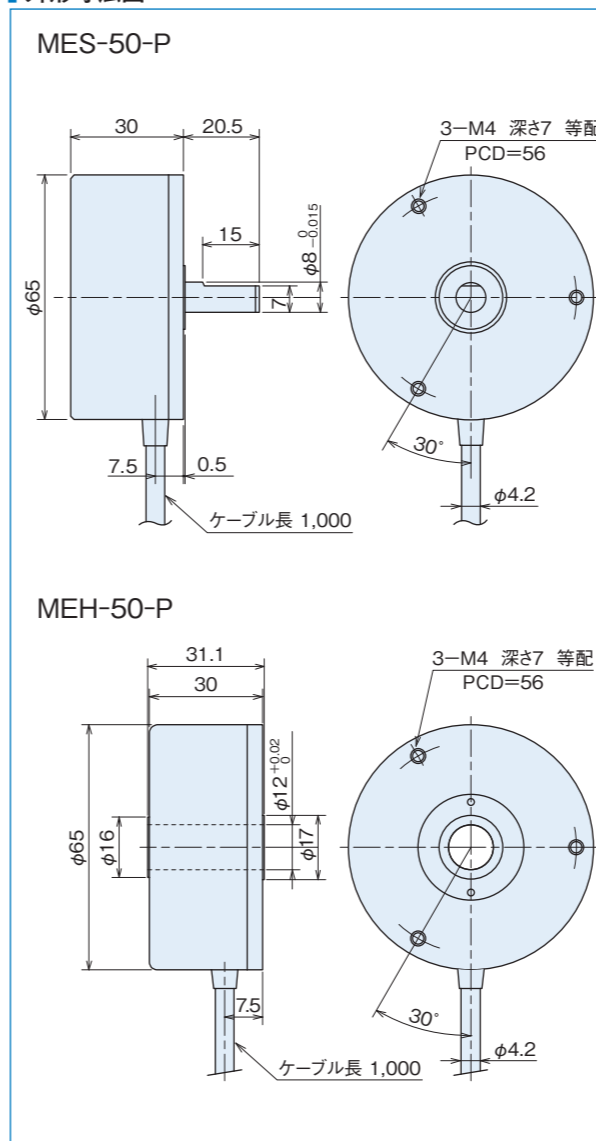


仕様

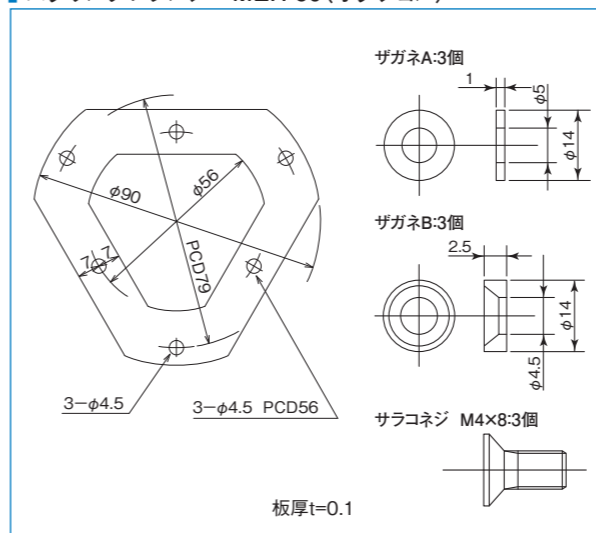
項目	型式名	ME□-50-□P□	
	軸形状	●S=片軸 ●H=中空軸	●E=ラインドライバ出力 ●ST□(2・4・5・8・10・16・20)
	パルス数	●無記入=電圧出力 ●C=オープンコレクタ出力 ●C4=オープンコレクタ出力DC24V	
電 源 電 圧	矩形波	電圧/オープンコレクタ:DC5V-5%~12V+10% オープンコレクタDC24V:DC24V±10% ラインドライバ:DC5V±5%	通信回路内蔵(×2・×4・×5・×8・×10・×16・×20) 電圧:DC5V-5%~12V+10% オープンコレクタ:DC5V-5%~24V+10% ラインドライバ:DC5V±5%
消 費 電 流		60mA以下(無負荷時)	100mA以下(無負荷時)
検 出 方 式		インクリメンタル	インクリメンタル
出力パルス数 (標準) [パルス数/回転]		500 2,000 5,000(※) 10,800(※) 900 3,000 5,400(※) 1,000 3,600 6,000(※) 1,024 4,096(※) 9,000(※) 10,000(※)	例 10,000×2(20,000) 10,000×4(40,000) 10,000×5(50,000) 10,000×8(80,000) 10,000×10(100,000) 10,000×16(160,000) 10,000×20(200,000)
出 力 相		電圧・オープンコレクタ出力:A, B, Z相 ラインドライバ出力:A, /A, B, /B, Z, /Z相	A, B, Z相
出 力 形 態		矩形波	矩形波
出 力 容 量		電圧出力 シンク電流:20mA以下 残留電圧:0.5V以下(ケーブル1m, シンク電流10mA時) オープンコレクタ出力 シンク電流:20mA以下 負荷電圧:13.2V以下 残留電圧:0.5V以下(ケーブル1m, シンク電流10mA時) ラインドライバ出力 VOH=2.5V以上, VOL=0.5V以下, I _o =±20mA	電圧出力 シンク電流:20mA以下 残留電圧:0.5V以下(ケーブル1m, シンク電流10mA時) オープンコレクタ出力 シンク電流:20mA以下 負荷電圧:13.2V以下 残留電圧:0.5V以下(ケーブル1m, シンク電流10mA時) ラインドライバ出力 VOH=2.5V以上, VOL=0.5V以下, I _o =±20mA
最高応答周波数 (応答パルス数)		100kHz	ラインドライバ出力:50kHz×(通倍率) オープンコレクタ出力:100kHz
出 力 位 相 差		A, B位相差90°±45°(T/4±T/8) Z相T±T/2(出力波形参照)	右図参照
波形立上り立下り時間		電圧・オープンコレクタ:2μs以下(出力ケーブル1m以下) ラインドライバ:0.5μs以下(出力ケーブル1m以下)	-
軸許容荷重 (電氣的)	ラジアル	19.6N(2kgf)	9.8N(1kgf)
	スラスト	9.8N(1kgf)	4.9N(0.5kgf)
許容最高回転数(機械的)		6,000r/min	6,000r/min
使用周囲温度/湿度		-10℃~70℃ RH35%~90% 結露しないこと	-10℃~70℃ RH35%~90% 結露しないこと
保存周囲温度		-20℃~80℃	-20℃~80℃
耐 振 動		耐久55Hz 複振幅1.5mm X, Y, Z方向各2時間	耐久55Hz 複振幅1.5mm X, Y, Z方向各2時間
耐 衝 撃		耐久500m/s ² (約50G) X, Y, Z方向各3回	耐久500m/s ² (約50G) X, Y, Z方向各3回
ケ ー ブ ル		仕様:外径φ4.2 ビニール線、絶縁シールドケーブル 線長:1m 芯数:電圧・オープンコレクタ(+24V)出力 5芯 ラインドライバ出力 8芯	仕様:外径φ4.2 ビニール線、絶縁シールドケーブル 線長:1m 芯数:電圧・オープンコレクタ(+24V)出力 5芯 ラインドライバ出力 8芯
質 量		220g	220g

※通信回路内蔵対応可能

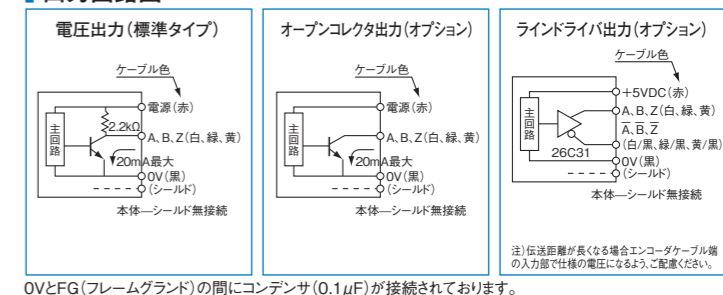
外形寸法図



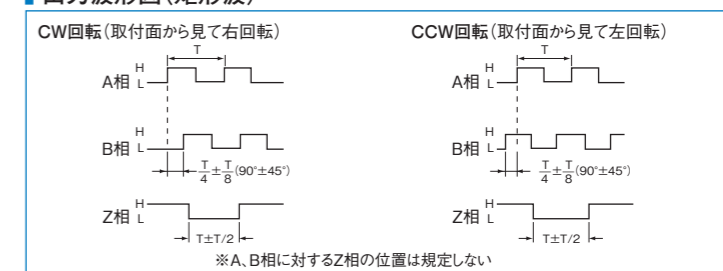
スプリングフランジ MEH-50(オプション)



出力回路図



出力波形図(矩形波)



出力波形図(通信回路内蔵[×2・×4・×5・×8・×10・×16・×20])

