

MEH-28 series

[矩形波/インクリメンタル]

- 外形 φ40
- 高さ 16.5mm
- 完全中空構造



中空軸の推奨取付方法は
こちらからご覧いただけます。

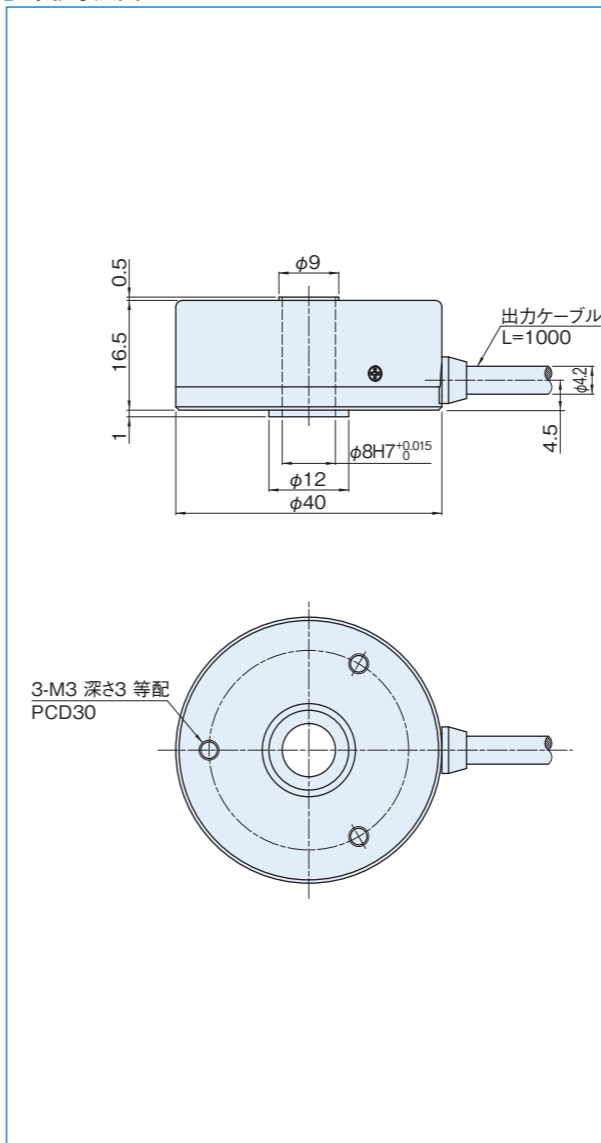


仕様

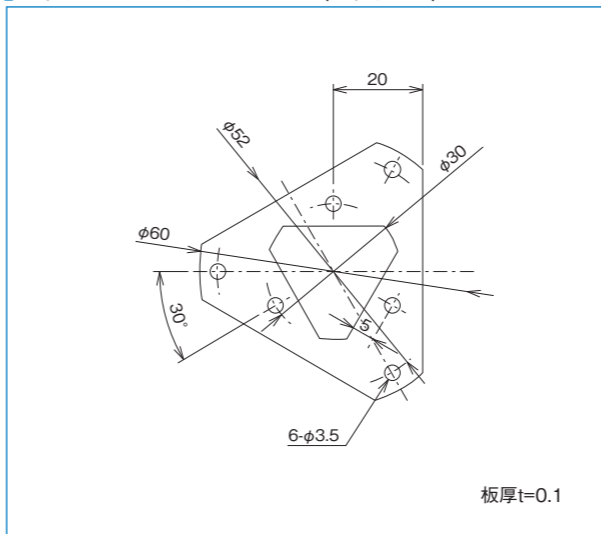
項目	型式名	MEH-28-3240PST□E 分割数 (25, 32, 50, 64, 100, 125, 128, 200)	
		通倍回路内蔵 (25, 32, 50, 64, 100, 125, 128, 200)	
電源電圧		DC5V±5%	
消費電流		230mA以下(無負荷時)	
検出方式		インクリメンタル	
出力	出力パルス数 (標準) [パルス数/回転]	81000(3240×25) 103680(3240×32) 162000(3240×50) 207360(3240×64) 324000(3240×100) 405000(3240×125) 414720(3240×128) 648000(3240×200)	
	出力相	A、/A、B、/B、Z、/Z	
	出力形態	矩形波、ラインドライバ出力	
	出力容量	VoH=2.5V以上、Vol=0.5V以下、Io=±20mA以下	
	最高応答周波数 (応答パルス数)	最大3MHz(分割数(#))×50Hz	
	出力位相差	T/4±T/8	
	Z相	1T(※B相の1Tに同期)	
	波形立上り立下り時間	0.5μs以下(ケーブル1m以下)	
	軸許容荷重 (電氣的)	ラジアル	14.7N(1.5kgf)
		スラスト	4.9N(0.5kgf)
許容最高回転数(機械的)		6000r/min	
使用周囲温度/湿度		-10℃~70℃ RH35%~90% 結露しないこと	
保存周囲温度		-20℃~80℃	
耐振動		耐久55Hz 複振幅1.5mm XYZ方向各2時間	
耐衝撃		490m/s ² (約50G)XYZ方向各3回	
ケーブル		外径φ4.2(8芯)ビニール線AWG30 絶縁シールドケーブル(長さ1m)	
質量		80g	

※通倍回路内蔵対応可能

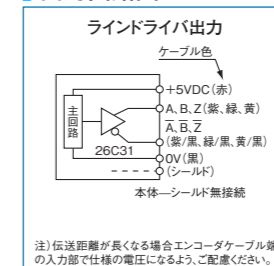
外形寸法図



スプリングフランジ MEH-28(オプション)

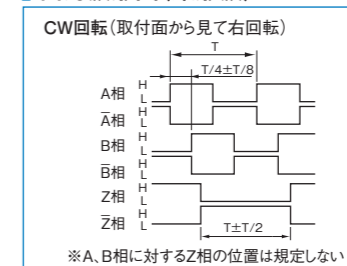


出力回路図



0VとFG(フレームグラウンド)の間にコンデンサ(0.1μF)が接続されています。

出力波形図(矩形波)



出力波形図(通倍回路内蔵)

