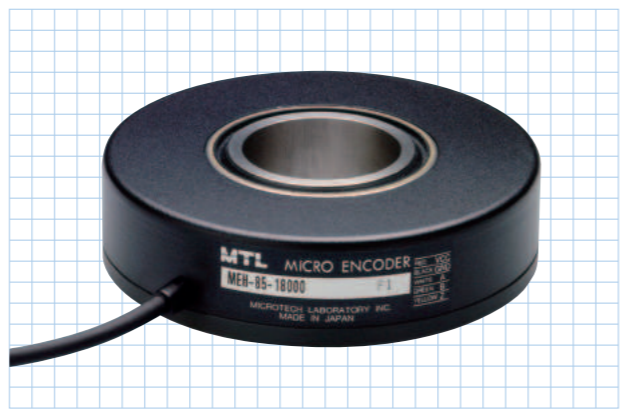


MEH-85-P series

[矩形波/インクリメンタル]



中空軸の推奨取付方法は
こちらからご覧いただけます。

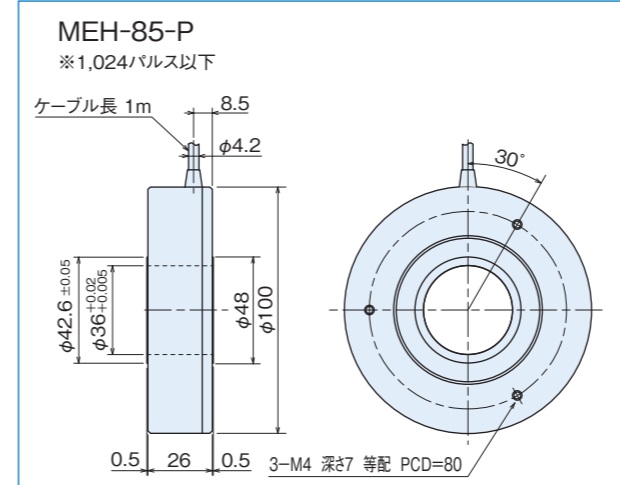


仕様

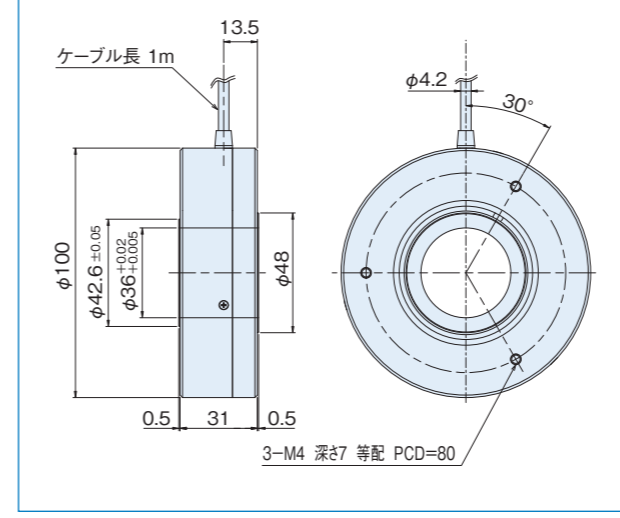
項目	型式名	
	MEH-85- <input type="text"/> P <input type="text"/>	
	パルス数 <input type="text"/> 出力回路 ●無記入=電圧出力 ●E=ラインドライバ出力 ●C=オープンコレクタ出力 ●ST□(2-4-5-8-10-16-20) ●C4=オープンコレクタ出力DC24V	
	矩形波	通信回路内蔵(×2×4×5×8×10×16×20)
電源電圧	電圧/オープンコレクタ:DC5V-5%~12V+10% オープンコレクタDC24V:DC24V±10% ラインドライバ:DC5V±5%	電圧:DC5V-5%~12V+10% オープンコレクタ:DC5V-5%~24V+10% ラインドライバ:DC5V±5%
消費電流	電圧、オープンコレクタ:60mA以下(無負荷時) ラインドライバ:140mA以下(無負荷時)	140mA以下(無負荷時)
検出方式	インクリメンタル	インクリメンタル
出力パルス数 (標準) [パルス数/回転]	150 200 500 1,000 1,024	例 18,000×2(36,000) 18,000×4(72,000) 18,000×5(90,000) 18,000×8(144,000) 18,000×10(180,000) 18,000×16(288,800) 18,000×20(360,000)
	7,200(※) 8,192(※) 10,800(※) 11,250(※) 18,000(※)	
出力相	電圧・オープンコレクタ出力:A、B、Z相 ラインドライバ出力:A、/A、B、/B、Z、/Z相	電圧・オープンコレクタ出力:A、B、Z相 ラインドライバ出力:A、/A、B、/B、Z、/Z相
出力形態	矩形波	矩形波
出力容量	電圧出力 シンク電流:20mA以下 残留電圧:0.5V以下(ケーブル1m、シンク電流10mA時) オープンコレクタ出力 シンク電流:20mA以下 負荷電圧:30V以下 残留電圧:0.5V以下(ケーブル1m、シンク電流10mA時) ラインドライバ出力 VOH=2.5V以上、VOL=0.5V以下、Io=±20mA	電圧出力 シンク電流:20mA以下 残留電圧:0.5V以下(ケーブル1m、シンク電流10mA時) オープンコレクタ出力 シンク電流:20mA以下 負荷電圧:30V以下 残留電圧:0.5V以下(ケーブル1m、シンク電流10mA時) ラインドライバ出力 VOH=2.5V以上、VOL=0.5V以下、Io=±20mA
最高応答周波数 (応答パルス数)	100kHz	電圧/オープンコレクタ出力:100kHz ラインドライバ出力:75kHz×(通信倍率)
出力位相差	A、B位相差90°±45°(T/4±T/8) Z相T±T/2(出力波形図参照)	右図参照
波形立上り立下り時間	電圧・オープンコレクタ:2μs以下(ケーブル1m以下) ラインドライバ:0.5μs以下(ケーブル1m以下)	電圧・オープンコレクタ:2μs以下(ケーブル1m以下) ラインドライバ:0.5μs以下(ケーブル1m以下)
軸許容荷重 (電氣的)	ラジアル	9.8N(1kgf)
	スラスト	4.9N(0.5kgf)
許容最高回転数(機械的)	1,000r/min	1,000r/min
使用周囲温度/湿度	0°C~60°C RH35%~90% 結露しないこと	0°C~60°C RH35%~90% 結露しないこと
保存周囲温度	-20°C~80°C	-20°C~80°C
耐振動	耐久55Hz 複振幅1.5mm X、Y、Z方向各2時間	耐久55Hz 複振幅1.5mm X、Y、Z方向各2時間
耐衝撃	耐久500m/s ² (約50G) X、Y、Z方向各3回	耐久500m/s ² (約50G) X、Y、Z方向各3回
ケーブル	外径φ4.2(5芯)ビニール線AWG28 絶縁シールドケーブル(長さ1m)	外径φ4.2(5芯)ビニール線AWG28 絶縁シールドケーブル(長さ1m)
質量	520g	620g
		1,050g

※通信回路内蔵対応可能

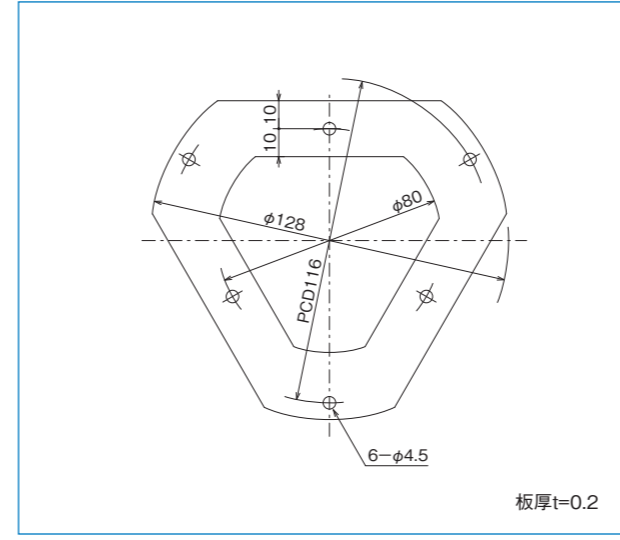
外形寸法図



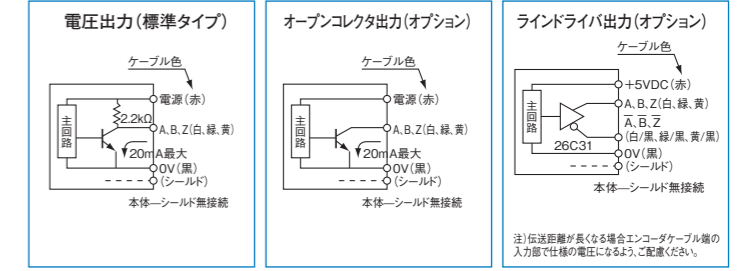
MEH-85-P(1,500パルス以上)、 MEH-85-PS、MEH-85-PST



スプリングフランジ MEH-85(オプション)

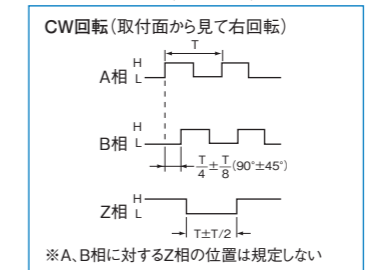


出力回路図



0VとFG(フレームグランド)の間にコンデンサ(0.1μF)が接続されています。

出力波形図(矩形波)



出力波形図(通信回路内蔵[×2×4×5×8×10×16×20])

