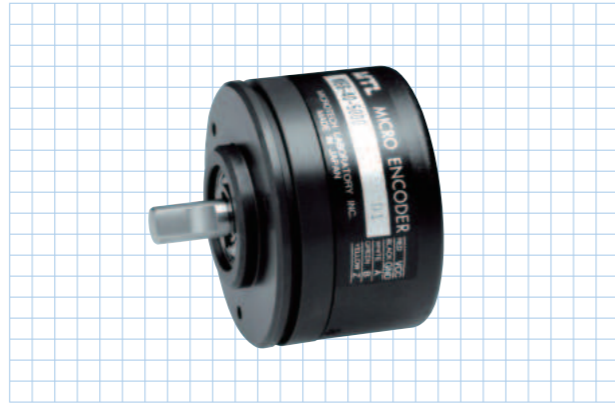


MES-40-P series

[矩形波 / インクリメンタル]

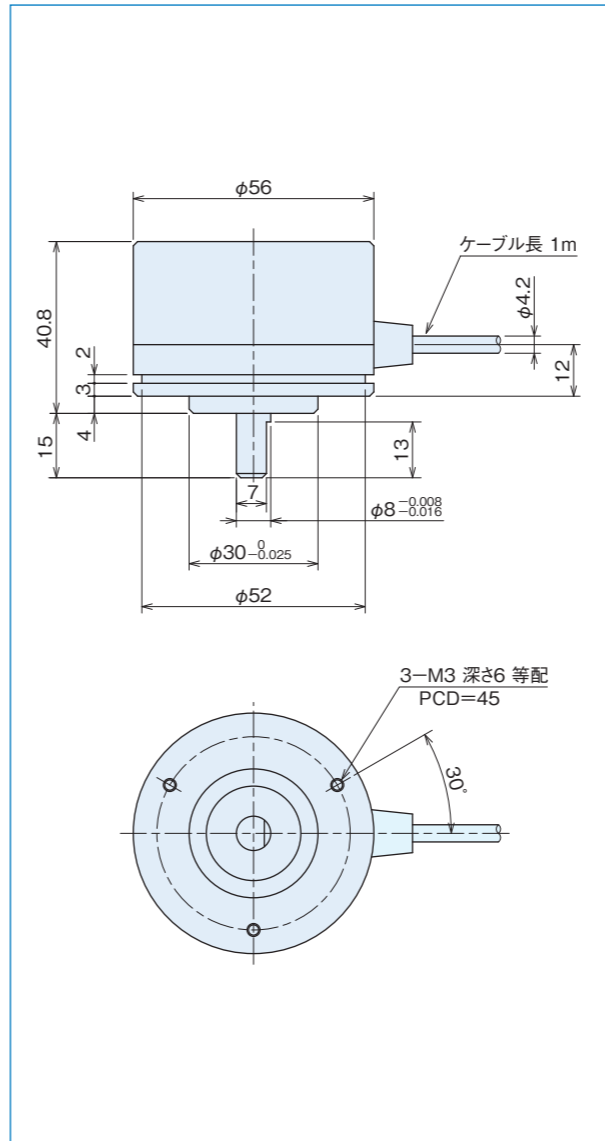


仕様

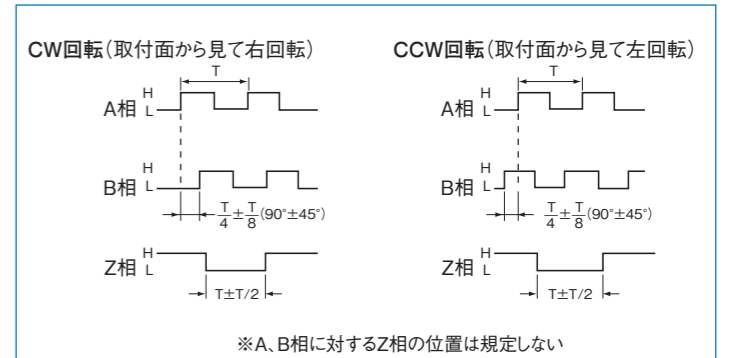
項目	型式名 MES-40- <input type="checkbox"/> P <input type="checkbox"/> <input type="checkbox"/>	
	パルス数 出力回路 ケーブル長 ●無記入=電圧出力 ●E=ラインドライバ出力 ●C=オープンコレクタ出力 ●ST□(2・4・5・8・10・16・20) ●C4=オープンコレクタ出力DC24V	
	矩形波	通倍回路内蔵 (×2・×4・×5・×8・×10・×16・×20)
電源電圧	電圧 / オープンコレクタ: DC5V-5%~12V+10% オープンコレクタDC24V: DC24V±10% ラインドライバ: DC5V±10%	電圧: DC5V-5%~12V+10% オープンコレクタ: DC5V-5%~24V+15% ラインドライバ: DC5V±5%
消費電流	50mA以下 (無負荷時)	100mA以下 (無負荷時)
検出方式	インクリメンタル	インクリメンタル
出力パルス数 (標準) [パルス数/回転]	100 600 2,048 8,192(*) 200 720 2,500 9,000(*) 250 800 3,000 10,000(*) 256 1,000 3,600(*) 300 1,024 4,000(*) 360 1,200 4,096(*) 400 1,500 5,000(*) 500 1,800 5,400(*) 512 2,000(*) 6,000(*)	例 10,000×2 (20,000) 10,000×4 (40,000) 10,000×5 (50,000) 10,000×8 (80,000) 10,000×10 (100,000) 10,000×16 (160,000) 10,000×20 (200,000)
出力相	A, B, Z相	A, B, Z相
出力形態	矩形波	矩形波
出力容量	電圧出力 シンク電流: 20mA以下 残留電圧: 0.5V以下 (ケーブル1m, シンク電流10mA時) オープンコレクタ出力 シンク電流: 20mA以下 負荷電圧: 30V以下 残留電圧: 0.5V以下 (ケーブル1m, シンク電流10mA時) ラインドライバ出力 VOH=2.5V以上, VOL=0.5V以下, I _o =±20mA	電圧出力 シンク電流: 20mA以下 残留電圧: 0.5V以下 (ケーブル1m, シンク電流10mA時) オープンコレクタ出力 シンク電流: 20mA以下 負荷電圧: 30V以下 残留電圧: 0.5V以下 (ケーブル1m, シンク電流10mA時) ラインドライバ出力 VOH=2.5V以上, VOL=0.5V以下, I _o =±20mA
最高応答周波数 (応答パルス数)	100kHz	ラインドライバ出力: 50kHz×(通倍率) オープンコレクタ出力: 100kHz
出力位相差	A, B位相差90°±45° (T/4±T/8) Z相T±T/2 (出力波形図参照)	右図参照
波形立上り立下り時間	電圧/オープン出力: 2μs以下 (ケーブル1m以下) ラインドライバ出力: 0.5μs (ケーブル1m以下)	電圧/オープン出力: 2μs以下 (ケーブル1m以下) ラインドライバ出力: 0.5μs (ケーブル1m以下)
軸許容荷重 (電氣的)	ラジアル 49N (5kgf) スラスト 29.4N (3kgf)	ラジアル 49N (5kgf) スラスト 29.4N (3kgf)
許容最高回転数 (機械的)	6,000r/min	6,000r/min
使用周囲温度 / 湿度	-10°C~70°C RH35%~90% 結露しないこと	-10°C~70°C RH35%~90% 結露しないこと
保存周囲温度	-20°C~80°C	-20°C~80°C
耐振動	耐久55Hz 複振幅1.5mm X, Y, Z方向各2時間	耐久55Hz 複振幅1.5mm X, Y, Z方向各2時間
耐衝撃	耐久500m/s ² (約50G) X, Y, Z方向各3回	耐久500m/s ² (約50G) X, Y, Z方向各3回
ケーブル	仕様: 外径φ4.2 ビニール線、絶縁シールドケーブル 線長: 1m, 3m, 5m 芯数: 電圧・オープンコレクタ (+24V) 出力 5芯 ラインドライバ出力 8芯	仕様: 外径φ4.2 ビニール線、絶縁シールドケーブル 線長: 1m, 3m, 5m 芯数: 電圧・オープンコレクタ (+24V) 出力 5芯 ラインドライバ出力 8芯
質量	200g	200g

※通倍回路内蔵対応可能

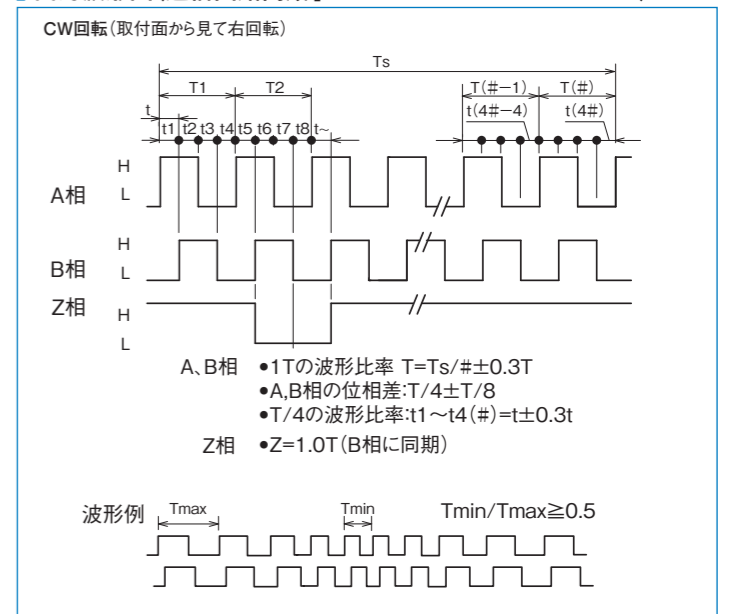
外形寸法図



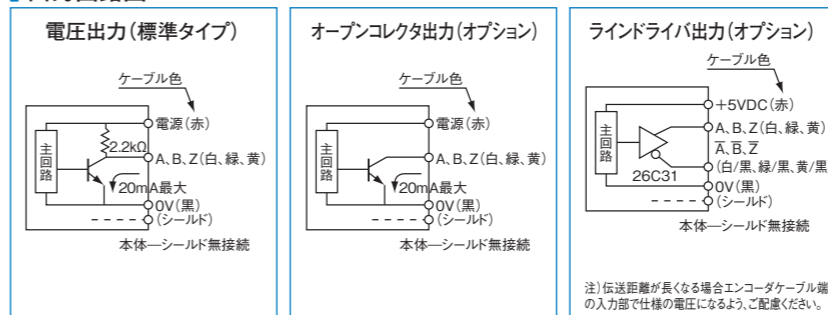
出力波形図 (矩形波)



出力波形図 (通倍回路内蔵 [×2・×4・×5・×8・×10・×16・×20])



出力回路図



OVとFG (フレームグランド) の間にコンデンサ (0.1μF) が接続されています。