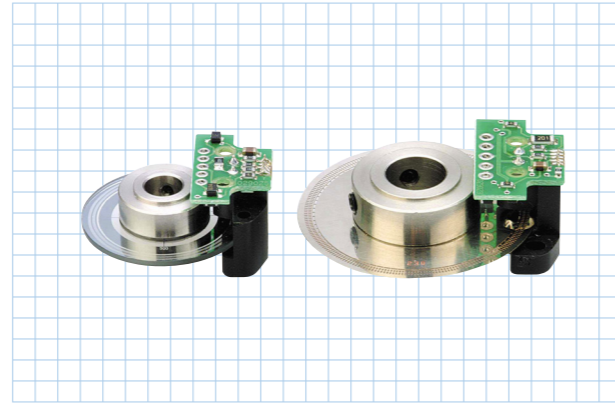
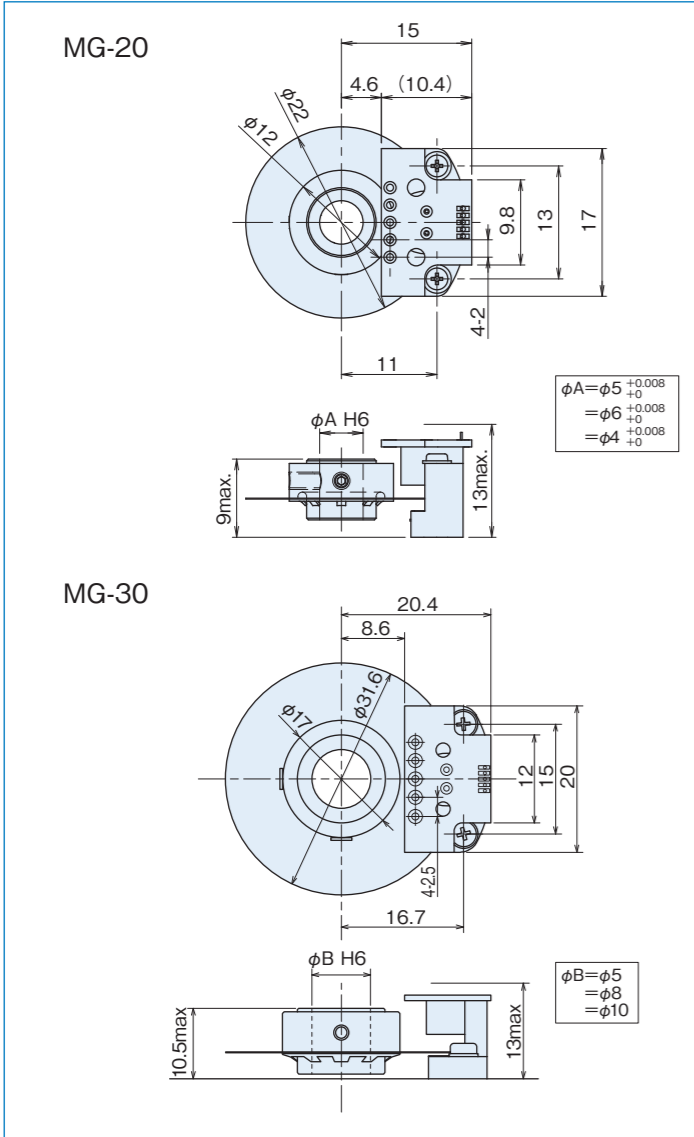


# MG series

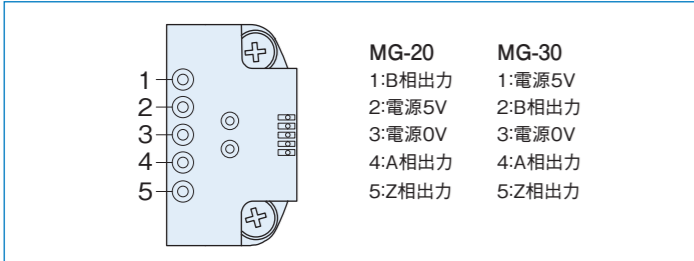
[モジュールキット]



## 外形寸法図



## エンコーダ出力ピン位置



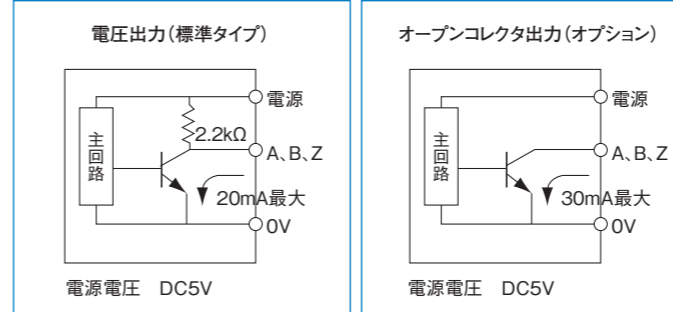
## 仕様

項目	MG-20	MG-30
型式名	MG-20- パルス数 出力回路 ●無記入=電圧出力 ●C=オープンコレクタ出力	MG-30- パルス数 出力回路 ●無記入=電圧出力 ●C=オープンコレクタ出力
電源電圧	DC5V±10%	
消費電流	30mA以下(無負荷時)	
検出方式	インクリメンタル	
出力パルス数 (標準) [パルス数/回転]	100 200 250 256 300 360 400	500 512 600 800 1,000 1,024 1,200 1,500 1,800
出力相	A, B, Z相 (Z=H)	
出力形態	矩形波	
出力容量	シンク電流: 30mA max 残留電圧: 0.5V以下(シンク電流10mA時)	
最高応答周波数(応答パルス数)	100kHz	
出力位相差	A, B位相差90°(T/4±T/8) Z相T±T/2	
波形立上り立下り時間	2μs以下	
許容最高回転数(機械的)	10,000r/min(但し最高応答周波数を超えないこと)	
使用周囲温度/湿度	-10°C~70°C RH35%~90% 結露しないこと	
保存周囲温度	-20°C~80°C	
耐振動	耐久55Hz 複振幅1.5mm X, Y, Z方向各2時間	
耐衝撃	耐久500m/s <sup>2</sup> (約50G) X, Y, Z方向各3回	
入出力端子	基板スルーホール端子 (外形寸法図参照)	
質量	10g以下	20g以下

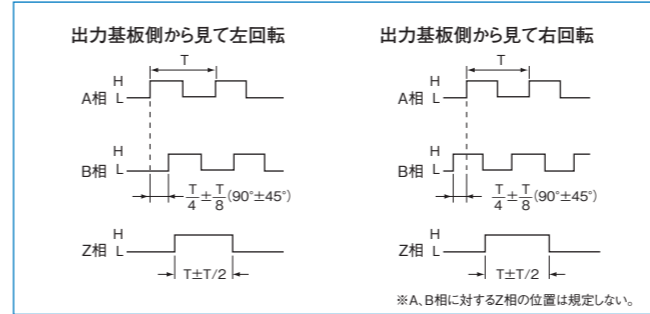
## 取付軸許容変化量

MG-20	パルス数	100~200	250~600	800~1,200
MG-30	パルス数	100~360	400~1,024	1,200~2,000
許容偏差量	ラジアル	±0.05mm		±0.02mm
	スラスト	±0.2mm	±0.1mm	±0.05mm

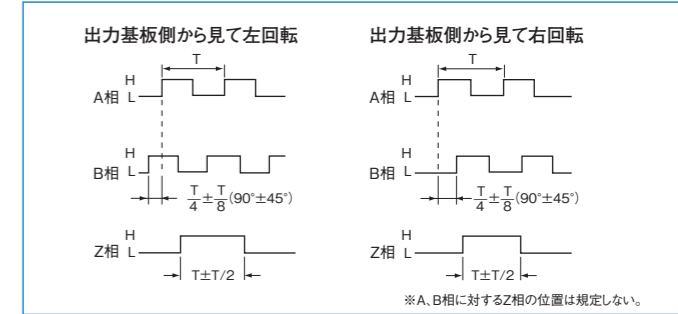
## 出力回路図



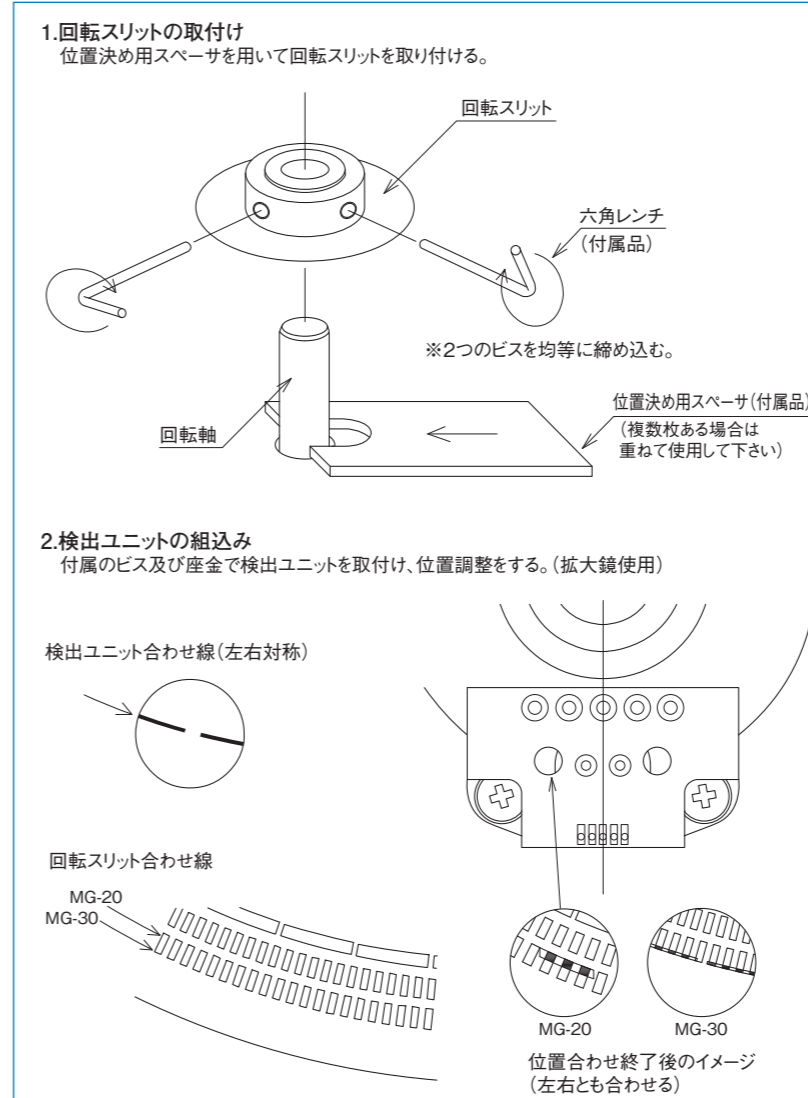
## 出力波形図 MG-20



## 出力波形図 MG-30



## MGシリーズ組立てイメージ



## 取付軸寸法図

