

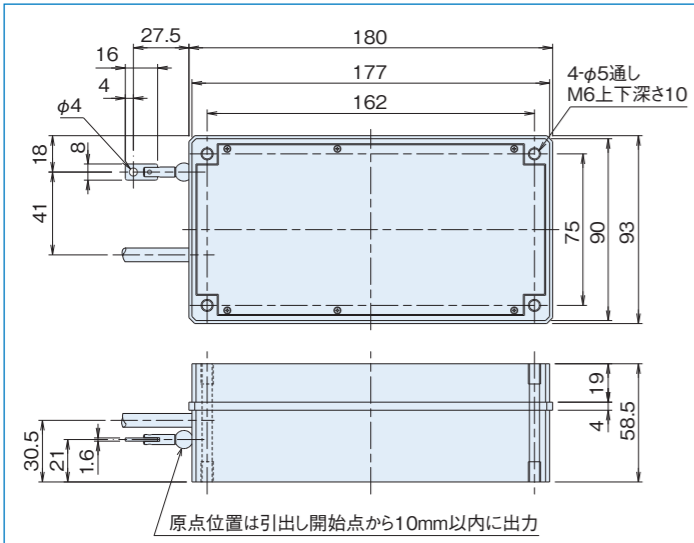
MLA-42 series

[アブソリュートリニアスケール]

旧型式：MLA-50



外形寸法図



仕様

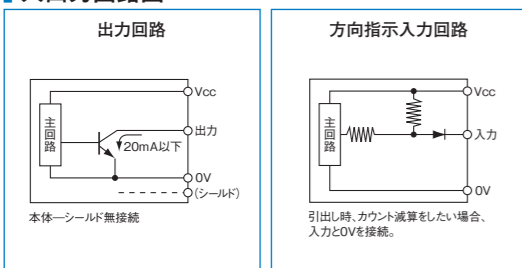
項目	型式名	MLA-42-4096
電源電圧	出力コード	電源電圧
消費電流	測定範囲	
出力コード		
論理		
出力回路		
出力容量		
最高応答周波数		
使用温度		
保存温度		
耐振動		
耐衝撃		
ケーブル		

仕様 / アブソリュートリニアスケール

型式名	MLA42-4096-216	MLA42-4096-400	MLA42-4096-1000	MLA42-4096-2000	MLA42-4096-4000
測定範囲mm	216	400	1,000	2,000	4,000
出力パルス/mm	4,096/216	10	4	2	1
ストローク速度mm/sec	500	1,000	1,000	1,000	1,000
精度mm	±0.1/100mm				
最小分解能mm	0.053	0.1	0.25	0.5	1
ワイヤー径mm	0.6	0.9	0.9	0.9	0.8
ワイヤー切断荷重kg	7	70	70	70	60
ワイヤー材質	SUS304				
ワイヤー引張力	3.9N~6.8N(400gf~700gf)				
スプリング材質	バネ鋼				
原点調整	自在				
プーリ材質	SUS303				
外形寸法	MLS50 外形寸法図による				

※使用上の注意：ワイヤーが巻き取られる途中で停止することがあります。この時はゆっくり全長を引き出し再びゆっくり巻戻してご使用ください。

入出力回路図



OVとFG(フレームグラウンド)の間にコンデンサ(0.1μF)が接続されております。

接続図

線色	出力信号	
	MLA-42-4096G	MLA-42-4096N
黒	OV(COMMON)	OV(COMMON)
赤	電源	電源
赤/黒	無接続	回転方向指示入力
茶	出力2 ⁰	出力2 ⁰
茶/黒	出力2 ¹	出力2 ¹
橙	出力2 ²	出力2 ²
橙/黒	出力2 ³	出力2 ³
黄	出力2 ⁴	出力2 ⁴
黄/黒	出力2 ⁵	出力2 ⁵
緑	出力2 ⁶	出力2 ⁶
緑/黒	出力2 ⁷	出力2 ⁷
青	出力2 ⁸	出力2 ⁸
青/黒	出力2 ⁹	出力2 ⁹
紫	出力2 ¹⁰	出力2 ¹⁰
紫/黒	出力2 ¹¹	出力2 ¹¹
灰	無接続	無接続
灰/黒	無接続	無接続
白	無接続	無接続
白/黒	無接続	無接続

ローラエンコーダ/カウンター

ローラエンコーダ: 円周200mmのローラーにて、分解能1mm~0.1mmの測長が可能です。
カウンター: 表示機や、セッティングオプション

