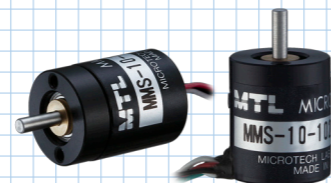


MMS-10 series

[アブソリュート]

- 外形φ13mm×高さ15.5mm 磁気式エンコーダ
- 分解能1024、SSIインターフェース



MA-17 series

[アブソリュート]



エンコーダ仕様

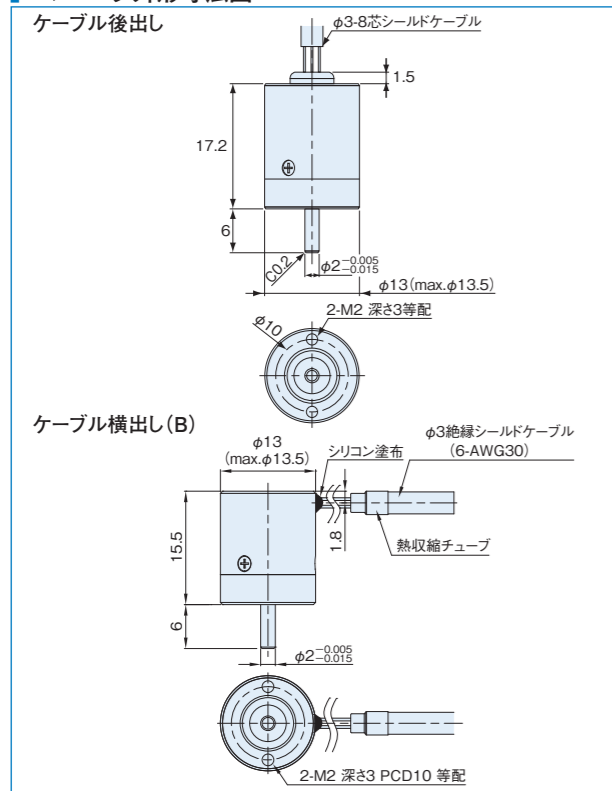
項目	型式名	MMS□-10-□G1□
		シャフト形状: 2(φ2), 4(φ4) パルス数: 無記(後ろ引出し(標準)) B(横引出し(オプション))
電源電圧		DC5V ±5%
消費電流		50mA以下(無負荷時)
分解能		256(8bit)、360、512(9bit)、1,024(10bit)
許容回転数		600r/min
軸許容荷重(電氣的)	ラジアル	1.9N(200gf)
	スラスト	1.9N(200gf)
使用温度/湿度		-10°C~+70°C/RH35%~90%
保存温度		-20°C~+100°C
耐振動		耐久55Hz 複振幅1.5mm X、Y、Z方向各2時間
耐衝撃		耐久500m/s ² (約50G) X、Y、Z方向各3回
ケーブル		外径φ3-6芯絶縁シールドケーブル AWG30(長さ1m)
質量		30g以下(1mケーブル含む)
通信方法		RS422通信(4線式シリアル伝送)

接続図

線色	エンコーダ接続側	線色	エンコーダ接続側
赤	5V±5%	緑	CLOCK
黒	0V(COMMON)	青	/CLOCK
白	DATA		
茶	/DATA		

シールド

エンコーダ外形寸法図



デコーダ仕様 (■37×37基板)

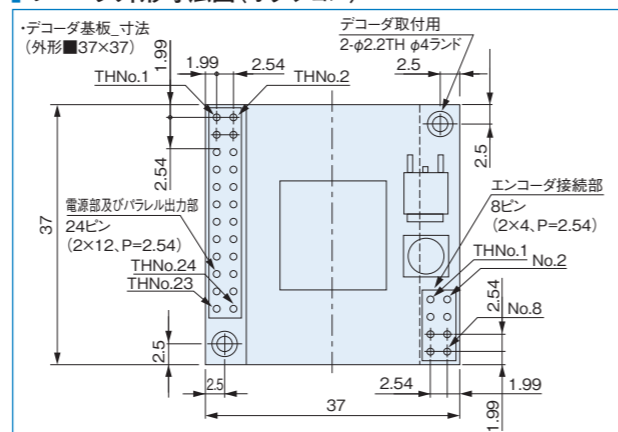
項目	型式名	DECODER-△△bit
電源電圧		DC5V ±5%
消費電流		60mA以下(エンコーダ含み110mA以下)
パラレルデータ更新周期		60μs(16.7kHz)
出力回路		NPNオープンコレクタ出力(パラレル出力時)
出力容量		シンク電流 20mA max. 負荷電圧 35Vmax. 残留電圧 0.4V以下(シンク電流10mA時)
論理		負論理(H=0, L=1)
接続		ヘッダーピン P=2.54による(下図参照) 電源、パラレル信号出力 △△…8、9、10(エンコーダ分解能に対応)

接続図

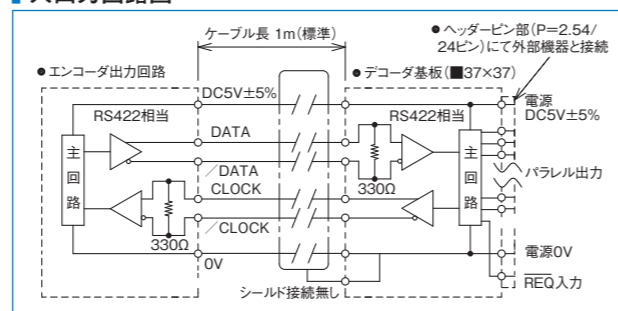
デコーダ基板 TH No. (1024パルス時)

TH No.	パラレル出力/電源	TH No.	パラレル出力/電源
1	5V±5%	8	出力 2 ⁴
2	0V(COMMON)	9	出力 2 ³
3	出力 2 ⁹	10	出力 2 ²
4	出力 2 ⁸	11	出力 2 ¹
5	出力 2 ⁷	12	出力 2 ⁰
6	出力 2 ⁶	23	取込禁止出力(A _{INH})
7	出力 2 ⁵	13~24	NC

デコーダ外形寸法図(オプション)



入出力回路図



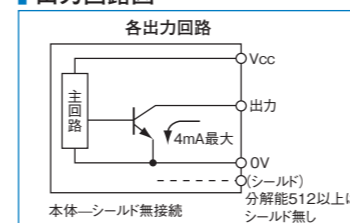
仕様

項目	型式名	MA□-17-□□1
		軸形状: ●S=片軸 ●H=中空軸 パルス数: 無記 G:グレイコード N:純2進コード B:BCDコード
電源電圧		DC5V ±5%
消費電流		80mA以下(無負荷時)
出力コード		G:グレイコード、N:純2進コード、B:BCDコード
論理		負論理(H=0, L=1)
分解能		G、N B
		256(8bit)512(9bit)1,024(10bit) 1,000
出力回路		NPNオープンコレクタ(256グレイ) C-MOS出力(256純2進および512以上の分割数)
出力容量		シンク電流各ビット4mA(負荷電圧7V以下)、 残留電圧0.4V以下(ケーブル1m、シンク電流4mA時)
軸許容荷重(電氣的)	ラジアル	1.9N(200gf)
	スラスト	1.9N(200gf)
最高回転数(機械的)		6,000r/min
最高応答周波数		20kHz
使用温度/湿度		0°C~60°C/RH35%~90% 結露しないこと
保存温度		-20°C~80°C
耐振動		耐久55Hz 複振幅1.5mm X、Y、Z方向各2時間
耐衝撃		耐久500m/s ² (約50G) X、Y、Z方向各3回
ケーブル		256:外径φ3.0 512:1,024:1,000:ビニール線(AWG30) ケーブル長さ330mm
質量		40g(ケーブル含まず)

接続図

形式線色	MA□-17-1024 G1	MA□-17-1024 N1	MA□-17-1000 B1
黒	0V(COMMON)		
赤	5V ±5%		
茶	出力 2 ⁰		出力 2 ⁰
茶/黒	出力 2 ¹		出力 2 ¹
橙	出力 2 ²		出力 2 ²
橙/黒	出力 2 ³		出力 2 ³
黄	出力 2 ⁴		出力 2 ⁰ ×10
黄/黒	出力 2 ⁵		出力 2 ¹ ×10
緑	出力 2 ⁶		出力 2 ² ×10
緑/黒	出力 2 ⁷		出力 2 ³ ×10
青	出力 2 ⁸		出力 2 ⁰ ×10 ²
青/黒	出力 2 ⁹		出力 2 ¹ ×10 ²
紫	—		出力 2 ² ×10 ²
紫/黒	—		出力 2 ³ ×10 ²

出力回路図



外形寸法図

