

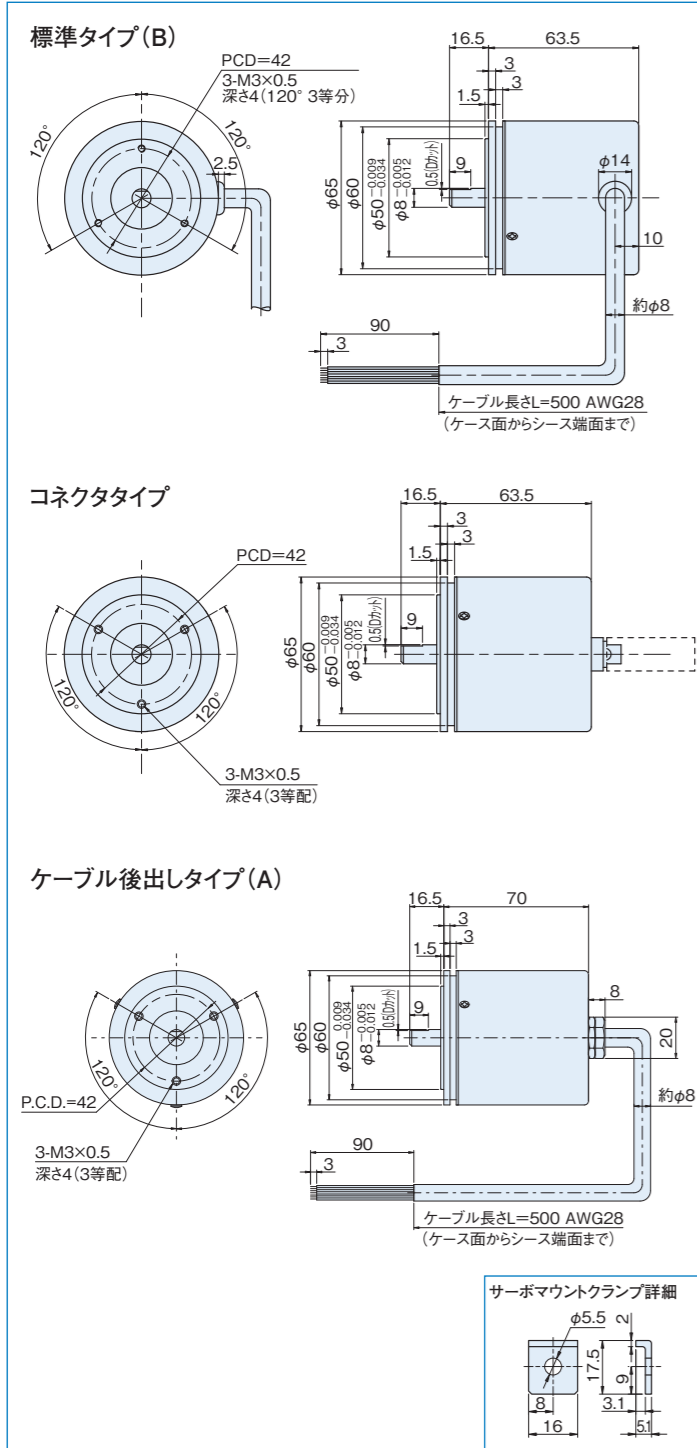
MXS-42 series

[高分解能多回転(100回転max)
アブソリュート型エンコーダ]

- 内部バッテリー無しの高信頼性。
- 全計数量 最大2¹⁸ 高分解能に対応
- 外径φ65×63.5
- 多回転(100回転max)アブソリュート出力
- 読取り誤差の無いグレイコード出力or純2進選択可能
- ケーブル横出し、後出し、コネクタのタイプの選択可能
- IP64防滴オプション可能(ケーブル後出し)



外形寸法図



仕様

型式名	MXS-42-○○○-□□□△◇◇◇◇
項目	保護構造: W:防滴 多回転回転数: 1 1回転分解能 出力信号コード: G, N※多回転100の場合, Nのみ 出力方式: 無記入, C 電源電圧: 3, 6※多回転100の場合, 1, 5 オプション: V:逆転増加(VはCCW方向で値が増加する) オプション: N:負論理※多回転100の場合, Nのみ ケーブル引出し形態: B:横出し(標準), A:後出し(防滴タイプのみ) 無印:コネクタ引出し
電源電圧	電圧出力:3 DC5V-5%~12V+10% オープンコレクタ出力:6 DC5V-5%~24V+15% 回転数100の場合は、 オープンコレクタ出力:1 DC5V±5% オープンコレクタ出力:5 DC12V-10%~DC24V+15%
消費電流	電圧出力:450mA以下 オープンコレクタ出力:240mA以下
出力コード	G:グレイ2進コード N:純2進コード
出力論理	無印:正論理 N:負論理
出力パルス数 (標準) [パルス数/1回転]	128 1,024 (10bit) 256 (8bit) 2,048 (11bit) 512 (9bit) 4,096 (12bit)
回転数	2・4・8・16・32・64・100 (Nコードのみ)
最高応答周波数	40kbit/s(精度保証時10kbit/s)
軸許容荷重 (電氣的)	ラジアル 49N (5kgf) スラスト 29.4N (3kgf)
使用温度 / 湿度	-10°C~70°C/RH95%以下(結露しないこと)
保存温度	-20°C~80°C
耐振動	耐久0~500Hz 複振幅1.52mm X、Y、Z方向各2時間
耐衝撃	耐久11msec(約50G) X、Y、Z方向各3回
質量	600g以下(ケーブル含まず)

接続仕様

a) ケーブル出し仕様				b) コネクタ仕様			
線色	出力信号	線色	出力信号	ピンNo.	出力信号	ピンNo.	出力信号
茶	2 ⁰	茶	2 ¹⁰	1	2 ⁰	13	2 ¹²
赤	2 ¹	赤	2 ¹¹	2	2 ¹	14	2 ¹³
橙	2 ²	橙	2 ¹²	3	2 ²	15	2 ¹⁴
黄	2 ³	黄	2 ¹³	4	2 ³	16	2 ¹⁵
緑	2 ⁴	緑	2 ¹⁴	5	2 ⁴	17	2 ¹⁶
青	2 ⁵	青	2 ¹⁵	6	2 ⁵	18	2 ¹⁷
紫	2 ⁶	紫	2 ¹⁶	7	2 ⁶	19	Vcc
灰	2 ⁷	灰	2 ¹⁷	8	2 ⁷	20	Vcc
白	2 ⁸	黄	Vcc	9	2 ⁸	21	COMMON
黒	2 ⁹	白	COMMON	10	2 ⁹	22	COMMON
		シールド	ケーブルシールド	11	2 ¹⁰	23	NC
				12	2 ¹¹	24	フレームグランド
						25	NC

注意1: ケーブルシールドはエンコーダ内部で無接続です。
2: 不要な信号線は外皮シース端で切断します。
3: 表は多回転数64、分解能4,096/1回転の場合を示します。分解能が足りない場合はNCとなります。

※) 接続例
1回転部分分解能4,096(12bit)、多回転64(6bit)の場合、全体で18bit(2⁰~2¹⁷)として接続してください。

ワイヤー式リニアスケール

リニアスケールガイドレール等が不要であり、油圧シリンダ等のストローク測長が可能。
エンコーダ本体とワイヤーフック先端の2点止めで取り付け簡単。表示機(DCシリーズ)と合わせてデジタル表示が可能。

