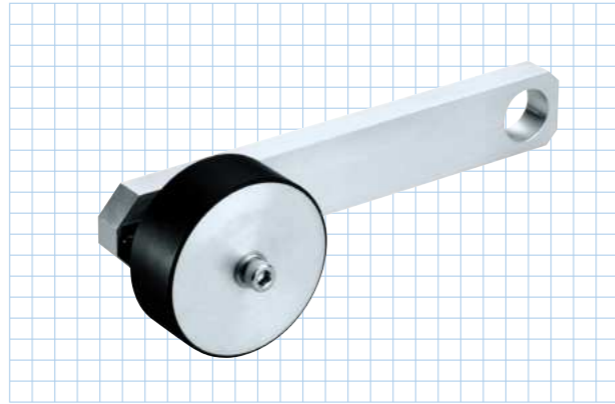
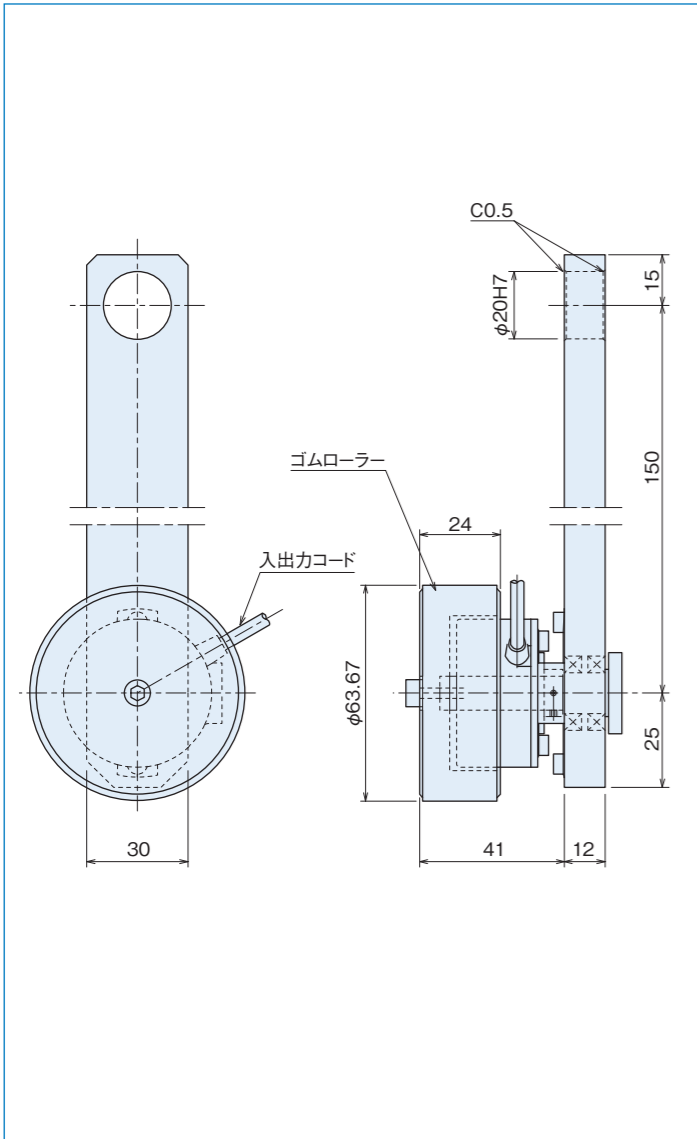


REH-30R series

[ローラエンコーダ]



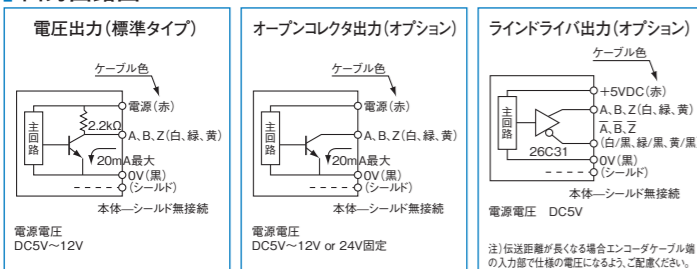
外形寸法図



仕様

型式名	REH-30- <input type="checkbox"/> R <input type="checkbox"/>				
項目	パルス数 出力回路 ●無記入=電圧出力 ●C=オープンコレクタ出力 ●C4=オープンコレクタ出力DC24V ●E=ラインドライバ出力				
電源電圧	電圧/オープンコレクタ:DC5V-5%~12V+10% DC24V±10%(オープンコレクタ出力のみ) ラインドライバ:DC5V±5%				
消費電流	70mA以下(無負荷時)				
検出方式	インクリメンタル				
出力パルス数	200	400	500	1,000	2,000
出力パルス/1mm	1	2	2.5	5	10
最小分解能(mm)	1	0.5	0.4	0.2	0.1
出力相	A、B、Z相				
出力形態	矩形波				
出力容量	シンク電流:20mA 残留電圧:0.5V以下(10mA時)				
最高応答周波数(応答パルス数)	100kHz				
出力位相差	A、B位相差 $90^\circ \pm 45^\circ$ ($T/4 \pm T/8$) Z相 $T \pm T/2$ (出力波形図参照)				
波形立上り立下り時間	$2\mu\text{s}$ 以下(出力ケーブル1m以下)				
軸許容荷重(電氣的)	ラジアル	19.6N(2kgf)		14.7N(1.5kgf)	
	スラスト	9.8N(1kgf)		4.9N(0.5kgf)	
許容最高回転数(機械的)	6,000r/min				
ローラ	外径: $\phi 63.67 \pm 0.01$ 材質:アルミロール硬質ウレタンゴム焼付				
使用周囲温度/湿度	$0^\circ\text{C} \sim 60^\circ\text{C}$ RH35%~90% 結露しないこと				
保存周囲温度	$-20^\circ\text{C} \sim 80^\circ\text{C}$				
耐振動	耐久55Hz 複振幅1.5mm X、Y、Z方向各2時間				
耐衝撃	耐久 500m/s^2 (約50G) X、Y、Z方向各3回				
ケーブル	外径 $\phi 4.2$ (5芯)ビニール線 絶縁シールドケーブル(長さ1m)				
質量	400g				

出力回路図



OVとFG(フレームグランド)の間にコンデンサ(0.1μF)が接続されています。

出力波形図

